

freud.

**Cutterheads and
Brazeed Cutters**

**Marófejek és forrasztott
lapkás marók**

Catalogue 2015/16 - Catalogo 2015/16



Overview - Áttekintés	4 - 9
PLANER CUTTERHEADS - EGYENGETŐ MARÓFEJEK	
T102M Modular planer cutterheads with disposable knives - Moduláris gyalufejek cserelapkával	17
TM06M - TM07M Helical planer cutterheads with disposable knives - Spirális gyalufejek cserelapkával	10
TM20M Multicut planer cutterheads with ball bearing - Többkéses gyalufejek gördülőcsapággal	11
TM21M Multicut planer cutterheads - Többkéses gyalufejek	12
TM17M ISOprofil planer cutterheads - ISOprofilos gyalufejek	15
TM28M ISOprofil planer cutterheads with alternating shear angle - ISOprofilos gyalufejek váltakozó késferdeséggel	16
TP05M Planer cutterheads with HSS knives - Gyalufejek gyorsacél (HSS) késekkel	13
T182M Groove bead cutterheads with disposable knives - Horonygyalu fejek cserelapkával	18
T183M Groove bead cutterheads with disposable knives - Horonygyalu fejek cserelapkával	19
FINGER JOINT CUTTERHEADS - TOLDÓ MARÓFEJEK	
TW01M Finger joint cutterheads - Toldó marófej - cserélhető profilokkal	23, 24
TW05M Finger joint cutterheads with resharpenable knives - Toldó marófejek újraélezhető késekkel	27
TW22M Finger joint cutterheads - Toldó marófejek	21
TW23M - TW20M Finger joint cutterheads - Toldó marófejek	20
TW24M Adjustable finger joint cutterheads sets - Állítható toldó marófej készletek	25, 26
CUTTERHEADS FOR REBATES - FALC MARÓFEJEK	
T111M - T112M Cutterheads for rebates - Falc marófejek	30
T191M - T192M Cutterheads for rebates - Falc marófejek	31
T193M Cutterheads for rebates - Falc marófejek	33
T194M - T195M Cutterheads for rebates - Falc marófejek	32
T198M Adjustable rebate and grooves cutterheads sets with disposable knives Állítható falc és horony marófej készletek cserelapkával	34, 35
T199M Adjustable rebate cutterheads sets with disposable knives - Állítható falc marófej készletek cserelapkával	36
TG08M Adjustable bevel cutterheads with disposable knives - Állítható szögmaró fejek cserelapkával	28
TG09M Adjustable bevel cutterheads with disposable knives - Állítható szögmaró fejek cserelapkával	29
GROOVING BRAZED CUTTERS - FORRASZTOTT LAPKÁS HORONYMARÓK	
FI22M Brazed cutters - Forrasztott lapkás marók	37
FI02M Brazed cutters for biscuit joiners - Forrasztott lapkás tiplimarók	37
FI02M Grooving cutters - Horonymarók	39
FI02M Grooving cutters with spurs - Horonymarók visszavágás gátlóval	38
FI05M Grooving cutters with spurs - Horonymarók visszavágás gátlóval	39
FI14M Grooving cutters - Horonymarók	40
FI07M Adjustable grooving cutters with spurs - Állítható horonymarók visszavágás gátlóval	40
GROOVING CUTTERHEADS - HORONY MARÓFEJEK	
TG13M Grooving cutterheads - Horony marófejek	38
TG11M Adjustable grooving cutterheads - Állítható horony marófejek	41
TG18MG Adjustable grooving cutterheads sets - Állítható horony marófej készletek	42, 43
CUTTERHEADS FOR PROFILING - PROFILOZÓ MARÓFEJEK	
T135M - TG35M Post forming cutterheads sets with disposable knives - Szög és lekerekítő marófej készletek cserelapkával ..	44, 45
TP22M Multi radius cutterheads - Marófejek több rádiusszal	46, 47
TP23M Multi radius cutterheads - Marófejek több rádiusszal	48
TP31M - TP31MS Multi radius cutterheads - Marófejek több rádiusszal	49 - 55
TP40M Multiprofile cutterheads - Marófejek több rádiusszal	56
CUTTERHEADS WITH SERRATED PROFILABLE KNIVES - MARÓFEJEK FOGAZOTT PROFILOZHATÓ KÉSEKSEL	
TPCZM Cutterheads with serrated profilable knives - Marófejek fogazott profilozható késekkel	14
MULTIPROFILE CUTTERHEADS - TÖBBPROFILOS MARÓFEJEK	
CS28MA Multiprofile cutterheads - Többprofilos marófejek	76
CS28MB Multiprofile cutterheads with limiters - Többprofilos marófejek határolóval	76
CS27MC - CS27ML Profiled knives with cutting length of 40 mm - 40 mm munkaszélességű profilozható kések	77
CS28MC - CS28ML Profiled knives with cutting length of 50 mm - 50 mm munkaszélességű profilozható kések	77
CS27MA Multiprofile cutterheads with knives sets - Többprofilos marófejek készlettel	78 - 81
CUTTERHEADS FOR CABINET DOORS - BÚTORAJTÓ MARÓFEJEK	
TP44M Multiprofile cutterheads - Többprofilos marófejek	57 - 59
TP32M Cutterheads sets for cabinet doors (wood thickness: 22-24 mm) - Bútorajtó marófejkészletek (fa: 22-24 mm)	60, 61
TPSEM Cutterheads sets for cabinet doors (wood thickness: 22-30 mm) - Bútorajtó marófejkészletek (fa: 22-30 mm)	62 - 69
RAISED PANEL CUTTERHEADS - TÖBBPROFILOS SZEGÉLYLÉC MARÓFEJEK	
TD21M Raised panel cutterheads - Többprofilos szegélyléc marófejek	104, 105
TD51M Raised panel cutterheads for soft and hardwood - Többprofilos szegélyléc marófejek puha- és keményfához	106, 107
TD52M - TD52MD Raised panel cutterheads for soft and hardwood - Többprofilos szegélyléc marófejek puha- és keményfához	108, 109
TD55MD - TD55MS Raised panel cutterheads - Többprofilos szegélyléc marófejek	110 - 113
CUTTERHEADS FOR DOORS - AJTÓ MARÓFEJEK	
TP42M Multiprofile cutterheads for doors - Többprofilos ajtó marófejek	70, 71
TP46MAN Multiprofile cutterheads sets for doors (38-40 mm) - Többprofilos marófej készletek 38-40 mm-es ajtókhoz	72 - 75
TP46MEC Multiprofile cutterheads sets for doors (38-40 mm) - Többprofilos marófej készletek 38-40 mm-es ajtókhoz	72 - 75
TP48M ISOprofil cutterheads for doors frames - ISOprofilos marófejek ajtótokhoz	98
TD60M Doors frames profiles cutterheads - Marófejek ajtótok borító profilokhoz	95
TD61M Doors frames profiles cutterheads - Marófejek ajtótok borító profilokhoz	99
CUTTERHEADS SETS FOR PANELLING AND FLOORING - MARÓFEJ KÉSZLETEK LAMBÉRIÁHOZ ÉS PARKETTÁHOZ	
TG79MG Cutterheads sets for panelling and flooring - Marófej készletek lambériához és parkettához	114 - 122
TG99MG Cutterheads sets for panelling and flooring - Marófej készletek lambériához és parkettához	123 - 127

Overview - Áttekintés	82, 83
Technical features - Műszaki jellemzők	84
PROFILING CUTTERHEADS SETS FOR INTERNAL AND EXTERNAL DOORS - PROFILOZÓ MARÓFEJ KÉSZLETEK BELSŐ ÉS KÜLSŐ AJTÓKHOZ	
ST12MG-800 - ST12MG-801 Profiling cutterheads sets for internal and external doors - Profilozó marófej készletek belső és külső ajtókhoz	85 - 87
ST12MG-820 - ST12MG-821 - ST12MG-822 Tenoning cutterheads sets - Csapozó marófej készletek	88 - 91
ST12MG-840 - ST12MG-841 - ST12MG-842 Cutterheads sets for doors rebates - Marófej készletek ajtófalcsokhoz	92, 93
ST12MG-302 Bead recovery cutterheads sets - Lécvisszanyerő marófej készletek	94
ST12MG-830 Cutterheads sets for doors intrados - Marófej készletek boltíves ajtókhoz	97
CUTTERHEADS SETS FOR VERTICAL SLAT SHUTTERS - MARÓFEJ KÉSZLET FÜGGŐLEGES ZSALULÉCEKHEZ	
TP43M Cutterheads sets for vertical slat shutters - Marófej készlet függőleges zsalulécnekhez	101, 102
CUTTERHEADS SETS FOR LIFTING-SLIDING DOORS - MARÓFEJ KÉSZLET FELCSÚSZÓ ÉS TOLÓAJTÓKHOZ	
TP45M Cutterheads sets for lifting-sliding doors - Marófej készlet felcsúszó és tolóajtókhoz	103
Tips for the correct use of the tools - Tanácsok a szerszámok helyes használatához	129 - 133
Safe working practice - Biztonságos munkavégzési tájékoztató	134, 135
Explanation of symbols and abbreviations - Jelölések és rövidítések magyarázata	136

Cutterheads and Brazeed Cutters

Marófejek és forrasztott lapkás marók

Catalogue 2015/16 - Catalogo 2015/16

Innovation leader Vezető az innovációban

The flexibility to choose the cutterhead
you want.

Az Ön által kívánt marófej kiválasztásának
rugalmassága.

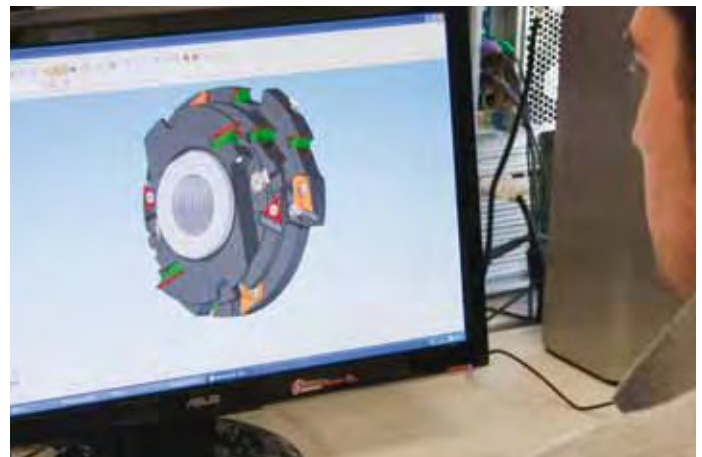


Innovative solutions due to:

- Manufacturing know-how.
- Advanced research and engineering capability: Freud is investing in innovative ways to develop new products specially designed to serve the customer needs.

Innovatív megoldások alapozva a:

- gyártási know-how-kra.
- fejlett kutatási és technológiai képességekre: A Freud innovatív módon fektet be olyan új termékek kifejlesztésébe, amelyek kifejezetten a vásárlói igények kiszolgálására tervezettek.



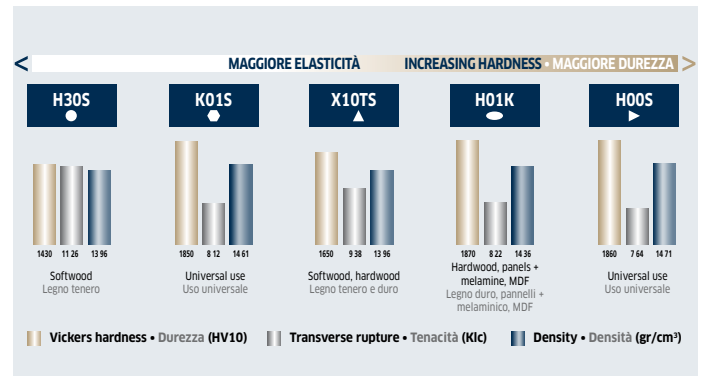
Advanced research and engineering department.
Fejlett kutatási és technológiai részleg.

In-house Tungsten Carbide (HW) production for the ability to:

- Mix special HW grades according to the application needs.
- Develop special tooth geometries for perfect cuts.
- Perfectly control the quality of the carbide grades.

Gyáron belüli wolfram-karbid (vídia) gyártás ahhoz a képességhez, hogy:

- a felhasználási kívánalmaknak megfelelő vídiakeverék legyen előállítva.
- a tökéletes vágáshoz egyedi foggeometria legyen kifejlesztve.
- a vídiakategóriák minősége tökéletesen legyen ellenőrizve.



Overview of different standard HW grades.
A különböző standard vídiakategóriák áttekintése.

Excellent customized solution and service due to:

- Customized-to-Order (CTO) products.
- Open, friendly, approachable people in over 80 countries across the world supporting you with their knowledge.

Kiváló testre szabott megoldás és szerviz alapozva:

- a testre szabottan megrendelt (CTO) termékekre
- A Freud csapatában nyitott, barátságos, megközelíthető emberekre, akik a világ 80 országában segítik Önt a szaktudásukkal és tapasztalatukkal.



Present all over the world.
Jelenlét világszerte.

Increase your productivity Növelje meg termelékenységét

Setting the highest standards in the
woodworking industry.

A legmagasabb szintű normák bevitele
a ffeldolgozó iparágba.

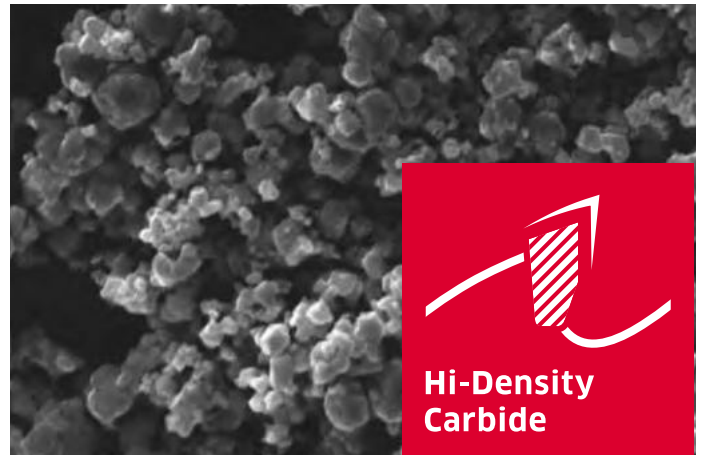


High resistance to heat and wear: TiCo Hi-Density Carbide.

- TiCo Hi-Density Carbide is a specially formulated, highly compact Titanium Cobalt Carbide engineered and manufactured by Freud.
- It maximizes performance on all Freud cutting tools.

Nagy ellenállóképesség hővel és kopással szemben:

- A TiCo nagy sűrűségű vídia a Freud által kifejlesztett és gyártott, speciálisan formulázott, igen kompakt titán-kobalt keménymetall.
- Minden Freud vágószerszám teljesítőképességét maximalizálja.



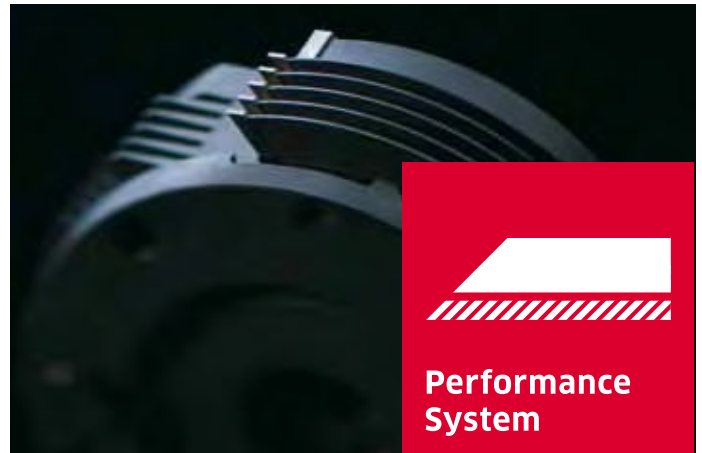
TiCo Hi-Density carbide.
TiCo nagy sűrűségű vídia.

Performance knife: like a new knife for 8 times!

- **Oversized:** the performance knife is 3 times thicker than standard knives, to allow up to 8 re-sharpening cycles.
- **Always like new:** after each re-sharpening the edge of the knife reaches always the same excellent sharpness.

Teljesítménykés: akár 8-szor is olyan, mint az új!

- **Túlméretezés:** a teljesítménykés 3-szor vastagabb a standard késnél és akár 8 újraélezést is lehetővé tesz.
- **Mindig olyan, mind az új:** minden újraélezés után a kés éle mindig ugyanolyan kiválóan éles lesz.



Performance knife: the only one in the market to re-sharpen up to 8x.
Teljesítménykés: a piacon egyedülként akár 8-szor is újraélezhető.

ISOprofil: Freud revolutionary system that has become the window tooling standard.

- **For a perfect profile:** the ISOprofil system automatically recovers the tool's cutting diameter after each re-sharpening.
- **No more machine re-programming:** the wedge raises the knife until it compensates the reduction of diameter. The creation of a relief angle on the support side of the Performance knife maintains its original profile constant - all throughout its life.

ISOprofil: a Freud forradalmi rendszere, amely ablakgyártó szerszám normává lett.

- **Mindig tökéletes profil:** az ISOprofil rendszer automatikusan visszaállítja a szerszám vágási átmérőjét minden újraélezés után.
- **Nem kell többé újraprogramozni a gépet:** az ék a kést addig emeli, amíg kiegyenlíti az átmérő csökkenését. A teljesítménykés támasz oldalán létrejövő hátszög állandó megtartja az eredeti profilt - az egész élettartam alatt.



The ISOprofil revolution: for a perfect profile match - always.
Az ISOprofil forradalom: tökéletesen illeszkedő profil - mindig.

**Superior
finishing**

**Kiváló
felületminőség**

Our technologies to improve your
production processes.

Technológiánk jobbá teszi
termelési folyamatait.

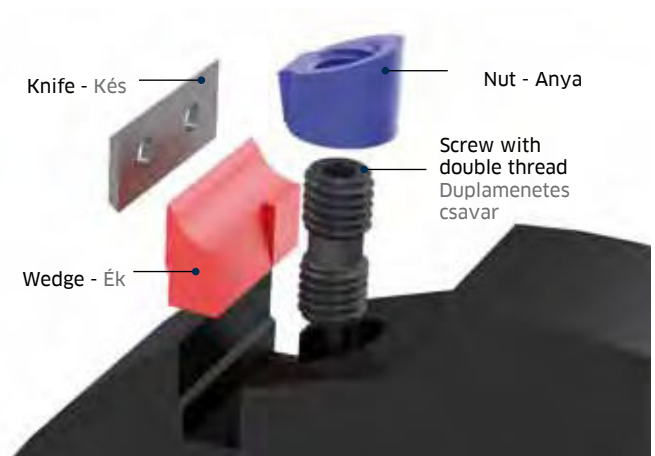


HRL - High resistant locking system: the fastest way to increase your productivity!

- **Fast:** the front screw allows to exchange the knife without removing the tool. This minimizes machine downtime.
- **Safe:** the double thread screw avoids the risk of accidental breakage. Extra safety is guaranteed.

HRL - nagy ellenállóképességű rögzítő rendszer: ternelékenysége növelésének leggyorsabb módja!

- **Gyors:** a homlokoldali csavar lehetővé teszi a kés cseréjét a szerszám leszerelése nélkül. Ez minimálisra csökkenti a kieső gépidőt.
- **Biztonságos:** a duplamenetes csavar megelőzi a véletlen törés kockázatát. Garantált az extra biztonság.



HRL: the fastest way to lock a knife.
HRL: egy kés rögzítésének a leggyorsabb módja.

freud chip flow concept: for a longer lasting cutting edge.

- **Optimized chips discharge:** freud cutterheads are designed to produce chips large in size and small in weight. Quick removal of the waste material from the gullets results in an incredible longer lifetime of the tools.

freud forgácsáramlási rendszer: a hosszabb éltartam érdekében.

- **Optimalizált forgácseltávolítás:** a freud marófejeket úgy tervezték meg, hogy nagy méretű, de kis tömegű forgácsot állítson elő. Az anyag-hulladék gyors eltávolítása az elszívó csőből a szerszám hihetetlenül hosszú éltartamát nyújtja.



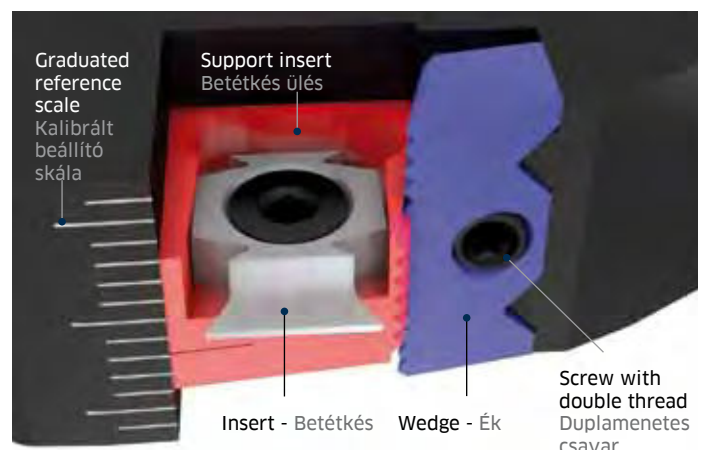
Chip flow system: designed to optimize the chips discharge.
Forgácsáramlási rendszer: a forgácseltávolítás optimalizálása.

NSR - Regulation System: the first on the market to regulate and change the inserts directly onto the machine.

- **Extraordinary accuracy:** the specially grained seat allows the insert to be adjusted with steps of 1 mm and with precision of up to 1/100 of a mm. No more measuring instruments.

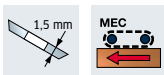
NSR Beállítási Rendszer: egyetlen olyan a piacon, amely a betétkések beállítását és cseréjét közvetlenül a gépen teszi lehetővé.

- **Rendkívüli pontosság:** a speciális finomszemcsés ülés a betétkés 1 mm-es lépésenkénti állítását teszi lehetővé 1/100 mm pontossággal. Nem szükséges többé mérőeszköz hozzá.



NSR: rapid and simple inserts re-positioning.
NSR: gyors és egyszerű betétkés újra-beállítás.

TM06M



Item Termék	In conjunction with item: Együtt használható:	SAP SAP
TM06M Ø125	T182M AB3	F03FC20584
TM06M Ø125	T182M AA3	F03FC20583
TM06M PC3 TM06M PH3	T182M CB3	F03FC20586
TM06M	T182M DB3	F03FC20587

Helical planer cutterheads with disposable knives Spirális gyalufejek cserelapkával

Planer cutterheads with good finish when cutting a maximum depth of 20 mm. (1) Dimension "B" indicates effective cutting length. The maximum tool length is B + 3,5 mm. Can be used in combination with item T182M to cut guiding rebates. Light alloy body (Aluminum alloy). For cleaning do not use products containing caustic soda. Rebore not available.

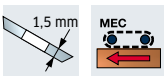
Jó felületminőséget adó gyalufejek legfeljebb 20 mm vastagságú anyag eltávolítására.

(1) A "B" méret jelzi a tényleges vágásmélységet. A legnagyobb szerszám hossz B + 3,5 mm. A T182M termékkel együtt használva vezető falcok készítésére alkalmas. Könnyűfém (alumínium ötvözet) test. Tisztításához nátrium-hidroxidot tartalmazó marószóda nem használható. Nem fúrható fel.

D mm	B ⁽¹⁾ mm	d mm	Z	R mm	Max RPM 1/min.	Code Kódszám	SAP SAP
100	113	35	12		10.300	TM06M PC3	F03FC20384
100	183	35	20		10.300	TM06M PH3	F03FC20385
125	78,5	40	12		10.300	TM06M AB3	F03FC20371
125	130	40	21		10.300	TM06M AD3	F03FC20372
125	148,5	40	24		10.300	TM06M AF3	F03FC20373
125	183,5	40	30		10.300	TM06M AH3	F03FC20374
125	201	40	33		10.300	TM06M AI3	F03FC20375
125	236	40	39		10.300	TM06M AM3	F03FC20377

	Spare parts Pótalkatrészek	Dimensions Méretek mm	Code Kódszám	SAP SAP
	Knife / Kés	24 x 12 x 1,5	CG18MBC310	F03FH02919
	Wedge / Ék	15 x 19,3 x 8	CN09M AM9	F03FC01288
	Screw / Csavar	M10 x 22	VT19M MA9	F03FA04496
	Nut / Anya	15 x 13,3 x 10	VT20M MA9	F03FC20670
	Allen key / Imbuszkulcs	5 x 110	CB03M EA9	F03FA00169

TM07M



Item Termék	In conjunction with item: Együtt használható:	SAP SAP
TM07M Ø125	T182M AB3	F03FC20584
TM07M AF3	T182M BB3	F03FC20585
TM07M	T182M AA3	F03FC20583
TM07M	T182M DB3	F03FC20587

Helical planer cutterheads with disposable knives Spirális gyalufejek cserelapkával

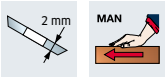
Planer cutterheads with good finish when cutting a maximum depth of 5 - 6 mm. Can be used in combination with item T182M to cut guiding rebates. Light alloy body (Aluminum alloy). For cleaning do not use products containing caustic soda. Rebore not available.

Jó felületminőséget adó gyalufejek legfeljebb 5-6 mm vastagságú anyag eltávolítására. A T182M termékkel együtt használva vezető falcok készítésére alkalmas. Könnyűfém (alumínium ötvözet) test. Tisztításához nátrium-hidroxidot tartalmazó marószóda nem használható. Nem fúrható fel.

D mm	B mm	d mm	Z	R mm	Max RPM 1/min.	Code Kódszám	SAP SAP
125	130	40	9		10.300	TM07M GD3	F03FC20418
125	138	40	9		10.300	TM07M GE3	F03FC20419
125	180	40	12		10.300	TM07M GF3	F03FC20420
125	226	40	15		10.300	TM07M GG3	F03FC20421

	Spare parts Pótalkatrészek	Dimensions Méretek mm	Code Kódszám	SAP SAP
	Knife / Kés	50 x 12 x 1,5	CG18MFC310	F03FH02921
	Wedge / Ék	15 x 46 x 8	CN09M AP9	F03FC01290
	Screw / Csavar	M10 x 22	VT19M MA9	F03FA04496
	Nut / Anya	15 x 13,3 x 10	VT20M MA9	F03FC20670
	Allen key / Imbuszkulcs	5 x 110	CB03M EA9	F03FA00169

TM20M



Multicut planer cutterheads with ball bearing Többkéses gyalufejek gördülőcsapággal

The TM20M planer cutterheads offer both quality and savings:

- the multiple cutters, arranged in a helicoidal fashion, divide the cutting operation between them, thereby reducing each cutter's contact with the surface being processed.
 - the cutting edges are less subject to wear and therefore the tool lasts longer,
 - when combined with the bearing it can be used for cornering, with shaped guides of your choice,
 - its compact diameter makes it easy to obtain small-sized and precise fittings.
- freud planer cutterheads, moreover, are manufactured from light alloy (Aluminum alloy) which gives them the advantages of both being more manageable and of requiring less machine motor power. For cleaning do not use products containing caustic soda.

A TM20M gyalufej minőséget és megtakarítást ajánl:

- a csavarvonal kivételű többkéses marófejen megoszlik a vágási művelet a kések között, ezáltal az egyes kések érintkezése csökken a megmunkálandó felülettel,
- a vágóélek kevésbé vannak kitéve kopásnak, így a szerszám tovább tart.
- csapággal összeépítve körvonalmarásra is használható tetszés szerinti vezetőléccel mellett,
- kompakt átmérője miatt könnyen beszerezhető kisméretű és pontos szerelvényei.

Ezen túlmenően a freud gyalufejek könnyűfém ötvözetből (alumínium ötvözetből) készülnek, ami könnyebb kezelhetőséget és a meghajtómotor kevesebb energiafelhasználását teszi lehetővé. Tisztításához nátrium-hidroxid tartalmú marószóda nem használható.

D mm	B mm	d mm	Z	R	Max RPM 1/min.	Code Kódszám	SAP SAP
55	59	30	10	16.000	16.000	TM20M ACC	F03FC22098
62	59	35	10	16.000	16.000	TM20M BCD	F03FC22099
68	59	40	10	16.000	16.000	TM20M CCE	F03FC22100
80	59	50	10	16.000	16.000	TM20M DCF	F03FC21977

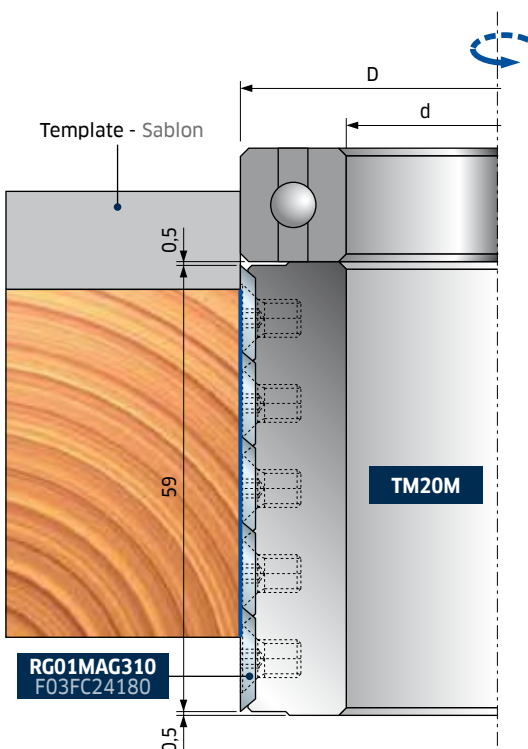
Spare parts Pótalkatrészek		Dimensions Méretek mm	Code Kódszám	SAP SAP
	Spur / Váltólapka	14 x 14 x 2	RG01MAG310	F03FC24180
	Screw / Csavar	M5 x 8	VT05M AA9	F03FA04444
	Torx key / Torx kulcs	T20	CB03M CC9	F03FA00167

Bearings for cutterheads TM20M Csapályak a TM20M marófejekhez

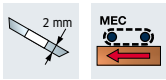
For cutterhead Marófej	SAP SAP	Dimensions Méretek mm	Code Kódszám	SAP SAP
TM20M ACC	F03FC22098	55 x 13 x 30	3101M AC9	F03FA10543
TM20M BCD	F03FC22099	62 x 14 x 35	3101M AD9	F03FA10544
TM20M CCE	F03FC22100	68 x 15 x 40	3101M AE9	F03FA10545
TM20M DCF	F03FC21977	80 x 16 x 50	3101M AG9	F03FA10547

3101M bearings are not included.

A **3101M** csapályakat külön kell megrendelni.



TM21M



Multicut planer cutterheads Többkéses gyalufejek

The TM21M planer cutterheads offer both quality and savings:

- the multiple cutters, arranged in a helicoidal fashion, divide the cutting operation between them, thereby reducing each cutter's contact with the surface being processed. This solution provides for multiple advantages:
- the cutters are less subject to wear and the tool, therefore, enjoys a longer working life,
- increased productivity,
- the facilitated wood shavings discharge makes the removal of the material easier and allows for more in-depth processing,
- the tool produces less noise.

freud planer cutterheads, moreover, are manufactured from light alloy (Aluminum alloy) which gives them the advantages of both being more manageable and of requiring less machine motor power.

Although the TM21M planer cutterhead series is suitable for regular planing operations, special tools can be manufactured, based both on designs as well as on tool samples, in order to satisfy all of the customer's needs. Light alloy body (Aluminum alloy). For cleaning do not use products containing caustic soda.




A TM21M gyalufej minőségét és megtakarítást ajánl:

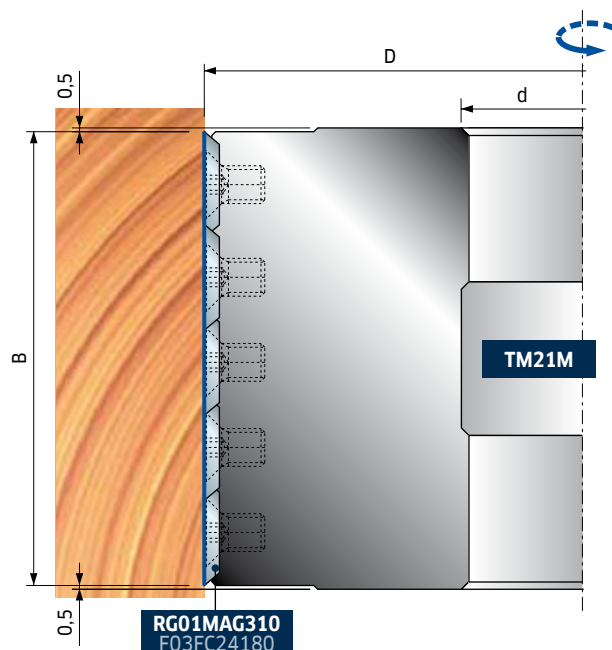
- a csavarvonal kivitelű többkéses marófejen megoszlik a vágási művelet a kések között, ezáltal az egyes kések érintkezése csökken a megmunkálandó felülettel, Ez a megoldás többféle előnnyel jár:
- a vágóélek kevésbé vannak kitéve kopásnak, így a szerszám tovább tart.
- megnövekedett termelékenység,
- a könnyebbé tett forgácseltávolítás az anyagleválasztást megkönnyíti és mélyebb műveletekre ad lehetőséget,
- a szerszám kevésbé zajos.

Ezen túlmenően a freud gyalufejek könnyűfém ötvözetből (aluminium ötvözetből) készülnek, ami könnyebb kezelhetőséget és a meghajtómotor kevesebb energiafelhasználását teszi lehetővé.

Jóllehet a TM21M gyalufej család alkalmas a szokásos gyalulási műveletekre, egyedi szerszámok is gyártathatók tervrajzokra vagy szerszám mintákra alapozva minden vásárlói igény kielégítésére. Könnyűfém ötvözet test (aluminium ötvözet). Nátrium-hidroxid tartalmú marószóddával nem tisztítható.

D mm	B mm	d mm	Z	R	Max RPM 1/min.	Code Kódszám	SAP SAP
100	60	30		15	10.300	TM21M ECC	F03FC20458
100	100	30		27	10.300	TM21M EEC	F03FC20459
125	130	40		33	10.300	TM21M HGE	F03FC20460
125	150	40		39	10.300	TM21M HHE	F03FC20461
125	180	40		45	10.300	TM21M HIE	F03FC20462

Spare parts Pótalkatrészek		Dimensions Méretek mm	Code Kódszám	SAP SAP
	Spur / Váltólapka	14 x 14 x 2	RG01MAG310	F03FC24180
	Screw / Csavar	M5 x 8	VT05M AA9	F03FA04444
	Torx key / Torx kulcs	T20	CB03M CC9	F03FA00167



TP05M

Planer cutterheads with HSS knives Gyalu-fejek gyorsacél (HSS) késekkel

Planer cutterheads with good finish when cutting a maximum depth of 15 mm on softwood, 10 mm on hardwood.

Type A:

Cutterheads with traditional bore;

Type B:

Bore realized on two side steel flanges fitted on aluminum body:

- Better bore tolerances;
- Easier dismounting from the spindle.

position the knives at the correct diameter with setting gauges.

A jó felületminőséget adó TP05M gyalu-fejek legfeljebb 15 mm vastagságú puhafa és 10 mm vastagságú keményfa eltávolítására.

A típus

Végleges furatú alumínium test.

B típus

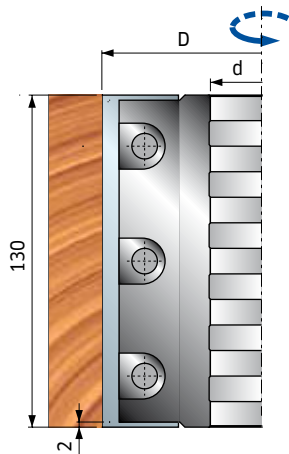
A furat az alumínium testre két oldalt illeszkedő acél karimában van:

- Jobb furattűrés;
- Könnyebben leszerelhető az orsról.

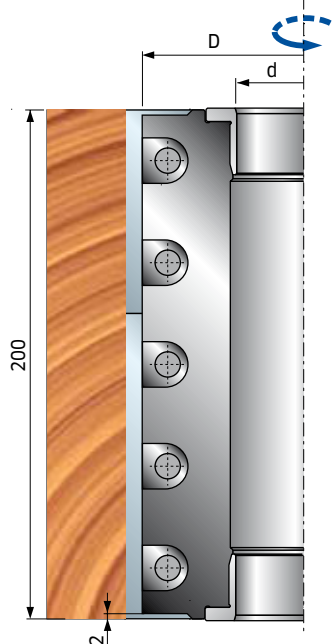
Kések beállítása a helyes átmérőre nyomtáv beállítókkal.



Type A - A típus



Type B - B típus



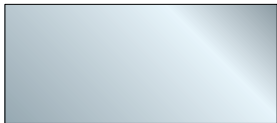
	D mm	B mm	d mm	Z	R	Max RPM 1/min.	Code Kódszám	SAP SAP
Type A - Tipo A	125	100	40	4		10.300	TP05M 100	F03FC23661
	125	130	40	4		10.300	TP05M 130	F03FC21889
	125	150	40	4		10.300	TP05M 150	F03FC23663
	125	180	40	4		10.300	TP05M 180	F03FC24438
	125	200	40	4		10.300	TP05M 200	F03FC24439
	125	230	40	4		10.300	TP05M 230	F03FC21891
Type B - Tipo B	125	100	40	4		10.300	TP05M 100B	F03FC24440
	125	130	40	4		10.300	TP05M 130B	F03FC24442
	125	150	40	4		10.300	TP05M 150B	F03FC24444
	125	180	40	4		10.300	TP05M 180B	F03FC24446
	125	200	40	4		10.300	TP05M 200B	F03FC23134
	125	230	40	4		10.300	TP05M 230B	F03FC23135
	140	100	50	4		9.600	TP05M 100C	F03FC24441
	140	130	50	4		9.600	TP05M 130C	F03FC24443
	140	150	50	4		9.600	TP05M 150C	F03FC24445
	140	180	50	4		9.600	TP05M 180C	F03FC24447
	140	200	50	4		9.600	TP05M 200C	F03FC23665
	140	230	50	4		9.600	TP05M 230C	F03FC23666

	Spare parts Pótalkatrészek	Dimensions Méret mm	Code Kódszám	SAP SAP
	Allen key / Imbuszkulcs	5 x 110	CB03M EA9	F03FA00169
100	Knife / Kés	100 x 30 x 3	CT01MDA202	F03FA18167
	Wedge / Ék	96 x 19 x 8,5	CN11M 096	F03FC23670
130	Knife / Kés	130 x 30 x 3	CT01MHA202	F03FA18169
	Wedge / Ék	126 x 19 x 8,5	CN11M 126	F03FC21964
150	Knife / Kés	150 x 30 x 3	CT01MLA202	F03FA18171
	Wedge / Ék	146 x 19 x 8,5	CN11M 146	F03FC23672
180	Knife / Kés	180 x 30 x 3	CT01MOA202	F03FA18173
	Wedge / Ék	176 x 19 x 8,5	CN11M 176	F03FC24448
200	Knife / Kés	200 x 30 x 3	CT01MPA202	F03FA18174
	Wedge / Ék	196 x 19 x 8	CN11M 196	F03FC23132
230	Knife / Kés	230 x 30 x 3	CT01MRA202	F03FA18175
	Wedge / Ék	226 x 19 x 8,5	CN11M 226	F03FC21966

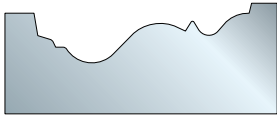
TPCZM



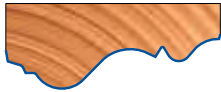
Raw knife - Nyerskés



Profiled knife - Profilozott kés



Wood profile - A fa profil



Cutterheads with serrated profilable knives Marófejek recés profilozható késekkel

Suitable for profiling all soft and hardwoods. The serrated surface ensures a perfect knife placement and lock.

This item is supplied without knives.

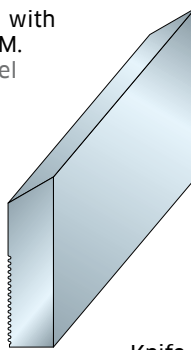
Minden puha- és keményfa profilmarására alkalmas. A recés felület a kés tökéletes beállítását és megfogását biztosítja. Ezt a terméket kések nélkül szállítjuk.

D mm	B mm	d mm	Z	R	Max RPM 1/min.	Code Kódszám	SAP SAP
122	60	40	4		9.000	TPCZM CB9	F03FC22116
122	80	40	4		9.000	TPCZM CC9	F03FC22117
122	100	40	4		9.000	TPCZM CD9	F03FC22119
122	150	40	4		9.000	TPCZM CF9	F03FC22223

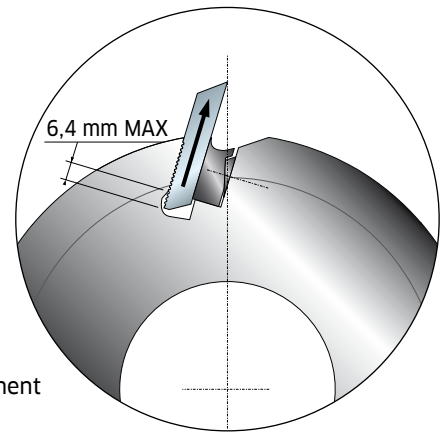
Do not exceed the number of knives regrindings that leaves a maximum distance between the seat and the knife of 6,4 mm.

A késeket addig lehet újraélezni, amíg a fészek és a kés közötti távolság nem éri le a maximum 6,4 mm-t.

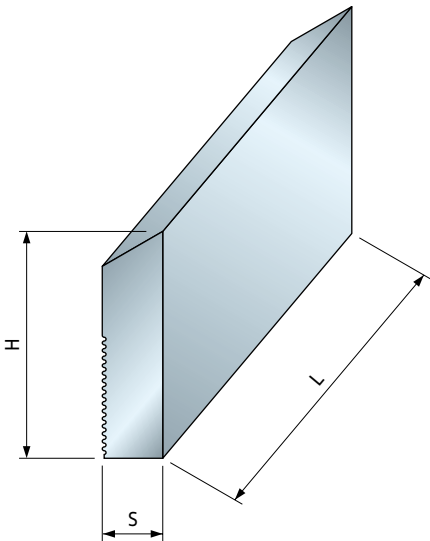
Can be used with knives CZ01M.
CZ01M késsel használható.



Knife placement
Késbeállítás



CZ01M



For different dimensions, ask for a quote.

Eltérő hosszúsági és magassági méretek esetén kérjen ajánlatot.

HSS serrated back knives Gyorsacél (HSS) receshátú kések

Profiled HSS knives. Can be used with cutterheads TPCZM.

The serrated surface ensures a perfect knife placement and lock. Suitable for cutting all soft and hardwoods.

Profilozható gyorsacél (HSS) kések. A TPCZM marófejekben használhatók. A recés felület a kés tökéletes beállítását és megfogását biztosítja. Minden puha- és keményfa profilmarására alkalmas.

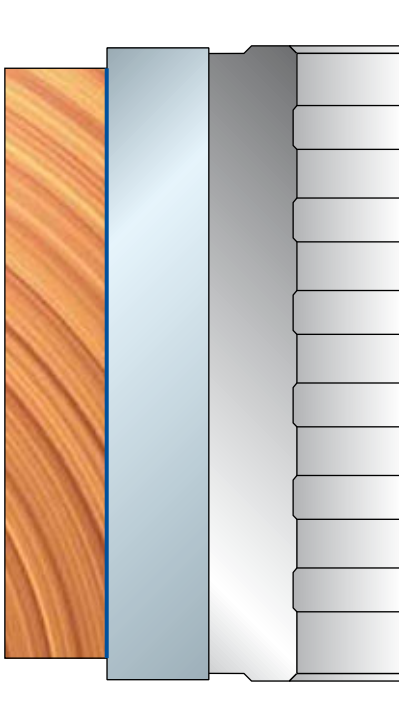
L mm	H mm	S mm	Code Kódszám	SAP SAP
60	50	8	CZ01M DB2	F03FA13922
80	50	8	CZ01M DC2	F03FA13923
100	50	8	CZ01M DD2	F03FA13935
150	50	8	CZ01M DF2	F03FA14552
60	60	8	CZ01M HB2	F03FA14601
80	60	8	CZ01M HC2	F03FA14603
100	60	8	CZ01M HD2	F03FA14105
150	60	8	CZ01M HF2	F03FA14607
60	70	8	CZ01M NB2	F03FA14656
80	70	8	CZ01M NC2	F03FA14658
100	70	8	CZ01M ND2	F03FA14106
150	70	8	CZ01M NF2	F03FA14662

TM17M



Groove bead cutters - Vezetőfalc marók

Item Termék	In conjunction with item: Együtt használható:	SAP SAP
TM17M	T182M EA3	F03FC20588
TM17M	T182M EB3	F03FC20589



ISOprofil planer cutterheads ISOprofilos gyalufejek

Cutterheads with shear angle and knives in hard metal micrograin of a new generation (X10TS). Top finish when removing small material quantity (up to 3 mm); particularly well suited for softwood. It is possible to manufacture the new planer heads with different dimensions respect to the standard ones, indicating, in the order, diameter, length and bore. The production is subject to the approval of our technical department.

Light alloy body (Aluminum alloy). For cleaning do not use products containing caustic soda. Can be used in combination with item T182M to cut guiding rebates.

Marófejek szögben elhelyezett új generációs (X10TS) mikroszemcsés vídiás késekkel. Csúcsminőségű felület, ha csak kevés mennyiségű (legfeljebb 3 mm) anyagot kell leválasztani; kiválóan alkalmas puhafához. Lehetséges a standardtól eltérő új gyalufejek gyártatása a megrendelésben megadva az átmérőt, hosszt és furatot. A legyártáshoz műszaki osztályunk jóváhagyása szükséges.

Könnyűfém ötvözet test (alu-mínium ötvözet). Nátrium-hidroxid tartalmú marósódával nem tisztítható. A T182M szerszámmal együtt falcolásra alkalmas.

Tools supplied with HW knives

Vídiás (HW) késekkel szállított szerszámok

D mm	B mm	d mm	Z	R	Max RPM 1/min.	Code Kódszám	SAP SAP
125	80	40	2		10.300	TM17M AA3	F03FC20425
125	130	40	2		10.300	TM17M AD3	F03FC20428
125	150	40	2		10.300	TM17M AF3	F03FC20431
125	180	40	2		10.300	TM17M AH3	F03FC20434
125	240	40	2		10.300	TM17M AM3	F03FC20437

Tools supplied with HSS knives

Gyorsacél (HSS) késekkel szállított szerszámok

D mm	B mm	d mm	Z	R	Max RPM 1/min.	Code Kódszám	SAP SAP
125	80	40	2		10.300	TM17M AA2	F03FC20424
125	130	40	2		10.300	TM17M AD2	F03FC20427
125	150	40	2		10.300	TM17M AF2	F03FC20430
125	180	40	2		10.300	TM17M AH2	F03FC20433
125	240	40	2		10.300	TM17M AM2	F03FC20436

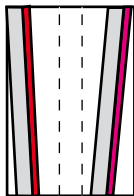
	Spare parts Pótalkatrész	Dimensions Méretek mm	Code Kódszám	SAP SAP
AA2 - AA3	Wedge / Ék	82 x 19,5 x 10	CN14M AA9	F03FC01396
	HW knife / Vídiás kés	82 x 19 x 4,5	CP10MAA301	F03FC23939
	HSS knife / Gyorsacél kés	82 x 19 x 4,5	CP10MAA201	F03FC23938
AD2 - AD3	Screw / Csavar	M10 x 16	2616M EE9	F03FA07426
	Wedge / Ék	132 x 19,5 x 10	CN14M AD9	F03FC22738
	HW knife / Vídiás kés	132 x 19 x 4,5	CP10MAD301	F03FC23941
AF2 - AF3	HSS knife / Gyorsacél kés	132 x 19 x 4,5	CP10MAD201	F03FC23940
	Screw / Csavar	M10 x 16	2616M EE9	F03FA07426
	Wedge / Ék	152 x 19,5 x 10	CN14M AF9	F03FC01399
AH2 - AH3	HW knife / Vídiás kés	152 x 19 x 4,5	CP10MAF301	F03FC23943
	HSS knife / Gyorsacél kés	152 x 19 x 4,5	CP10MAF201	F03FC23942
	Screw / Csavar	M10 x 16	2616M EE9	F03FA07426
AM2 - AM3	Wedge / Ék	182 x 19,5 x 10	CN14M AH9	F03FC01400
	HW knife / Vídiás kés	182 x 19 x 4,5	CP10MAH301	F03FC23945
	HSS knife / Gyorsacél kés	182 x 19 x 4,5	CP10MAH201	F03FC23944
	Screw / Csavar	M10 x 16	2616M EE9	F03FA07426
	Wedge / Ék	242 x 19,5 x 10	CN14M AM9	F03FC01401
	HW knife / Vídiás kés	242 x 19 x 4,5	CP10MAM301	F03FC23947
	HSS knife / Gyorsacél kés	242 x 19 x 4,5	CP10MAM201	F03FC23946
	Screw / Csavar	M10 x 16	2616M EE9	F03FA07426

TM28M



Groove bead cutters - Vezetőfal marók

Item Termék	In conjunction with item: Együtt használva:	SAP SAP
TM28M	T182M EA3	F03FC20588
TM28M	T182M EB3	F03FC20589



Light alloy body (Aluminum alloy). For cleaning do not use products containing caustic soda. Can be used in combination with item T182M to cut guiding rebates.

Könnyűfém ötvözet test (alumínium ötvözet). Nátrium-hidroxid tartalmú marószódával nem tisztítható. A T182M szerszámmal együtt falcolásra alkalmas.

ISOprofil planer cutterheads with alternating shear angle ISOprofilos gyalufejek váltakozó élférdességel

Cutterheads with alternating shear angle and knives in hard metal micrograin of a new generation (X10TS). Top finish when removing small material quantity (up to 3 mm); particularly well suited for hard and softwood. It is possible to manufacture the new planer heads with different dimensions respect to the standard ones, indicating, in the order, diameter, length and bore. The production is subject to the approval of our technical department.

Marófejek váltakozó szögben elhelyezett új generációs (X10TS) mikroszemcsés vídiás késekkel. Csúcsminőségű felület, ha csak kevés mennyiségű (legfeljebb 3 mm) anyagot kell leválasztani; kiválóan alkalmas kemény- és puhafához. Lehetséges standardtól eltérő új gyalufejek gyártatása a megrendelésben megadva az átmérőt, hosszt és furatot. A legyártáshoz műszaki osztályunk jóváhagyása szükséges.

Tools supplied with HW knives

Vídiás (HW) késekkel szállított szerszámok

D mm	B mm	d mm	Z	R	Max RPM 1/min.	Code Kódszám	SAP SAP
125	80	40	4		10.300	TM28M AA3	F03FC22081
125	130	40	4		10.300	TM28M AD3	F03FC22083
125	150	40	4		10.300	TM28M AF3	F03FC22085
125	180	40	4		10.300	TM28M AH3	F03FC22086
125	240	40	4		10.300	TM28M AM3	F03FC22089

Tools supplied with HSS knives

Gyorsacél (HSS) késekkel szállított szerszámok

D mm	B mm	d mm	Z	R	Max RPM 1/min.	Code Kódszám	SAP SAP
125	80	40	4		10.300	TM28M AA2	F03FC22080
125	130	40	4		10.300	TM28M AD2	F03FC22082
125	150	40	4		10.300	TM28M AF2	F03FC22084
125	180	40	4		10.300	TM28M AH2	F03FC22087
125	240	40	4		10.300	TM28M AM2	F03FC22088

	Spare parts Pótalkatrész	Dimensions Méretek mm	Code Kódszám	SAP SAP
	Positioning plate / Ütköző lemez	22 x 1,7 x 19	VT18M GB9	F03FA04489
	Screw / Csavar	M5 x 8	VT05M AA9	F03FA04444
	Allen key / Imbuszkulcs	5 x 110	CB03M EA9	F03FA00169
	Screw / Csavar	M10 x 16	2616M EE9	F03FA07426
AA2 - AA3	Wedge / Ék JOBBOS	82 x 19,5 x 10	CN28MD AA9	F03FC22050
	Wedge / Ék BALOS	82 x 19,5 x 10	CN28MS AA9	F03FC22051
AA2 - AD3	HSS right knife / Gyacél kés JOBB	82 x 19 x 4,5	CP28MDAA201	F03FC23958
	HSS left knife / Gy.acél kés BAL	82 x 19 x 4,5	CP28MSAA201	F03FC23968
	HW right knife / Vídiás kés JOBB	82 x 19 x 4,5	CP28MDAA301	F03FC23959
	HW left knife / Vídiás kés BALOS	82 x 19 x 4,5	CP28MSAA301	F03FC23969
AD2 - AD3	Wedge / Ék JOBBOS	132 x 19,5 x 10	CN28MD AD9	F03FC22052
	Wedge / Ék BALOS	132 x 19,5 x 10	CN28MS AD9	F03FC22053
	HSS right knife / Gyacél kés JOBB	132 x 4,5 x 19	CP28MDAD201	F03FC23960
	HSS left knife / Gy.acél kés BAL	132 x 4,5 x 19	CP28MSAD201	F03FC23970
AF2 - AF3	HW right knife / Vídiás kés JOBB	132 x 4,5 x 19	CP28MDAD301	F03FC23961
	HW left knife / Vídiás kés BALOS	132 x 4,5 x 19	CP28MSAD301	F03FC23971
	Wedge / Ék JOBBOS	152 x 19,5 x 10	CN28MD AF9	F03FC22054
	Wedge / Ék BALOS	152 x 19,5 x 10	CN28MS AF9	F03FC22055
AH2 - AH3	HSS right knife / Gyacél kés JOBB	152 x 4,5 x 19	CP28MDAF201	F03FC23962
	HSS left knife / Gy.acél kés BAL	152 x 4,5 x 19	CP28MSAF201	F03FC23972
	HW right knife / Vídiás kés JOBB	152 x 4,5 x 19	CP28MDAF301	F03FC23963
	HW left knife / Vídiás kés BALOS	152 x 4,5 x 19	CP28MSAF301	F03FC23973
AM2 - AM3	Wedge / Ék JOBBOS	182 x 19,5 x 10	CN28MD AH9	F03FC22056
	Wedge / Ék BALOS	182 x 19,5 x 10	CN28MS AH9	F03FC22057
	HSS right knife / Gyacél kés JOBB	182 x 4,5 x 19	CP28MDAH201	F03FC23964
	HSS left knife / Gy.acél kés BAL	182 x 4,5 x 19	CP28MSAH201	F03FC23974
AM2 - AM3	HW right knife / Vídiás kés JOBB	182 x 4,5 x 19	CP28MDAH301	F03FC23965
	HW left knife / Vídiás kés BAL	182 x 4,5 x 19	CP28MSAH301	F03FC23975
	Wedge / Ék JOBBOS	242 x 19,5 x 10	CN28MD AM9	F03FC22058
	Wedge / Ék BALOS	242 x 19,5 x 10	CN28MS AM9	F03FC22059
AM2 - AM3	HSS right knife / Gyacél kés JOBB	242 x 4,5 x 19	CP28MDAM201	F03FC23966
	HSS left knife / Gy.acél kés BAL	242 x 4,5 x 19	CP28MSAM201	F03FC23976
	HW right knife / Vídiás kés JOBB	242 x 4,5 x 19	CP28MDAM301	F03FC23967
	HW left knife / Vídiás kés BALOS	242 x 4,5 x 19	CP28MSAM301	F03FC23977

T102M

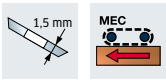
Modular planer cutterheads with disposable knives Moduláris gyalufejek cserelapákkal

These tools can be stacked and used in multiples thus enabling the machining of a wider area. Furthermore, one can either stack and use tools bearing the same identical knives (picture A) or tools equipped with knives of different sizes, for example 50 mm - 30 mm (picture B).

Light alloy body (Aluminum alloy). For cleaning do not use products containing caustic soda. Can be used in combination with item T182M to cut guiding rebates.

Ezek a szerszámok felfűzhetők és többszörözve használhatók, ennél fogva nagyobb szélesség is megmunkálható. Ezen túlmenően felfűzhetők ugyanolyan késekkel felszerelt szerszámok (A kép), vagy eltérő méretű késekkel ellátottak: például 50 mm - 30 mm (B kép).

Könnyűfém ötvözet test (alumínium ötvözet). Nátrium-hidroxid tartalmú marószódával nem tisztítható. A T182M szerszámmal együtt falcolásra alkalmas.

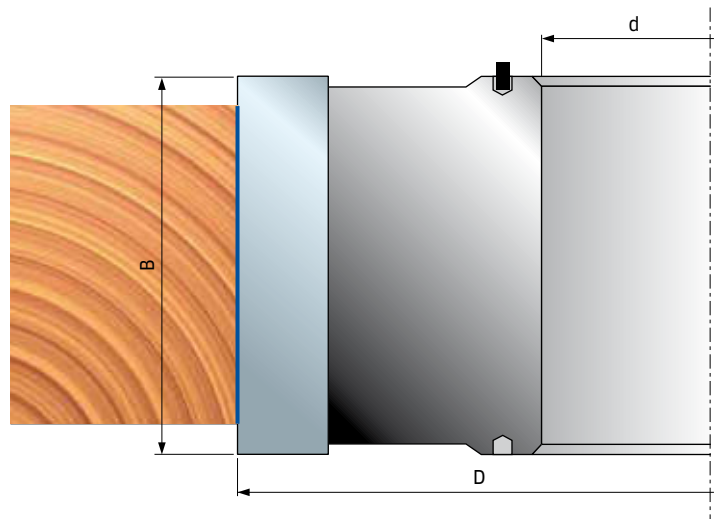


Groove bead cutters - Vezetőfal marók

Item Termék	In conjunction with item: Együtt használva:	SAP SAP
T102M AC3 - AF3	T182M EA3	F03FC20588
T102M AC3 - AF3	T182M EB3	F03FC20589

D mm	B mm	d* mm	Z	R	Max RPM 1/min.	Code Kódszám	SAP SAP
125	30	32	4		10.300	T102M AL3	F03F668305
125	50	32	4		10.300	T102M AI3	F03F668304
125	50	40	4		10.300	T102M AC3	F03FC20575
125	50	50	4		10.300	T102M AD3	F03FC20576
125	30	40 (50)	4		10.300	T102M AF3	F03FC20577

	Spare parts Pótalkatrészek	Dimensions Méreték mm	Code Kódszám	SAP SAP
	Screw / Csavar	M10 x 22	VT19M MA9	F03FA04496
	Nut / Anya	15 x 13,3 x 10	VT20M MA9	F03FC20670
	Allen key / Imbuszkulcs	5 x 110	CB03M EA9	F03FA00169
AC3 AD3 AI3	Knife / Kés	50 x 12 x 1,5	CG01MFA310	F03FH02851
AF3 AL3	Wedge / Ék	15 x 46 x 8	CN09M AP9	F03FC01290
	Knife / Kés	30 x 12 x 1,5	CG01MEA310	F03FH02737
	Wedge / Ék	15 x 26 x 8	CN09M AD9	F03FC01283



Application examples Alkalmazási példák

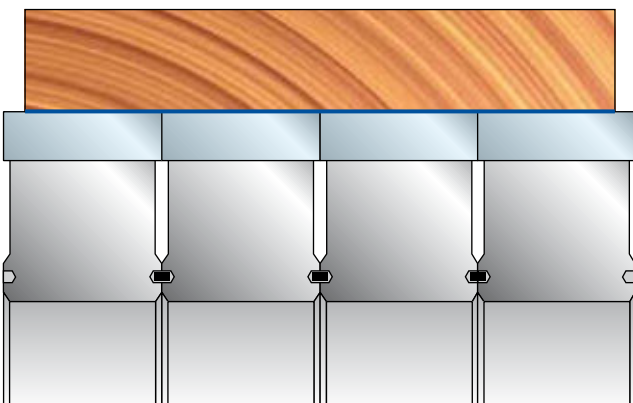


Fig. A kép

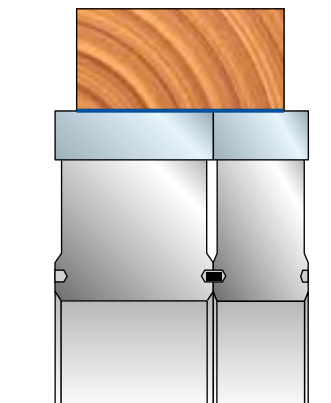
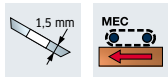


Fig. B kép

* Size shown between brackets is the max. rebore possible • A zárójeles méret a legnagyobb lehetséges furat.

T182M



Groove bead cutterheads with disposable knives Horonygyalu fejek cserelapkával

D mm	B mm	d mm	Z	R	Max RPM 1/min.	Code Kódszám	SAP SAP
120	12	35	3	3	11.000	T182M BB3	F03FC20585
120	12	35	2	2	11.000	T182M CB3	F03FC20586
145	12	40	4	2	9.000	T182M EA3	F03FC20588
145	12	40	3	3	9.000	T182M AA3	F03FC20583
145	10	40	3	3	9.000	T182M AB3*	F03FC20584
150	10	40	4	2	9.000	T182M EB3	F03FC20589
150	10	40	3	3	9.000	T182M DB3	F03FC20587

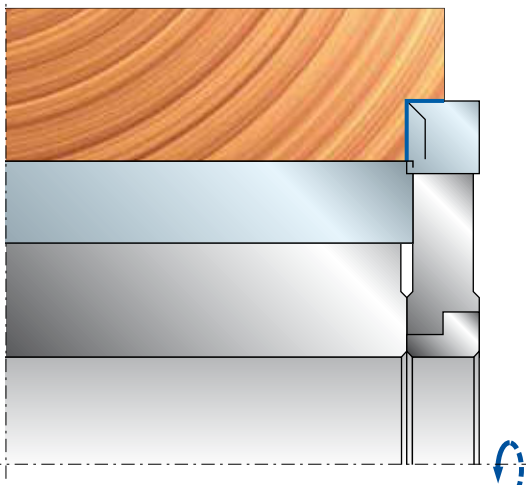
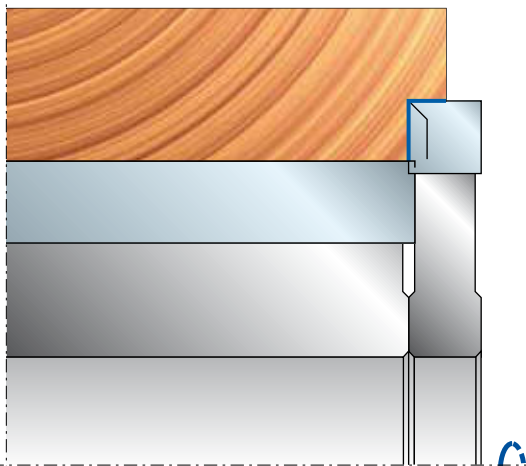
Item Termék	SAP SAP	In conjunction with item: Együtt használható:
T182M AB3*	F03FC20584	TM06M - TM07M Ø125
T182M BB3	F03FC20585	TM07M AF3
T182M AA3	F03FC20583	TM06M - TM07M Ø125
T182M CB3	F03FC20586	TM06M PC3 - TM06M PH3
T182M DB3	F03FC20587	TM06M - TM07M
T182M EA3	F03FC20588	TM17M - TM28M - T102M
T182M EB3	F03FC20589	TM17M - TM28M - T102M

Item T182M: For use in combination with TM06M-TM07M to cut guiding rebates.

* For use on Casadei and S.C.M. moulders.

T182M termék: TM06M-TM07M-mel együtt vezetőfal marásra használható.

* Casadei és S.C.M. profilozó gépekhez alkalmas



	Spare parts Pótlakatrész	Dimensions Méretek mm	Code Kódszám	SAP SAP
	Spur / Váltólapka	14 x 14 x 2	RG01MAA310	F03FH03034
	Screw / Csavar	M5 x 8	VT05M AA9	F03FA04444
AA3	Knife / Kés	12 x 12 x 1,5	CG01MBA310	F03FH01636
	Wedge / Ék	15 x 10 x 8	CN01M BA9	F03FC01249
	Flange / Karima	68 x 10 x 40	FX01M HC9	F03FC15041
	Screw / Csavar	M6 x 16	VT03M DI9	F03FA04440
AB3	Knife / Kés	9,6 x 12 x 1,5	CG01MMA310	F03FH02873
	Wedge / Ék	15 x 8 x 8	CN09M DB9	F03FC01296
	Screw / Csavar	M5 x 19	VT11M AA9	F03FA04468
BB3	Knife / Kés	11 x 12 x 1,5	CG01MNA310	F03FH02874
	Wedge / Ék	15 x 10 x 8	CN01M BA9	F03FC01249
	Screw / Csavar	M6 x 16	VT03M DI9	F03FA04440
CB3	Knife / Kés	12 x 12 x 1,5	CG06MAA310	F03FH02889
	Wedge / Ék	15 x 10 x 8	CN01M BA9	F03FC01249
	Screw / Csavar	M6 x 16	VT03M DI9	F03FA04440
DB3	Knife / Kés	9,6 x 12 x 1,5	CG01MMA310	F03FH02873
	Wedge / Ék	15 x 8 x 8	CN09M DB9	F03FC01296
	Screw / Csavar	M5 x 16	VT03M BB9	F03FA04437
EA3	Knife / Kés	12 x 12 x 1,5	CG01MBA310	F03FH01636
	Wedge / Ék	15 x 10 x 8	CN09MS AA9	F03FC01323
	Flange / Karima	68 x 10 x 40	FX01M HC9	F03FC15041
	Screw / Csavar	M6 x 22	VT19M AB9	F03FA04491
EB3	Nut / Anya	10 x 11,5 x 6	VT20M AA9	F03FA04497
	Knife / Kés	9,6 x 12 x 1,5	CG01MMA310	F03FH02873
	Wedge / Ék	15 x 8 x 8	CN09M AH9	F03FC01285
	Screw / Csavar	M6 x 22	VT19M AB9	F03FA04491
	Nut / Anya	9 x 10,5 x 6	VT20M GA9	F03FC20669

T183M








Groove bead cutterheads with disposable knives Horonygyalu fejek cserelapkával

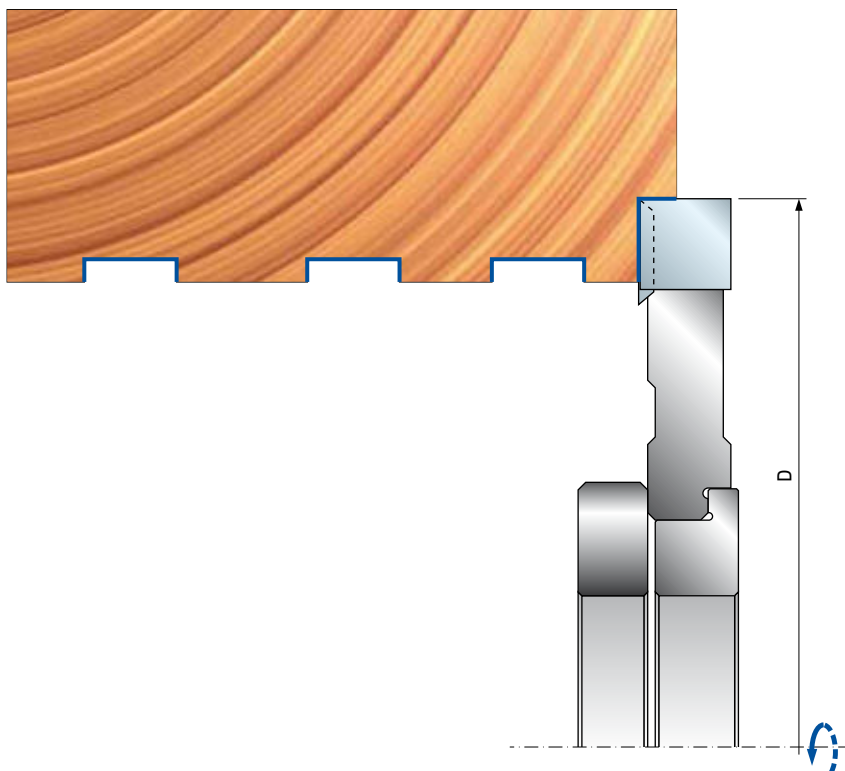
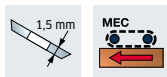
Item T183M: For cutting guide grooves in solid wood for S.C.M. moulding machines.

T183M termék: Vezetőhornyok marására puhafában S.C.M. profilmaró gépekre



D mm	B mm	d mm	Z	R	Max RPM 1/min.	Code Kódszám	SAP SAP
145	12	40	4	2	9.000	T183M AA3	F03FC20591

	Spare parts Pótalkatrész	Dimensions Méreték mm	Code Kódszám	SAP SAP
	Knife / Kés	12 x 12 x 1,5	CG01MBA310	F03FH01636
	Wedge / Ék	15 x 10 x 8	CN09MS AA9	F03FC01323
	Screw / Csavar	M6 x 22	VT19M AB9	F03FA04491
	Nut / Anya	10 x 11,5 x 6	VT20M AA9	F03FA04497
	Spur / Váltólapka	14 x 14 x 2	RG01MAA310	F03FH03034
	Screw / Csavar	M5 x 8	VT05M AA9	F03FA04444
	Allen key / Imbuszklucs	3 x 110	CB03M AA9	F03FA00162



TW23M - TW20M

Z = 2

Z = 4



Finger joint cutterheads Toldó marófejek

Tools for working long grain on short workpieces.

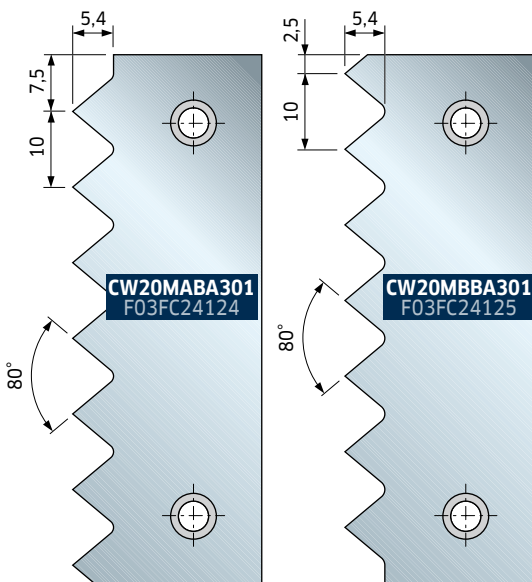
Please note: two different types of knives are fitted on the cutterheads: **CW20MA** and **CW20MB**. The tool is supplied with a spacing ring $S=2,5$ mm so that a perfect joint can be obtained and the initial zero-point programming maintained. The max. thickness possible is 62,5 mm. Light alloy body (Aluminum alloy). For cleaning do not use products containing caustic soda.

Szerszámok szálirányú maráshoz rövid munkadarabokon.

Figyelem: a marófejekbe kétféle kés illeszthető: **CW20MA** és **CW20MB**. A A szerszámot $S=2,5$ mm-es távtartó gyűrűvel szállítjuk, így tökéletes toldás és kiindulási nulla pont biztosítható. A lehetséges legnagyobb vastagság 62,5 mm.

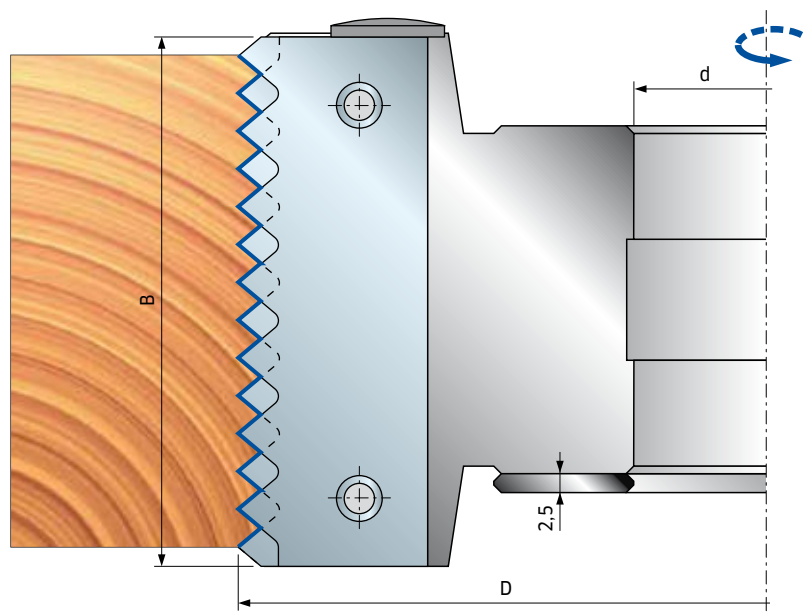
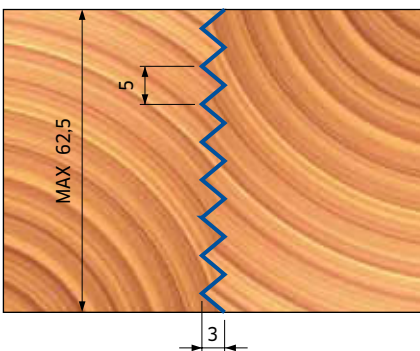
Könnyűfém ötvözet test (alumínium ötvözet). Nátrium-hidroxid tartalmú marószódával nem tisztítható.

D mm	B mm	d* mm	Z	R	Max RPM 1/min.	Code Kódszám	SAP SAP
140	70	30	4		9.600	TW20M BA3	F03FC22727
140	70	35 (50)	4		9.600	TW20M BF3	F03FC20564
140	70	30	2		9.600	TW23M BE3	F03FC24404
140	70	32	2		9.600	TW23M BG3	F03F668303
140	70	35 (50)	2		9.600	TW23M BF3	F03FC20567



Spare parts Pótalkatrészek	Dimensions Méretek mm	Code Kódszám	SAP SAP
Knife / Kés	70 x 25 x 3	CW20MABA301	F03FC24124
Knife / Kés	70 x 25 x 3	CW20MBBA301	F03FC24125
Wedge / Ék	68 x 19 x 8	CN11M C660A	F03FC01354
Screw / Csavar	M10 x 18	VT03M CC9	F03FA04438
Screw / Csavar	M5 x 8	VT05M AA9	F03FA04444
Positioning plate / Ütköző lemez	22 x 1,7 x 19	VT18M GB9	F03FA04489
Allen key / Imbuszkulcs	5 x 110	CB03M EA9	F03FA00169
Spacer / Távtartó gyűrű	50 x 2,5 x 30	AN20M AI9	F03FC00552
Spacer / Távtartó gyűrű	55 x 2,5 x 35	AN20M BI9	F03FC00553
Spacer / Távtartó gyűrű	52 x 2,5 x 32	AN20M EI9	F03FC24411

TW20M BA3
TW23M BE3
TW20M BF3
TW23M BF3
TW23M BG3



TW22M

Finger joint cutterheads Toldó marófejek

Tools for working long grain on short workpieces.

Please note: two different types of knives are fitted on the cutterheads: two **CW22MAAA301** and two **CW22MBAA301**.

Light alloy body (Aluminum alloy). For cleaning do not use products containing caustic soda.

Szerszámok szálirányú maráshoz rövid munkadarabokon.

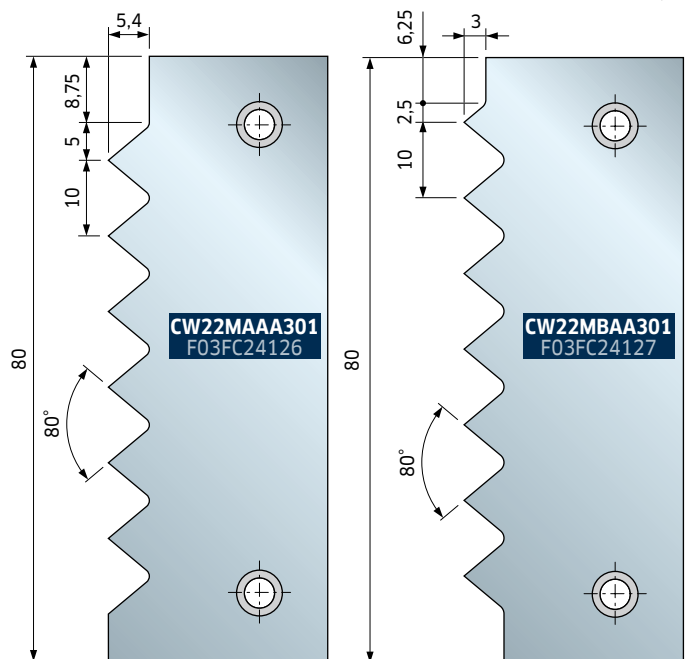
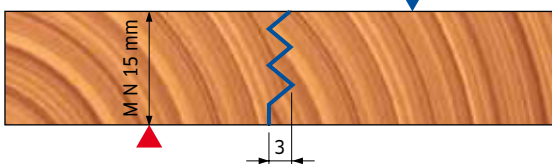
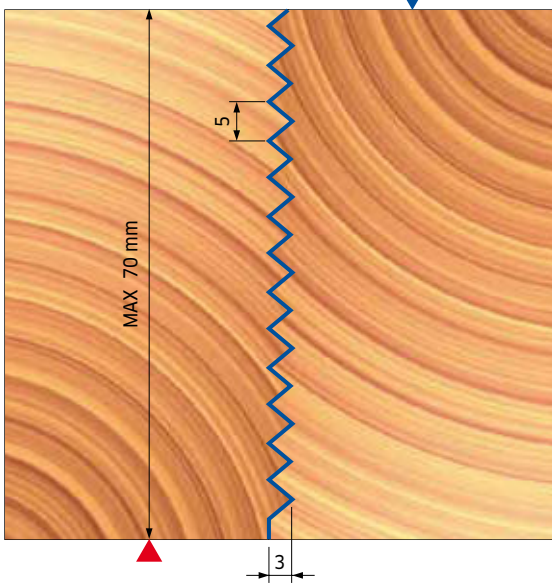
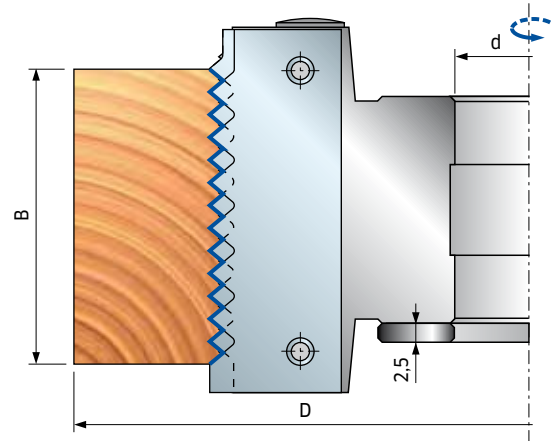
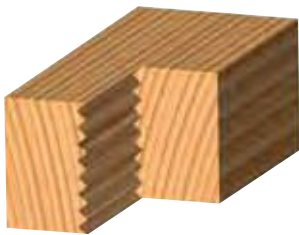
Figyelem : a marófejekbe kétféle kés illeszthető: két **CW22MAAA301** + két **CW22MBAA301**.

Könnyűfém ötvözet test (alumínium ötvözet). Nátrium-hidroxid tartalmú marószódával nem tisztítható.



D mm	B mm	d* mm	Z	R	Max RPM 1/min.	Code Kódszám	SAP SAP
140	80	30	4		9.600	TW22M BA3	F03FC23047
140	80	32	4		9.600	TW22M BG3	F03FC24406
140	80	35 (50)	4		9.600	TW22M BB3	F03FC20566

Spare parts Pótalkatrészek		Dimensions Méretek mm	Code Kódszám	SAP SAP
	Knife / Kés	80 x 29 x 3	CW22MAAA301	F03FC24126
	Knife / Kés	80 x 29 x 3	CW22MBAA301	F03FC24127
	Spacer / Távtartó gyűrű	50 x 2,5 x 30	AN20M AI9	F03FC00552
	Spacer / Távtartó gyűrű	55 x 2,5 x 35	AN20M BI9	F03FC00553
	Spacer / Távtartó gyűrű	52 x 2,5 x 32	AN20M EI9	F03FC24411
	Wedge / Ék	76 x 24 x 8	CN13M AG9	F03FC01388
	Screw / Csavar	M10 x 18	VT03M CC9	F03FA04438
	Screw / Csavar	M5 x 7 x 16	VT08M AE9	F03FA04457
	Allen key / Imbuszkulcs	5 x 110	CB03M EA9	F03FA00169



* Size shown between brackets is the max. rebore possible • A zárójelben lévő méret a legnagyobb lehetséges furat.

Fig. 1 PROFILE / PROFIL

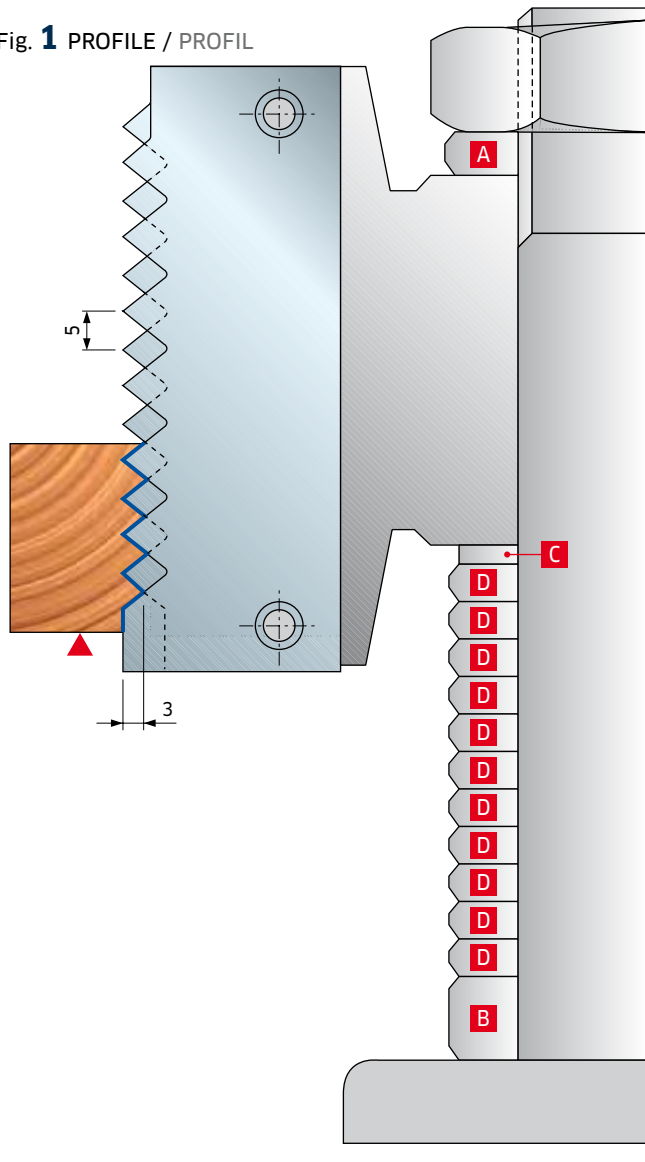
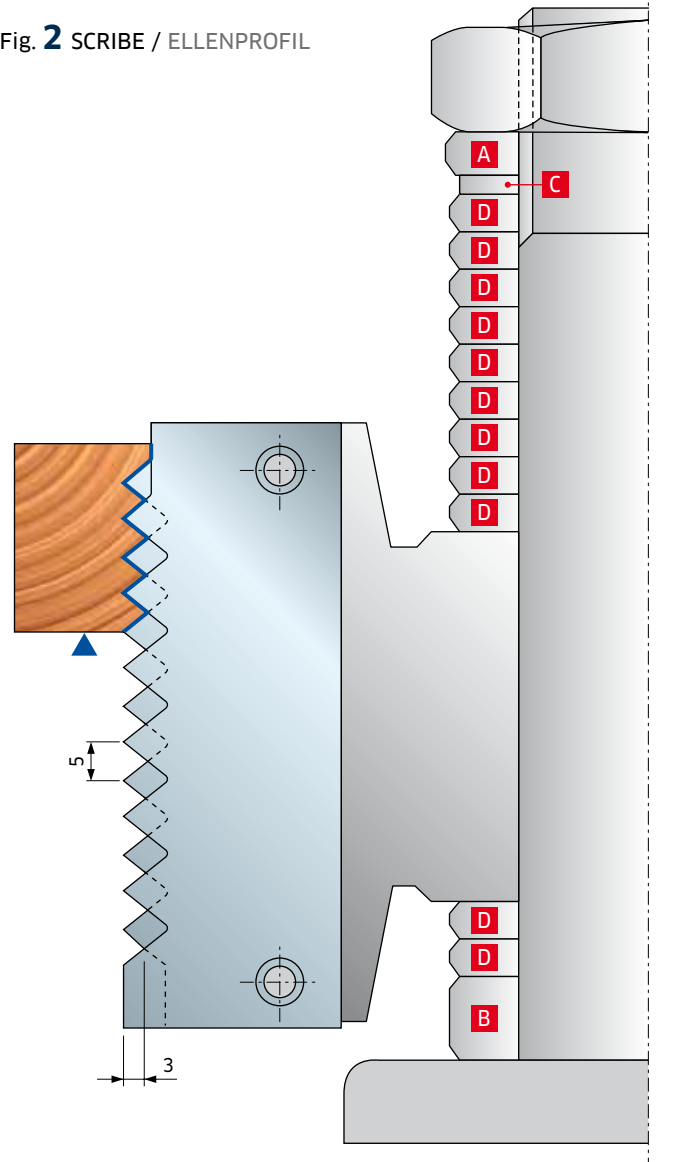


Fig. 2 SCRIBE / ELLENPROFIL



1: To obtain the profile, insert all spacers "C" and "D" below the tool as indicated in figure A.

2: To achieve the counterprofile remove spacer "C" and as many spacers "D" as the number of teeth not in use, placing them above the tool as indicated in figure B. In the example above there are 9 teeth not used (fig. A), so 9 spacers "D" will be removed together with spacer "C" and placed above the tool (fig. B).

- Spacers "A-B": supplied with machine.
- Spacer "C": 2,5 mm thickness, equal to 1/2 the tooth's pitch, for the exactpositioning of the tool, in order to carry out the counter profile.
- Spacers "D": 5 mm thickness, (equal to the tooth's pitch) supplied onrequest; cod: **AN04M BB9**.

1: A profil eléréséhez az összes "C" és "D" (AB04M) távtartó gyűrűt a szerszám alatt kell elhelyezni amint azt a 1. ábra mutatja.

2: Az ellenprofil eléréséhez el kell távolítani a "C" gyűrűt és annyi "D" távtartó gyűrűt, amennyi fog nem lesz használatban; ezeket a szerszám felett kell elhelyezni, amint azt a 2. ábra mutatja. A fenti példában 9 fog nincs használatban (1. ábra), így 9 "D" távtartó gyűrűt kell levenni a "C" gyűrűvel együtt és kell azokat a szerszám felett elhelyezni (2. ábra).

- "A-B" távtartók: a géppel együtt szállítják.
- "C" távtartó: 2,5 mm vastag, megegyezik a fogosztás 1/2-ével, a szerszám pontos beállításához az ellenprofil kivitelezése érdekében.
- "D" távtartó: 5 mm vastag (megegyezik a fogosztással), igény szerint szállítjuk; kódszáma: **AN04M BB9**.

Optional set of spacers Választható távtartó készletek

D mm	B mm	d mm	Description Megnevezés	Code Kódszám	SAP SAP
50	5	30	Set of 11 spacers / 11 db-os készlet	AN04M AB9	F03FC24407
52	5	32	Set of 11 spacers / 11 db-os készlet	AN04M EB9	F03FC24408
55	5	35	Set of 11 spacers / 11 db-os készlet	AN04M BB9	F03FC00501

TW01M



Finger joint cutterheads Toldó marófejek - cserélhető profilokkal

Cutterhead diameter with knives is 150 mm.

Advantages of our tool: On the same tool body, different jointing profiles can be fitted (see following page). It is possible to adjust the type of joint (tight, regular, loose) by means of a thumb screw mechanism.

Tools for working long and cross grain on short workpieces.

The item does not include knives and support plates.

Szerszámátmérő késekkel együtt: 150 mm.

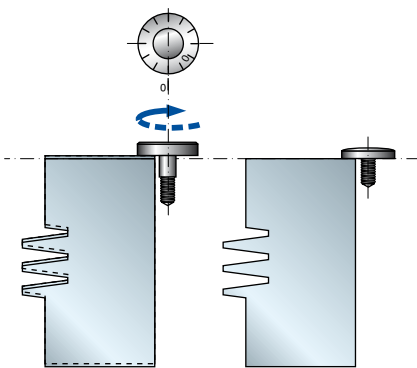
Előnyei: Ugyanabba a szerszámtestbe különböző profilok illeszthetők be (lásd a következő oldalon). Lehetőség van a toldás szabályozására (szoros, normál, laza) egy szárnyascsavaros mechanizmus segítségével.

A szerszám rövid munkadaraok szál- és keresztirányú marására alkalmas.

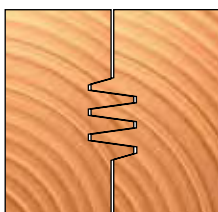
A termék nem tartalmazza a késeket és a késtámaszokat.

D mm	B mm	d* mm	Z	R	Max RPM 1/min.	Code Kódszám	SAP SAP
136	55	35 (50)	4		9.600	TW01M AB3	F03FC20555

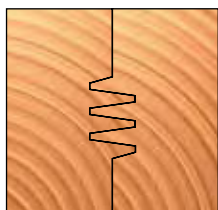
Spare parts Pótalkatrészek		Dimensions Méretek mm	Code Kódszám	SAP SAP
	Wedge / Ék	53 x 19 x 8,5	CN11M C510A	F03FC24405
	Screw / Csavar	M10 x 18	VT03M CC9	F03FA04438
	Screw / Csavar	M5 x 8	VT08M AC9	F03FC20652
	Positioning plate / Ütköző lemez	22 x 1,7 x 19	VT18M GB9	F03FA04489
	Screw / Csavar	M5 x 8	VT05M AA9	F03FA04444
	Screw / Csavar	M4 x 6	2602M CE9	F03FA07349
	Screw / Csavar	M3 x 8	2607M AB3	F03F010001
	Allen key / Imbuszkulcs	5 x 110	CB03M EA9	F03FA00169



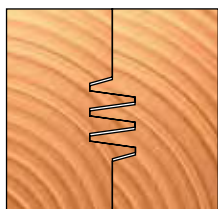
Adjustment examples: Beállítási példák:



Tight joint
Szoros toldás



Regular joint
Normál toldás

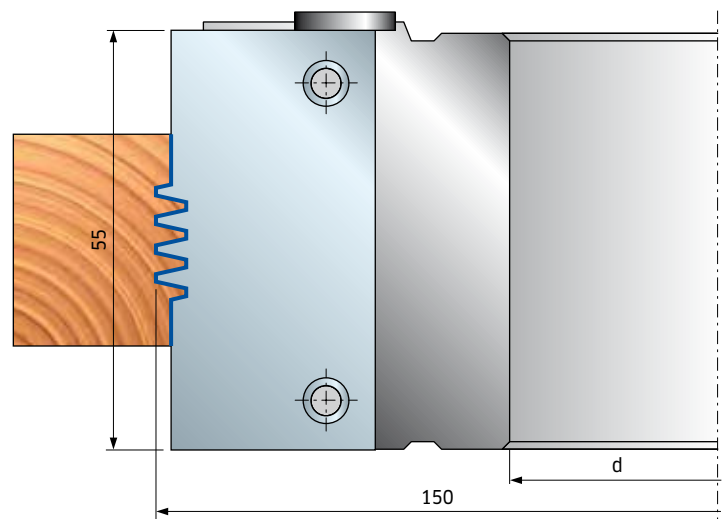


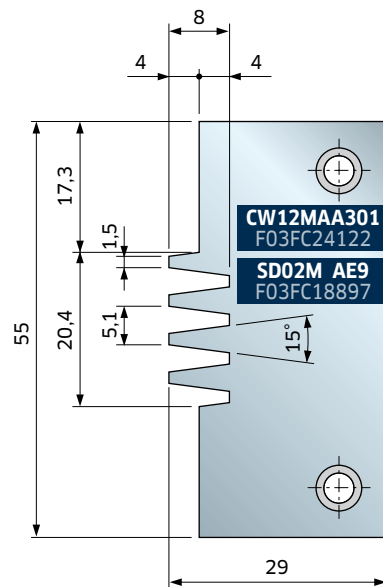
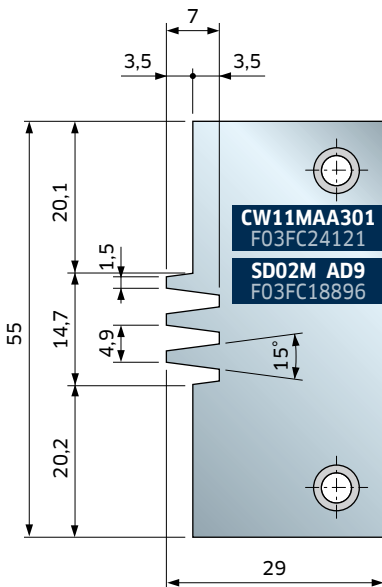
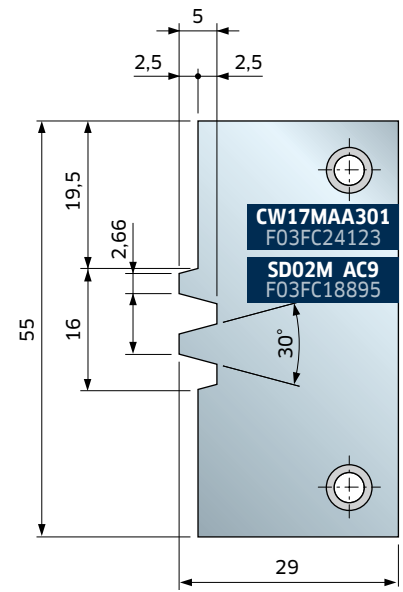
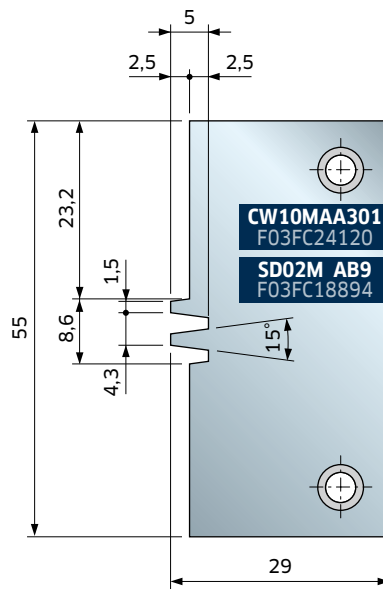
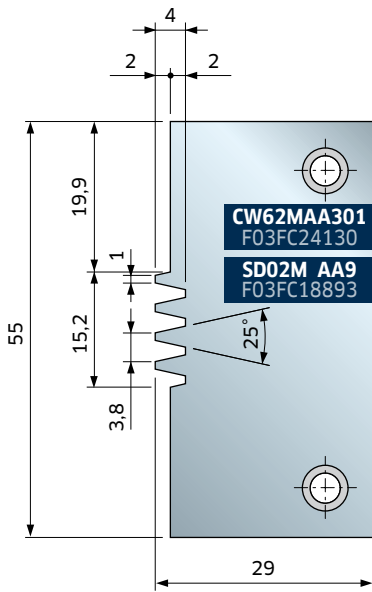
Loose joint
Laza toldás

Order example:

Megrendelési minta:

Item Termék	SAP SAP	Dimensions Méretek mm	Quantity Mennyiség PCS. - DB.
TW01M AB3	F03FC20555	136 x 55 x 35 Z4	1
CW10MAA301	F03FC24120	55 x 29 x 3	4
SD02M AB9	F03FC18894	55 x 27 x 5,5	4





Dimensions Méretek mm	Spare knives Pótkés	SAP SAP
55 x 29 x 3	CW62MAA301	F03FC24130
55 x 29 x 3	CW10MAA301	F03FC24120
55 x 29 x 3	CW17MAA301	F03FC24123
55 x 29 x 3	CW11MAA301	F03FC24121
55 x 29 x 3	CW12MAA301	F03FC24122

Dimensions Méretek mm	Spare support plates Pót kés- támasz	SAP SAP
55 x 27 x 5,5	SD02M AA9	F03FC18893
55 x 27 x 5,5	SD02M AB9	F03FC18894
55 x 27 x 5,5	SD02M AC9	F03FC18895
55 x 27 x 5,5	SD02M AD9	F03FC18896
55 x 27 x 5,5	SD02M AE9	F03FC18897

TW24M

Adjustable finger joint cutterheads set Állítható toldó marófej készletek

Tools for working long and cross grain on short workpieces. Adjustable for wood thicknesses between 40 and 70 mm.

Cutterhead supplied with resharpenable HW knives and spacers.

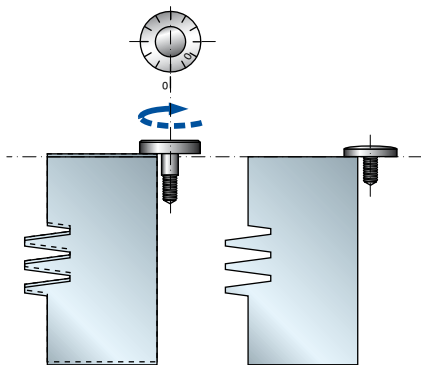
Szerszámok rövid munkadarabok hossz- és keresztirányú marására. 40-70 mm vastagságú fához állítható.

A marófejet újraélezhető vídiás (HW) késekkel és távtartókkal szállítjuk.

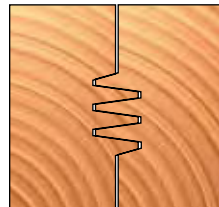


D mm	B mm	d* mm	Z	R	Max RPM 1/min.	Code Kódszám	SAP SAP
150		30	2+2		9.000	TW24M AA3	F03FC24412
150		32	2+2		9.000	TW24M AE3	F03FC24413
150		35 (50)	2+2		9.000	TW24M AB3	F03FC20568
150		40 (50)	2+2		9.000	TW24M AC3	F03FC20569

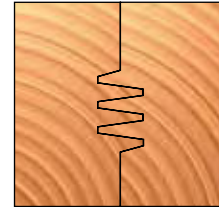
Spare parts Pótalkatrészek		Dimensions Méretek mm	Code Kódszám	SAP SAP
	Knife for tool. "A" / Kés "A" maró	45 x 30 x 3	CW24MAAA301	F03FC24128
	Knife for tool. "B" / Kés "B" maró	45 x 30 x 3	CW24MBAA301	F03FC24129
	Screw / Csavar	M5 x 7 x 16	VT08M AE9	F03FA04457
	Screw / Csavar	M6 x 7 x 18	VT08M AG9	F03FC20653
	Wedge / Ék	41 x 17 x 8	CN11M B410A	F03FC01352
	Screw / Csavar	M10 x 18	VT03M CC9	F03FA04438
	Screw / Csavar	M4 x 6	2602M CE9	F03FA07349
	Allen key / Imbuszkulcs	5 x 110	CB03M EA9	F03FA00169
	Allen key / "L" imbuszkulcs	2	2619M BA9	F03FA07431
AA3	Set spacers / Távtartók	50 x 5,8 x 30	AN04M AC9	F03FC00500
AB3	Set spacers / Távtartók	55 x 5,8 x 35	AN04M BC9	F03FC00502
AC3	Set spacers / Távtartók	60 x 5,8 x 40	AN04M CC9	F03FC00503
AE3	Set spacers / Távtartók	82 x 5,8 x 32	AN04M EC9	F03FC24414



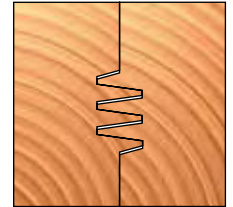
Adjustment examples: Beállítási példák:



Tight joint
Szoros toldás

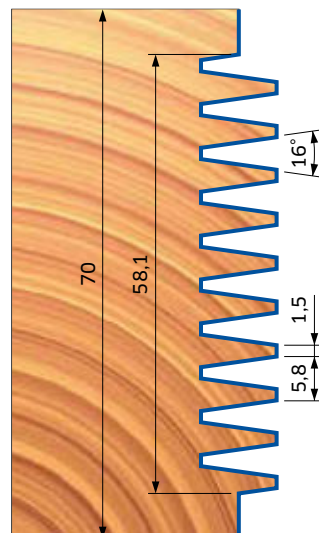
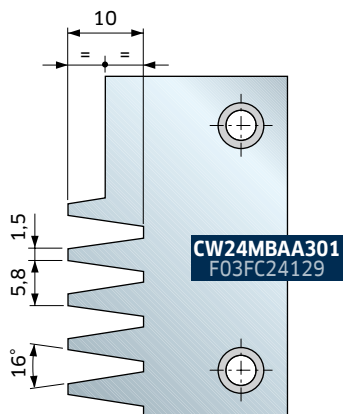
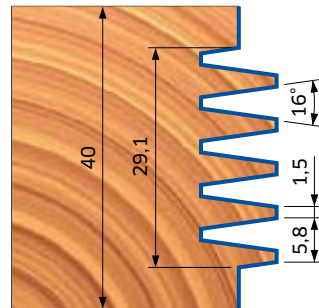
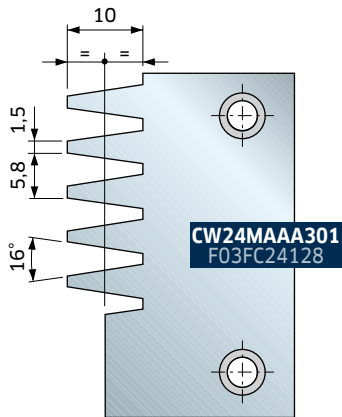
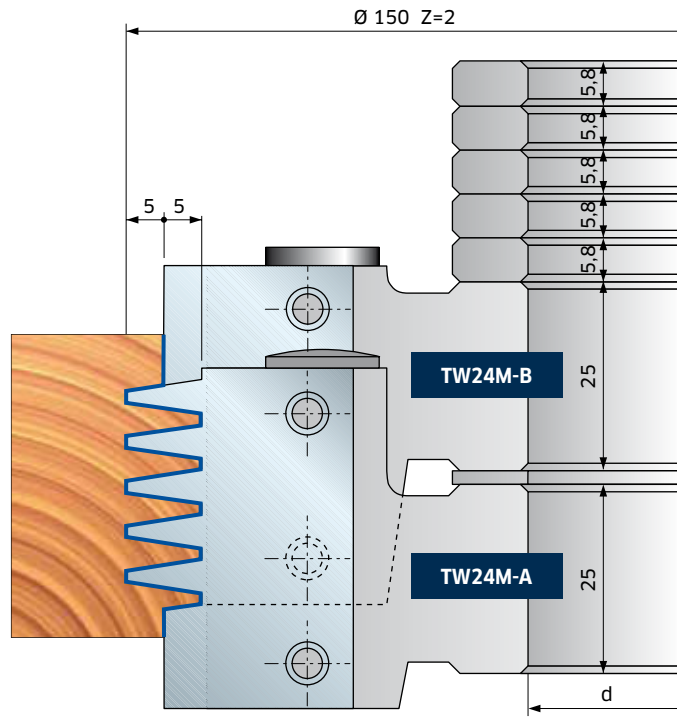


Regular joint
Normál toldás



Loose joint
Laza toldás





TW05M

Finger joint cutterheads with resharpenable knives Toldó marófejek újraélezhető késekkel

Steel tool body with exchangeable knives. Individually replaceable knives if damaged. Always sharpen sets of tools to the same diameter.
Finger joint machines with and without cut off saw.

Advantages: - Possibility of single knives substitution;
- Same amount of regrinding options than brazed solution;
- Easy maintenance.

PVD coating of the knives:

Advantages: - Great reduction of friction coefficient;
- Longer lifetime.

Acél szerszámtest cserélhető késekkel. Károsodás esetén a kések egyenként cserélhetők. Az összes kést együtt kell újraélezni ugyanazon átmérőre.

Előnyök: - Lehetőség egyes kések cseréjére.
- Ugyanannyiszor élezhető, mint a forrasztott lapkás megoldás.
- Egyszerű karbantartás.

A kések PVD bevonatosak.

Előnyök: - A súrlódási együttható nagy mértékű csökkentése;
- Hosszabb él(et)tartam.



Enlargement of hard coating
A kemény bevonat nagyításban



Tools (supplied without knives) - Szerszámok (kések nélkül szállítva)

D mm	B mm	d* mm	Joint length Toldáshossz mm	Z	Max RPM 1/min.	Code Kódszám	SAP SAP
160	30,4	40 (50)	10/10-10/11	4	8.500	TW05M CA9	F03FA18836
250	30,4	40 (50)	10/10-10/11	6	5.500	TW05M CC9	F03FA18837
170	30,4	40 (50)	15/15-15/16,5	4	8.000	TW05M DA9	F03FA18838
260	30,4	40 (50)	15/15-15/16,5	6	5.200	TW05M DC9	F03FA18839
180	37,2	40 (50)	20/20-20/22	4	7.500	TW05M EA9	F03FA18840
260	37,2	40 (50)	20/20-20/22	6	5.200	TW05M EC9	F03FA18841
160	30,4	50	10/10-10/11	4	8.500	TW05M50CA9	F03FA18973
250	30,4	50 (60)	10/10-10/11	6	5.500	TW05M50CC9	F03FA18974
170	30,4	50	15/15-15/16,5	4	8.000	TW05M50DA9	F03FA18975
260	30,4	50 (60)	15/15-15/16,5	6	5.200	TW05M50DC9	F03FA18976
180	37,2	50	20/20-20/22	4	7.500	TW05M50EA9	F03FA18977
260	37,2	50 (60)	20/20-20/22	6	5.200	TW05M50EC9	F03FA18978

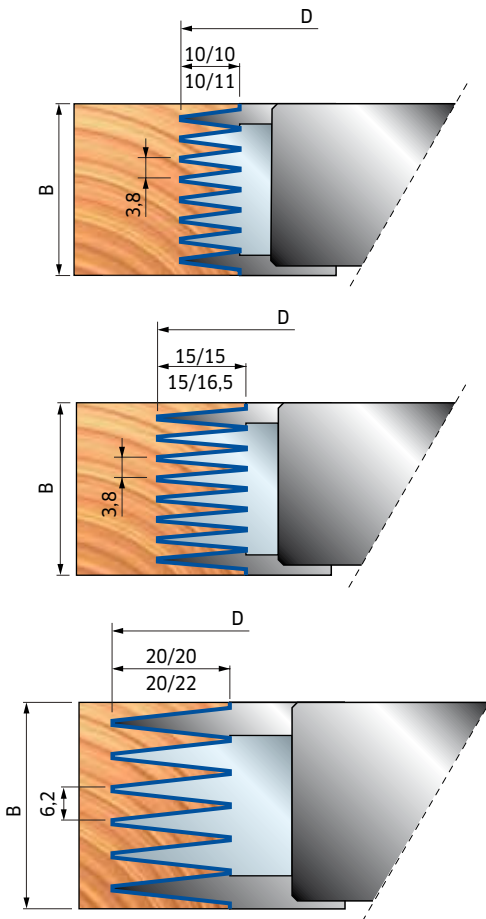
Spare knives - Pótkések

Joint length Toldási hosszúság mm	Pitch Osztás mm	Dimensions Méretek mm	Code Kódszám	SAP SAP
10/10	3,8	28,4 x 38,5 x 14	CW05MCA201	F03FA18842
10/11	3,8	28,4 x 38,5 x 14	CW05MCB201	F03FA18843
15/15	3,8	28,4 x 43,5 x 14	CW05MDA201	F03FA18844
15/16,5	3,8	28,4 x 43,5 x 14	CW05MDB201	F03FA18845
20/20	6,2	32,5 x 48,5 x 14	CW05MEA201	F03FA18846
20/22	6,2	32,5 x 48,5 x 14	CW05MEB201	F03FA18847

L mm	Pitch Osztás mm	B max mm	No. cutters Marók száma
10/10 10/11	3,8	29,8	1
		60,2	2
		90,6	3
		121	4
		151,4	5
		181,8	6
		212,2	7
15/15 15/16,5	3,8	29,8	1
		60,2	2
		90,6	3
		121	4
		151,4	5
		181,8	6
		212,2	7
20/20 20/22	6,2	36,3	1
		73,6	2
		110,7	3
		147,9	4
		185,1	5
		222,3	6
		259,5	7

Table for determination of maximum wood thickness depending on the number of cutterheads used.

Táblázat a maximális anyagvastagság meghatározására a használt marófejek darabszámának függvényében.



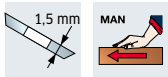
* Size shown between brackets is the max. rebore possible • A zárójelben lévő méret a legnagyobb lehetséges furat.

TG08M

Adjustable bevel cutterheads with disposable knives Állítható szögmaró fejek cserelapákkal

Rebore not available.

Felfúrása nem lehetséges.



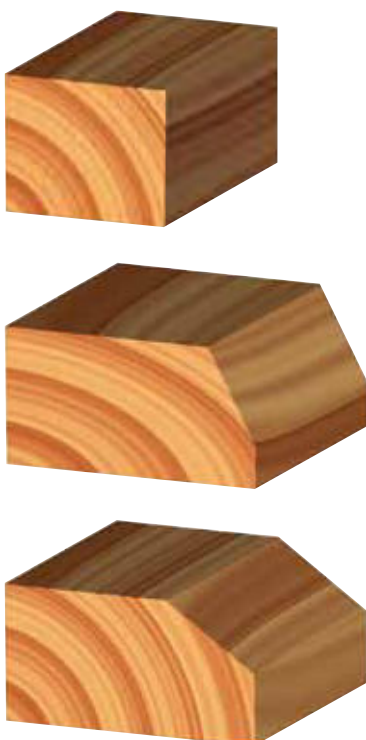
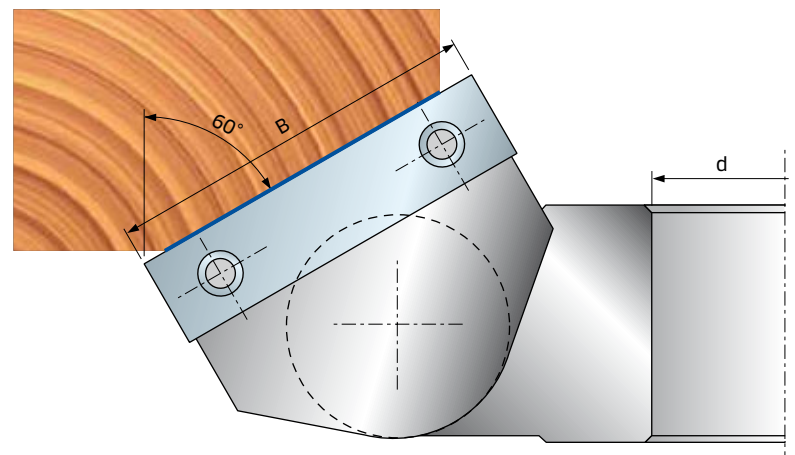
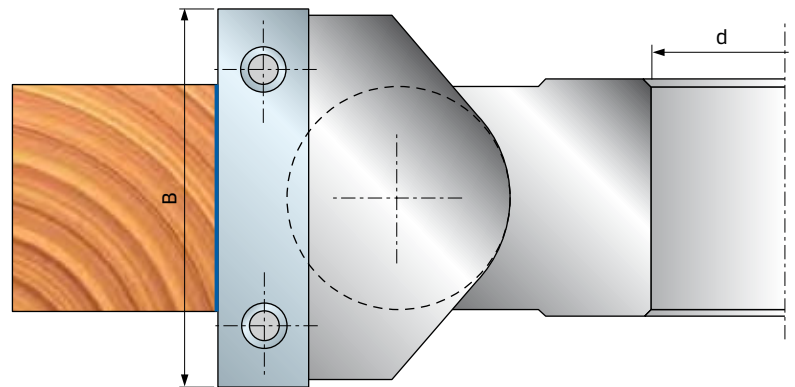
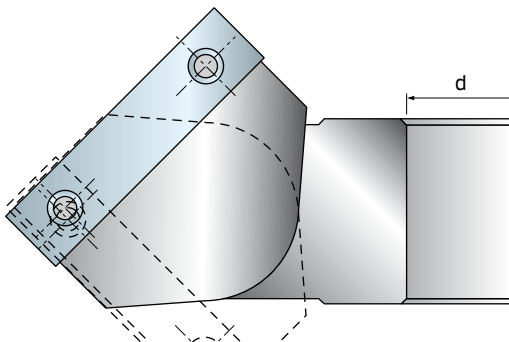
D mm	B mm	d mm	Z	R	Max RPM 1/min.	Code Kódszám	SAP SAP
120	40	30	2		8.500	TG08M LA3	F03FA04245
150	50	30	2		7.400	TG08M MA3	F03FA04246
150	50	35	2		7.400	TG08M MB3	F03FA04247
150	50	40	2		7.400	TG08M MC3	F03FA04248

	Spare parts Pótalkatrészek	Dimensions Méretek mm	Code Kódszám	SAP SAP
	Screw / Csavar	M5 x 16	2607M CF9	F03FA07367
	Screw / Csavar	M6 x 8	VT03M DE9	F03FA04439
	Nut / Anya	12 x 12 x 6	VT20M DC9	F03FA04502
	Nut / Anya	12 x 10 x M5	VT20M DB9	F03FA04501
	Allen key / "L" imbuszkulcs	3	2619M DA9	F03FA07433
	Allen key / Imbuszkulcs	4 x 110	CB03M BA9	F03FA00163
ø 150 ø 120	Knife / Kés	40 x 12 x 1,5	CG01MLA310	F03FH02872
	Wedge / Ék	38 x 11 x 6	CN03M DA9	F03FA00588
	Knife / Kés	50 x 12 x 1,5	CG01MFA310	F03FH02851
	Wedge / Ék	48 x 11 x 6	CN03M DB9	F03FA00589

Minimum adjustment obtainable is 1 degree.

A legkisebb elérhető állíthatóság 1°.

Diameter Átmérő mm	Inclination Dőlés	
	Min.	Max.
120	0°	60°
150	0°	90°

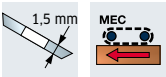


TG09M

Adjustable bevel cutterheads with disposable knives Állítható szögmaró fejek cserelapákkal

Mostly suitable for chamfering on wood and composites. The particular knife locking system guarantees an angle regulation up to 90° or 75° (please refer to the drawings). Rebore not available.

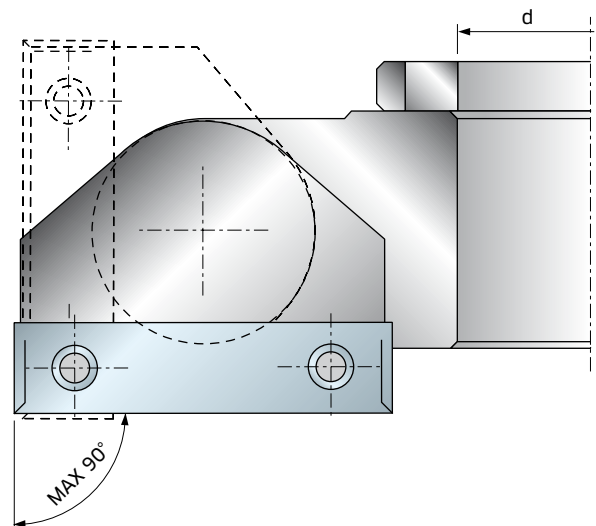
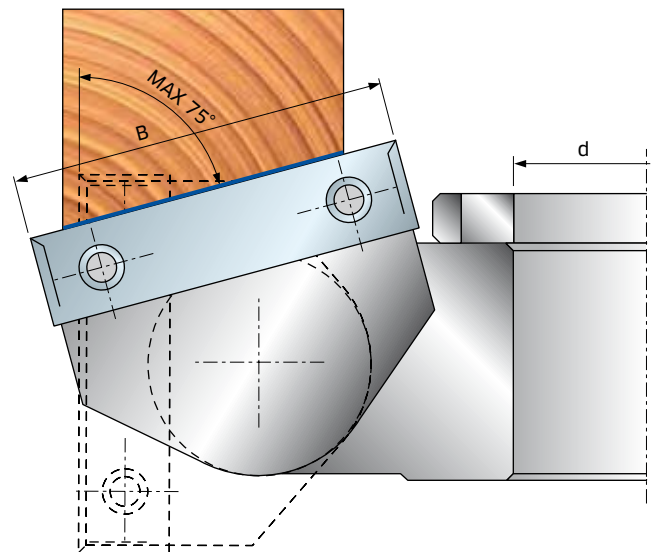
Ideális fa és fa-agglomerátumok ferde marására. Az egyedi késbefogó rendszer biztosítja az állíthatóságot 90° vagy 75°-ig (lásd a rajzokat). Felfúrása nem lehetséges.



D mm	B mm	d mm	Z	R	Max RPM 1/min.	Code Kódszám	SAP SAP
165	50	30	2	4	6.000	TG09M AA3	F03FC23044
165	50	35	2	4	6.000	TG09M AB3	F03FC20225
165	50	40	2	4	6.000	TG09M AC3	F03FC20226
165	50	50	2	4	6.000	TG09M AD3	F03FC20227

	Spare parts Pótalkatrészek	Dimensions Méretek mm	Code Kódszám	SAP SAP
	Spur / Váltólapka	14 x 14 x 2	RG01MAA310	F03FH03034
	Screw / Csavar	M5 x 8	VT05M AA9	F03FA04444
	Knife / Kés	50 x 12 x 1,5	CG01MFA310	F03FH02851
	Screw / Csavar	M6 x 16	VT03M DI9	F03FA04440

with graduated ring
fokbeosztásos gyűrűvel



T111M - T112M

Z = 4

Z = 4+4

Cutterheads for rebates Falc marófejek

Can be used on CNC machines.

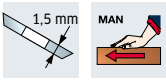
Rebore not available.

Light alloy body (Aluminum alloy). For cleaning do not use products containing caustic soda.

CNC gépeken használhatók.

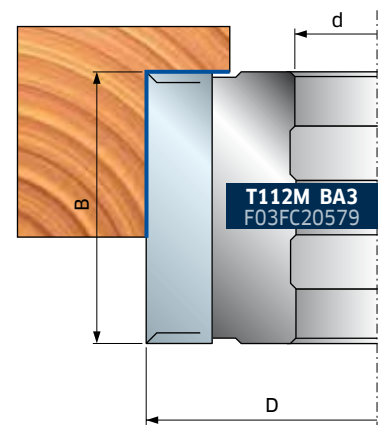
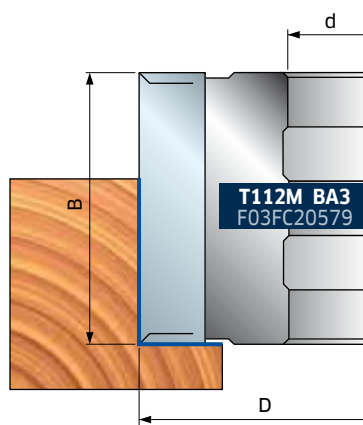
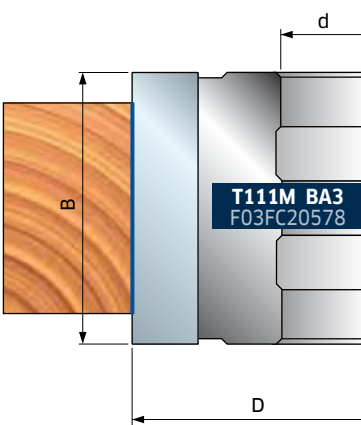
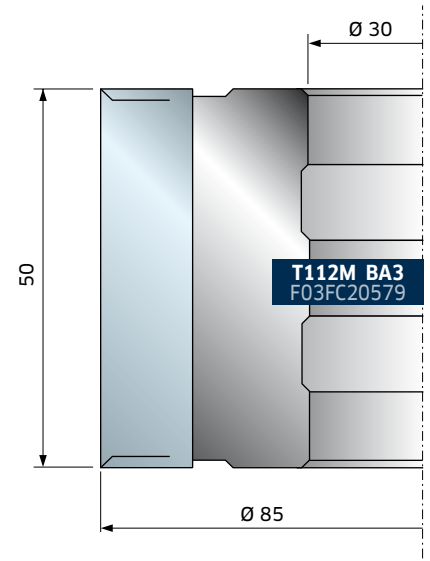
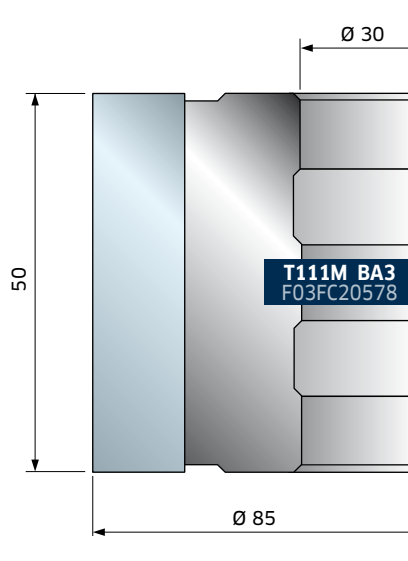
Felfűrése nem lehetséges.

Könnyűfém ötvözet test (alumínium ötvözet). Nátrium-hidroxid tartalmú marószóddával nem tisztítható.



D mm	B mm	d mm	Z	R	Max RPM 1/min.	Code Kódszám	SAP SAP
85	50	30	4		12.000	T111M BA3	F03FC20578
85	50	30	4	4	12.000	T112M BA3	F03FC20579

Spare parts Pótalkatrészek		Dimensions Méretek mm	Code Kódszám	SAP SAP
	Knife / Kés	50 x 12 x 1,5	CG01MFA310	F03FH02851
	Screw / Csavar	M8 x 16	VT03M AA9	F03FA04435
	Wedge / Ék	46	CN01M KA9	F03FC01255
	Allen key / "L" imbuszkulcs	4	2619M EA9	F03FA07434
	Torx key / Torx kulcs	T20	CB03M CC9	F03FA00167
T112M	Spur / Váltólapka	14 x 14 x 2	RG01MAA310	F03FH03034
	Screw / Csavar	M5 x 8	VT05M AA9	F03FA04444



T191M - T192M

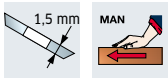
Z = 4

Z = 2









Cutterheads for rebates Falc marófejek

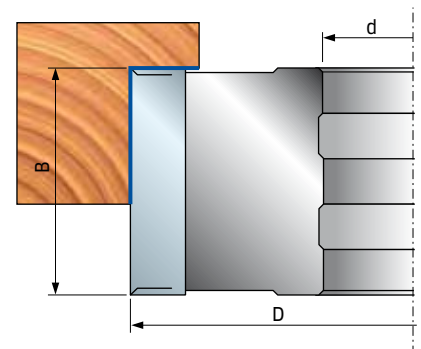
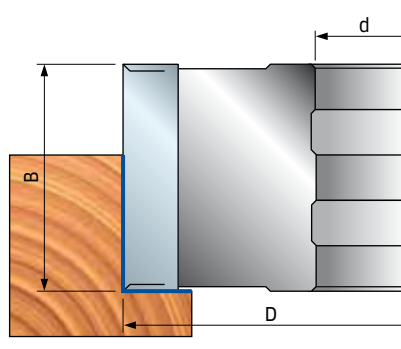
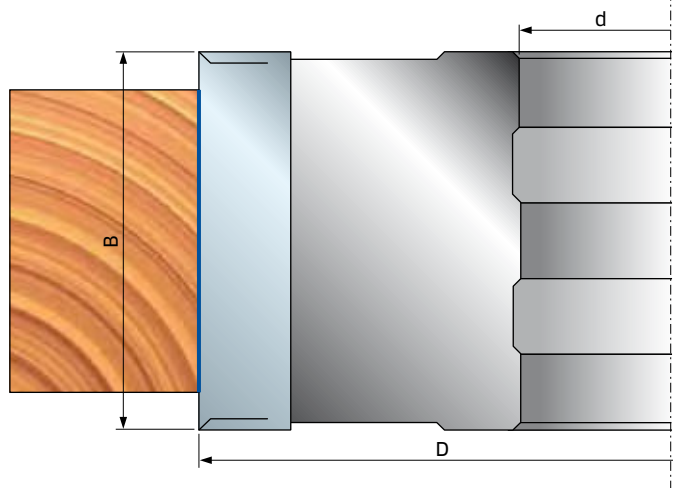
Tools with alternate shear angle.

Szerszámok váltakozó élferdeséggel.



D mm	B mm	d* mm	Z	R	Max RPM 1/min.	Code Kódszám	SAP SAP
125	50	30 (50)	4	4	10.600	T191M BA3	F03FC20600
125	50	35 (50)	4	4	10.300	T191M BB3	F03FC20601
125	50	40 (50)	4	4	10.300	T191M BC3	F03FC20602
125	50	50	4	4	10.600	T191M BD3	F03FC20603
125	50	40 (50)	2	4	10.600	T192M BC3	F03FC20605

Spare parts Pótalkatrészek	Dimensions Méretek mm	Code Kódszám	SAP SAP
 Knife / Kés	50 x 12 x 1,5	CG01MFA310	F03FH02851
 Wedge / Ék	15 x 46 x 8	CN09M AP9	F03FC01290
 Screw / Csavar	M10 x 22	VT19M MA9	F03FA04496
 Screw / Csavar	M5 x 8	VT05M AA9	F03FA04444
 Nut / Anya	15 x 13,3 x 10	VT20M MA9	F03FC20670
 Spur / Váltólapka	14 x 14 x 2	RG01MAA310	F03FH03034
 Allen key / Imbuszkulcs	5 x 110	CB03M EA9	F03FA00169
 Torx key / Torx kulcs	T20	CB03M CC9	F03FA00167



* Size shown between brackets is the max. rebore possible • A zárójelben lévő méret a legnagyobb lehetséges furat.

T194M - T195M

Z = 4

Z = 2

Cutterheads for rebates Falc marófejek

Tools with alternate shear angle.

With seat pockets for bevelling inserts (not included):

IG61MS or radius inserts IG62MS (R= 1,5 - 2 - 3 mm) for T194M

IG01M BA3 or radius inserts IG02M (R= 1 - 1,5 - 2 - 3 mm) for T195M.

Light alloy body (Aluminum alloy). For cleaning do not use products containing caustic soda.

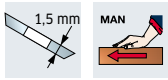
Szerszámok váltakozó élferdeséggel.

Beraktható ülésekkel szögmaró betétkésekhez (nem tartalmazza):

IG61MS vagy IG62MS rádiuszos betétkés (R= 1,5 - 2 - 3 mm) T194M-hez.

IG01M BA3 vagy IG02M rádiuszos betétkés (R= 1 - 1,5 - 2 - 3 mm) T195-höz.

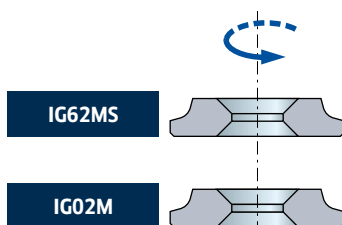
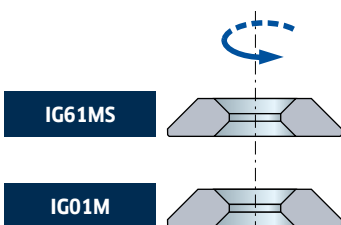
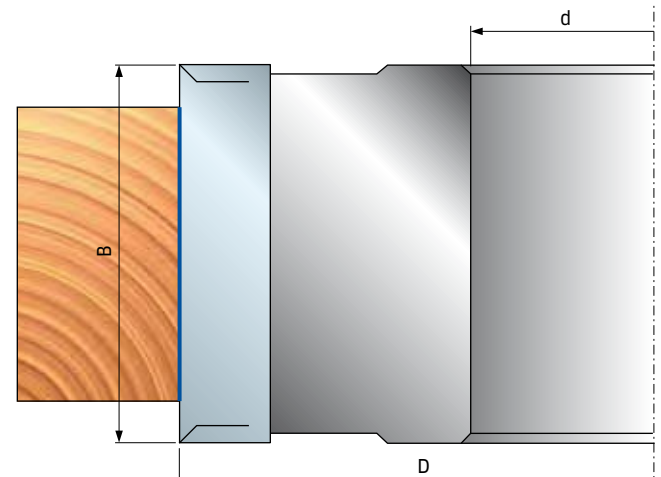
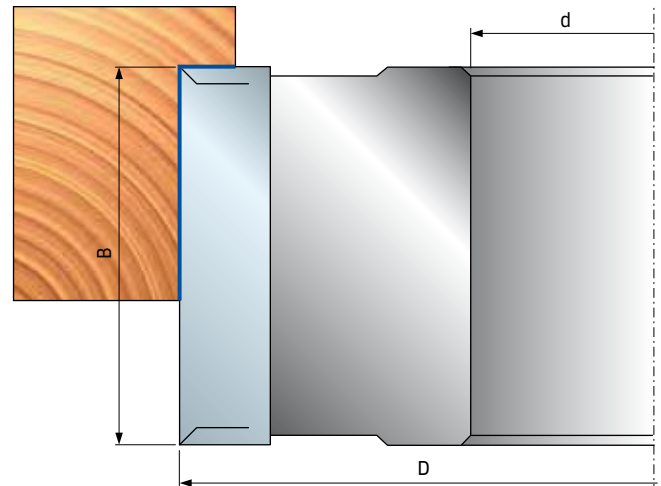
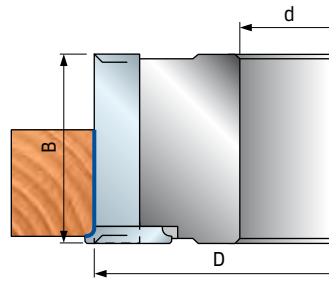
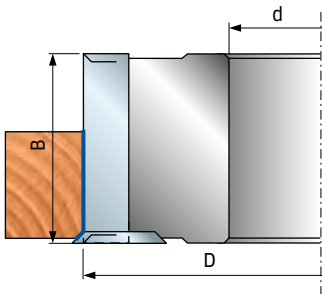
Könnyűfém ötvözet test (alumínium ötvözet). Nátrium-hidroxid tartalmú marószódával nem tisztítható.



D mm	B mm	d* mm	Z	R	Max RPM 1/min.	Code Kódszám	SAP SAP
125	30	32	4	4	10.300	T194M AC3	F03F668307
125	50	32	4	4	10.300	T194M BC3	F03F668308
125	30	35 (50)	4	4	10.300	T194M AB3	F03FC20607
125	50	35 (50)	4	4	10.300	T194M BB3	F03FC20608
125	50	35 (50)	2	4	10.300	T195M BB3	F03FC20610

	Spare parts Pótalkatrészek	Dimensions Méretek mm	Code Kódszám	SAP SAP
	Spur / Váltólapka	14 x 14 x 2	RG01MAA310	F03FH03034
	Screw / Csavar	M5 x 8	VT05M AA9	F03FA04444
	Screw / Csavar	M10 x 22	VT19M MA9	F03FA04496
	Screw / Csavar	M6 x 14,5	VT16M AA9	F03FA04476
	Nut / Anya	15 x 13,3 x 10	VT20M MA9	F03FC20670
	Allen key / Imbuszkulcs	5 x 110	CB03M EA9	F03FA00169
	Torx key / Torx kulcs	T20	CB03M CC9	F03FA00167
BB3 BC3 AC3	Knife / Kés	30 x 12 x 1,5	CG01MEA310	F03FH02737
	Wedge / Ék	15 x 26 x 8	CN09M AD9	F03FC01283
	Knife / Kés	50 x 12 x 1,5	CG01MFA310	F03FH02851
	Wedge / Ék	15 x 46 x 8	CN09M AP9	F03FC01290

Application examples Alkalmazási példák



T193M

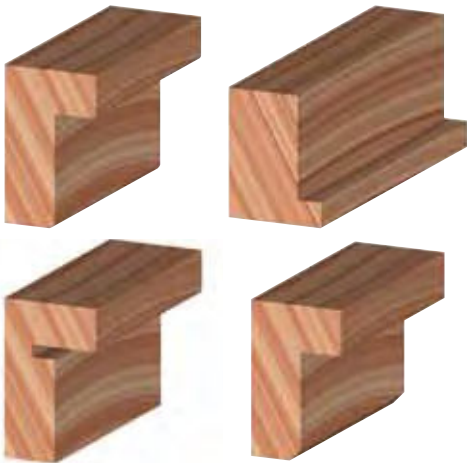
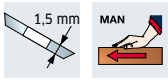
Cutterheads for rebates Falc marófejek

Tools with alternate shear angle.

Light alloy body (Aluminum alloy). For cleaning do not use products containing caustic soda.

Szerszámok váltakozó élferdeséggel.

Könnyűfém ötvözet test (alumínium ötvözet). Nátrium-hidroxid tartalmú marósódával nem tisztítható.



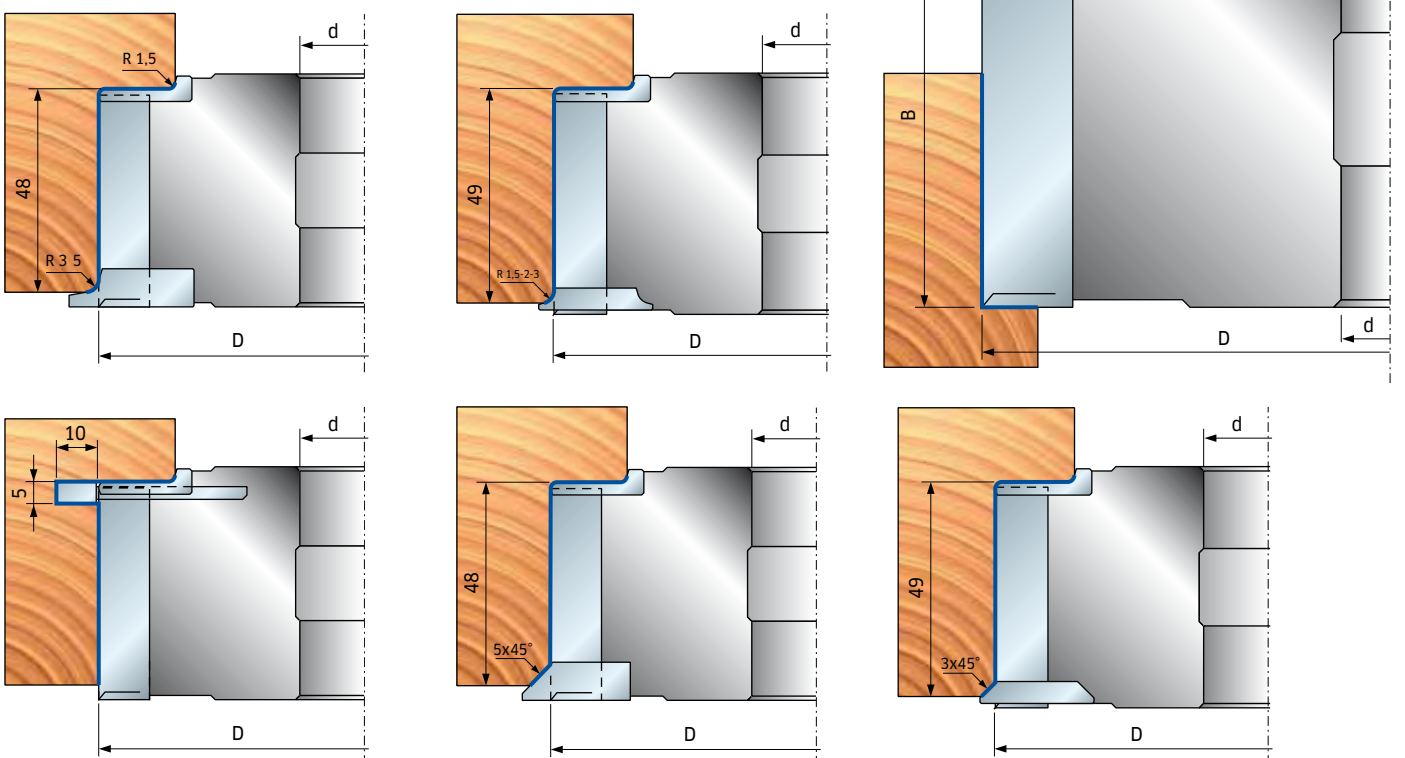
D mm	B mm	d* mm	Z	R	Max RPM 1/min.	Code Kódszám	SAP SAP
125	50	32	4	2	10.300	T193M BC3	F03F668306
125	50	30 (50)	4	2	10.300	T193M BA3	F03FC20606

Spare parts Pótalkatrészek	Dimensions Méretek mm	Code Kódszám	SAP SAP
	Knife / Kés 50 x 12 x 1,5	CG01MFA310	F03FH02851
	Wedge / Ék 15 x 46 x 8	CN09M AP9	F03FC01290
	Nut / Anya 15 x 13,3 x 10	VT20M MA9	F03FC20670
	Screw / Csavar M10 x 22	VT19M MA9	F03FA04496
	Spur / Váltólapka 14 x 14 x 2	RG01MAA310	F03FH03034
	Screw / Csavar M5 x 8	VT05M AA9	F03FA04444
	Adjustment ring / Állítógyűrű. 16 x 11,9 x 2,6	VT18M AG9	F03FC20660
	Screw / Csavar M6 x 10	2622M CB9	F03FA07455
	Allen key / Imbuszkulcs 5 x 110	CB03M EA9	F03FA00169
	Allen key / Imbuszkulcs 4 x 110	CB03M BA9	F03FA00163
	Torx key / Torx kulcs T20	CB03M CC9	F03FA00167

Tool with seat pockets for the following inserts (not included):

Berakható ülésű szerszám a következő betétkésekhez (nem tartalmazza):

Inserts Betétkés	Screw type and dimensions Csavar típus és méret	Code screws Csavar kódszám	SAP SAP	Pcs Db
IG25M	M6 x 10	2622M CB9	F03FA07455	2
IG61M-IG62M- IG51M-IG52M	M6 x 14,5	VT16M AA9	F03FA04476	2
IG33M	M6 x 18,5	VT16M AC9	F03FC20656	2
SR11MD	M5 x 8	VT05M AA9	F03FA04444	4



* Size shown between brackets is the max. rebore possible • A zárójelben lévő méret a legnagyobb lehetséges furat.

T198M

Adjustable rebate and grooves cutterheads sets with disposable knives

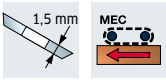
Állítható falc és horony marófejek cserelapákkal

Tools with shear angle. Rebore not available. With seat pockets for bevelling inserts IG61MS or radius inserts IG62MS (R= 1,5; 2; 3 mm) and for grooving inserts IGO4MD/S AA3 and AB3.

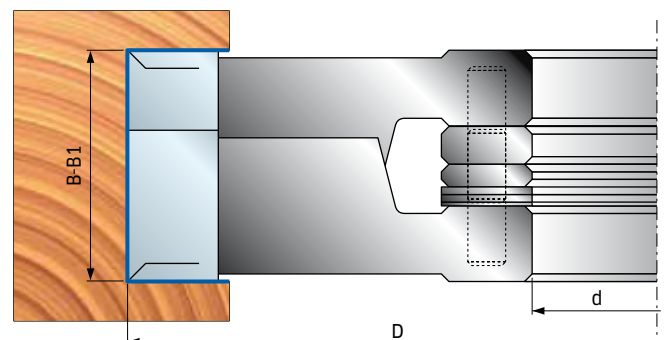
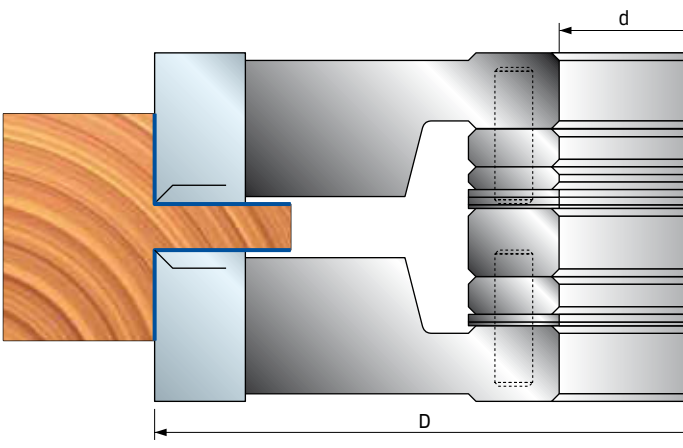
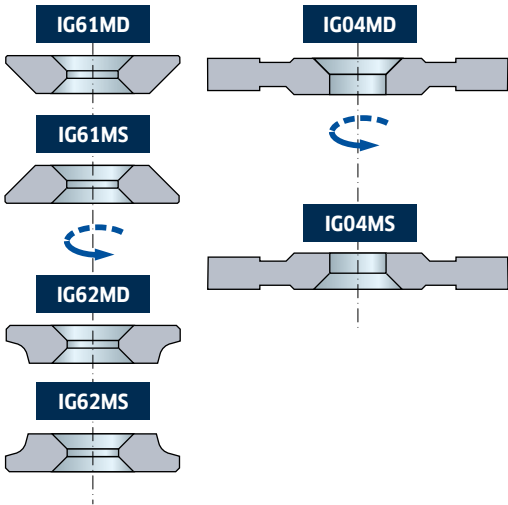
Szerszámok élferdeséggel. Felfúrása nem lehetséges. Berakható ülésel IG61MS szögmaró vagy IG62MS rádiuszos (R= 1,5; 2; 3 mm) és IGO4MD/S AA3 és AB3 horonymaró betétkésekhez.



D mm	B-B1 mm	d mm	Z	R	Max RPM 1/min.	Code Kódszám	SAP SAP
140	20,5-39	30	4	4	9.600	T198M FA3	F03FC22428
140	20,5-39	32	4	4	9.600	T198M FD3	F03FC24270
140	20,5-39	35	4	4	9.600	T198M FB3	F03FC20612
140	20,5-39	40	4	4	9.600	T198M FC3	F03FC20613
140	30,4-59	30	4	4	9.600	T198M GA3	F03FC22590
140	30,4-59	32	4	4	9.600	T198M GD3	F03FC24271
140	30,4-59	35	4	4	9.600	T198M GB3	F03FC20614
140	30,4-59	40	4	4	9.600	T198M GC3	F03FC20615

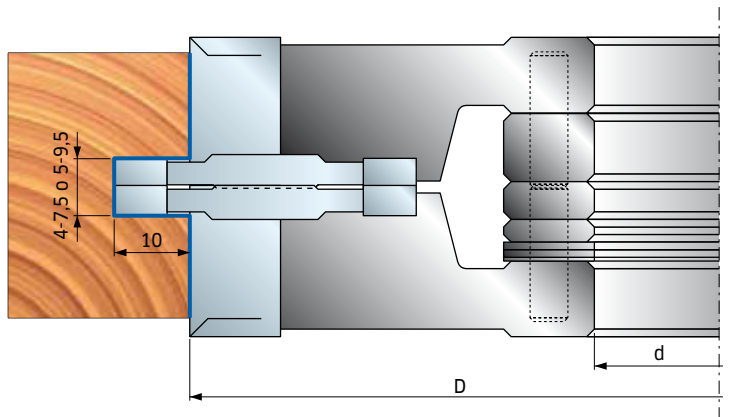
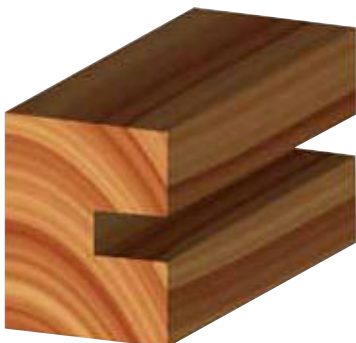
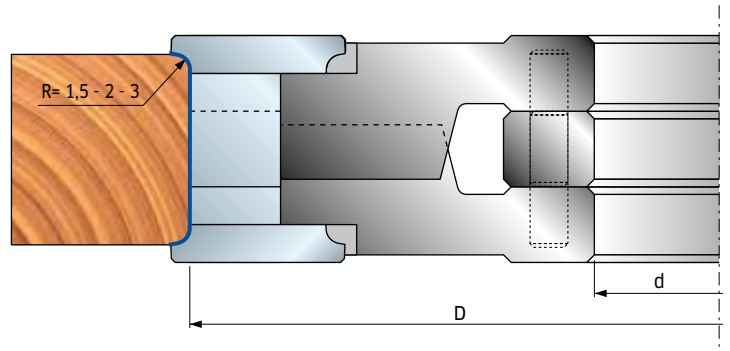
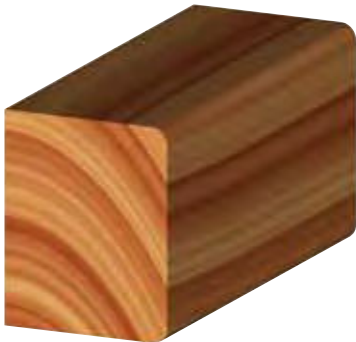
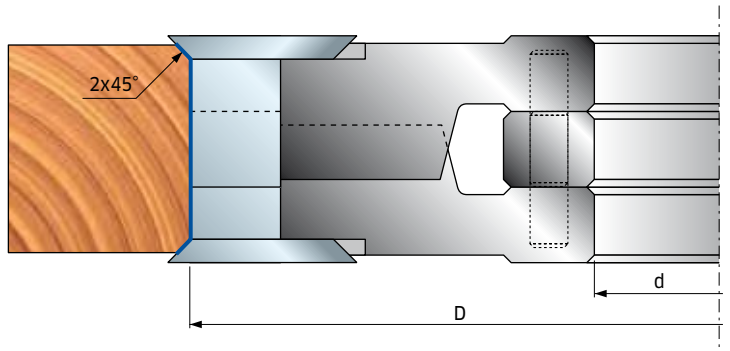
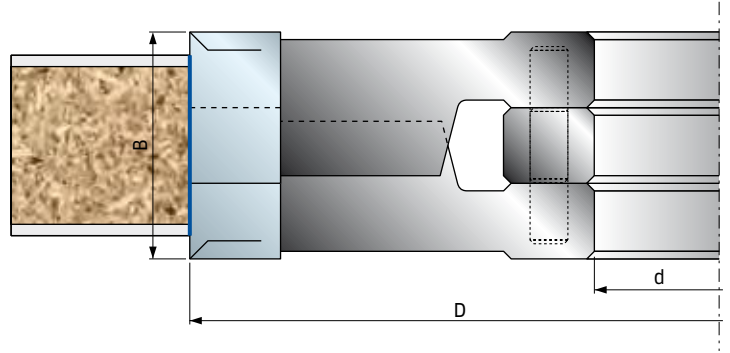


	Spare parts Pótalkatrészek	Dimensions Méretek mm	Code Kódszám	SAP SAP
	Spur / Váltólapka	14 x 14 x 2	RG01MAA310	F03FH03034
	Nut / Anya	15 x 13,3 x 10	VT20M NA9	F03FC20671
	Screw / Csavar	M10 x 22	VT19M MA9	F03FA04496
	Screw / Csavar	M6 x 14,5	VT16M AA9	F03FA04476
	Screw / Csavar	M5 x 8	VT05M AA9	F03FA04444
	Allen key / Imbuszkulcs	5 x 110	CB03M EA9	F03FA00169
FA3	Spacers set / Távtartók	50 x 20 x 30	AN13M BA9	F03FC22427
FB3	Spacers set / Távtartók	55 x 20 x 35	AN13M BB9	F03FC00543
FC3	Spacers set / Távtartók	60 x 20 x 40	AN13M CB9	F03FC00545
FD3	Spacers set / Távtartók	52 x 21,1 x 32	AN13M BE9	F03FC24531
FA3	Knife / Kés	20 x 12 x 1,5	CG01MDA310	F03FH02727
FB3	Wedge / Ék	15 x 16 x 8	CN09MD A09	F03FC01306
FC3	Wedge / Ék	15 x 16 x 8	CN09MS A09	F03FC01331
FD3	Wedge / Ék	15 x 16 x 8	CN09MS A09	F03FC01331
GA3	Spacers set / Távtartók	50 x 30 x 30	AN13M BD9	F03FC22591
GB3	Spacers set / Távtartók	55 x 30 x 35	AN13M BC9	F03FC00544
GC3	Spacers set / Távtartók	60 x 30 x 40	AN13M CC9	F03FC00546
GD3	Spacers set / Távtartók	52 x 31,1 x 32	AN13M BF9	F03FC24532
GA3	Knife / Kés	30 x 12 x 1,5	CG01MEA310	F03FH02737
GB3	Wedge / Ék	15 x 26 x 8	CN09MD AD9	F03FC01300
GC3	Wedge / Ék	15 x 26 x 8	CN09MS AD9	F03FC01300
GD3	Wedge / Ék	15 x 26 x 8	CN09MS AD9	F03FC01326



T198M

Example of profiles Példák profilokra

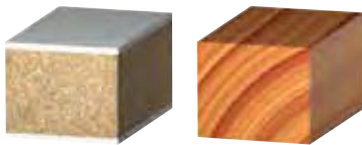
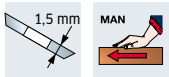


T199M

Adjustable rebate cutterheads sets with disposable knives Állítható falc és horony marófejek cserelapákkal

Tools with shear angle.

Szerszámok élferdeséggel.



D mm	B-B1 mm	d* mm	Z	R	Max RPM 1/min.	Code Kódszám	SAP SAP
140	30,4-59	30 (50)	4	4	9.600	T199M GA3	F03FC20624
140	30,4-59	32 (50)	4	4	9.600	T199M GD3	F03FC24474
140	30,4-59	35 (50)	4	4	9.600	T199M GB3	F03FC20625
140	30,4-59	40 (50)	4	4	9.600	T199M GC3	F03FC20626

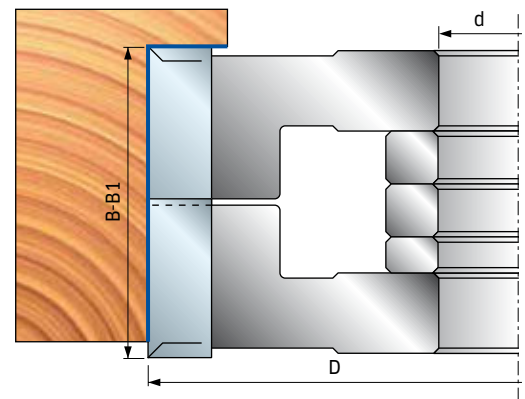
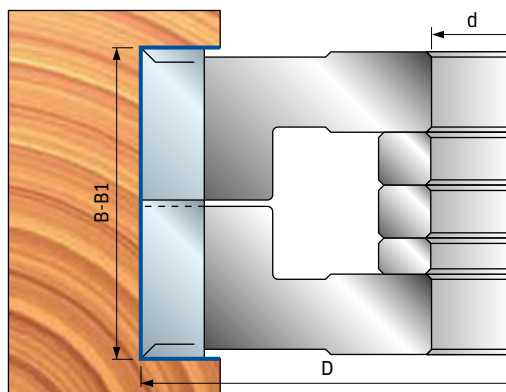
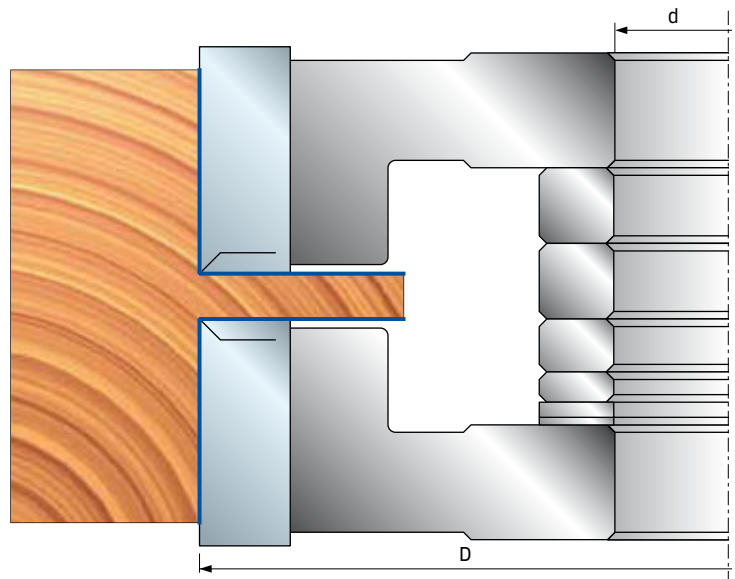
	Spare parts Pótalkatrészek	Dimensions Méretek mm	Code Kódszám	SAP SAP
	Coltello / Kés	30 x 12 x 1,5	CG01MEA310	F03FH02737
	Cuneo / Ék	12,3 x 26 x 8	CN01MD GA9	F03FC01263
	Cuneo / Ék	12,3 x 26 x 8	CN01MS GA9	F03FC01266
	Vite / Csavar	M5 x 8	VT05M AA9	F03FA04444
	Rasante / Váltólapka	14 x 14 x 2	RG01MAA310	F03FH03034
	Vite / Csavar	M8 x 16	VT03M AA9	F03FA04435
	Chiave / Imbuszkulcs	4 x 110	CB03M BA9	F03FA00163
	Allen key / Imbuszkulcs	5 x 110	CB03M EA9	F03FA00169
	Torx key / Torx kulcs	T20	CB03M CC9	F03FA00167
GA3	Spacer set / Távtartók	50 x 30 x 30	AN03M AC9	F03FC00446
GB3	Spacer set / Távtartók	55 x 30 x 35	AN03M BC9	F03FC00456
GC3	Spacer set / Távtartók	60 x 30 x 40	AN03M CC9	F03FC00467
GD3	Spacer set / Távtartók	52 x 30 x 32	AN03M DC9	F03FC00475

A 10 pieces set of spacers:

Thickness: 0,1 - 0,2 - 0,3 - 0,5 - 1 - 2 - 3 - 6 - 8 - 10 mm

10 darabos távtartó gyűrű készlet:

Vastagság: 0,1 - 0,2 - 0,3 - 0,5 - 1 - 2 - 3 - 6 - 8 - 10 mm



FI22M

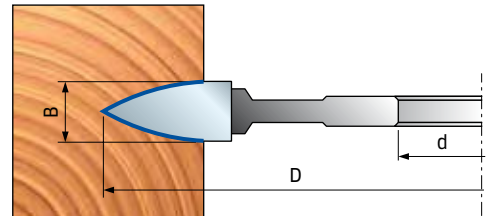
Brazed cutters Forrasztottlapkás csónakmaró

Brazed cutter with non-stick coated body. Device for patching resin pockets, cracks, damaged edges and other wood flaws.

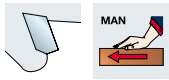
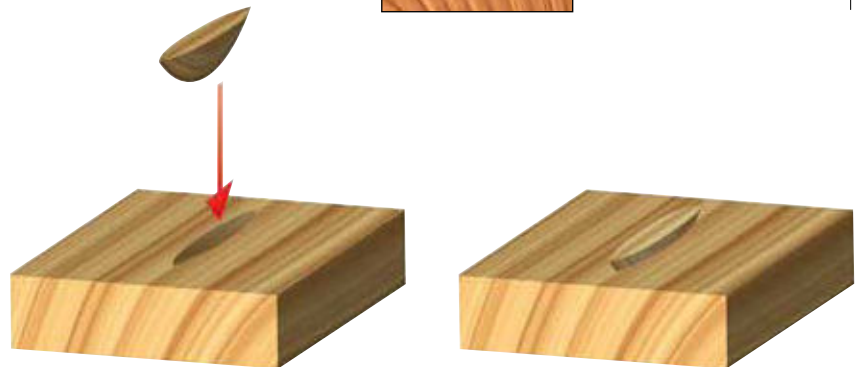
Forrasztottlapkás maró tapadásmentes bevonatú testtel. Eszköz gyanta-fészkek, repedések, sérült élek és más fahibák foltozására, javítására.



D mm	B mm	d mm	Z	R	Max RPM 1/min.	Code Kódszám	SAP SAP
100	8	22	4		13.300	FI22M AB3	F03F500680



Patch "minispot"
"minispot" folt



MINISPOT is a mark owned by LAMELLO AG. - MINISPOT a LAMELLO AG. védjegye.

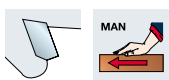
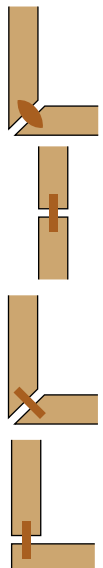
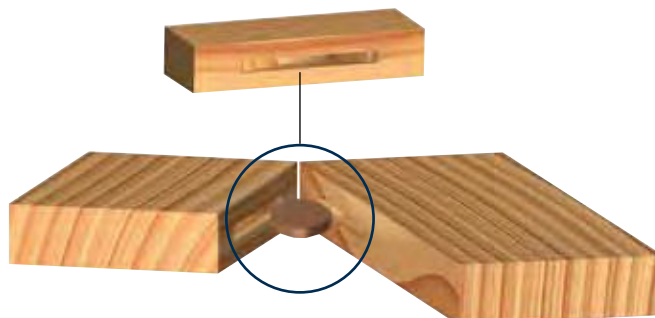
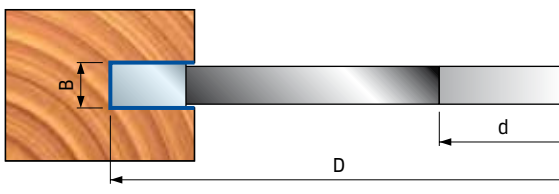
FI02M

Brazed cutters for biscuit joiners Forrasztottlapkás marók toldó tiplikhez

Brazed cutter with anti-kickback device for good quality grooving on soft and hardwood, both cross cutting and ripping, on chipboard, compressed laminated woods and MDF.

Forrasztottlapkás maró visszavágás gátlóval jó minőségű horonymarásra puha- és keményfában, mind kereszt-, mind hosszvágásra forgácslapban, préselt laminált fa agglomerátumokban és MDF-ben.

D mm	B mm	d mm	Z	R	Max RPM 1/min.	Code Kódszám	SAP SAP
100	3,95	22	6		23.000	FI02M BX3	F03F500656



FI02M

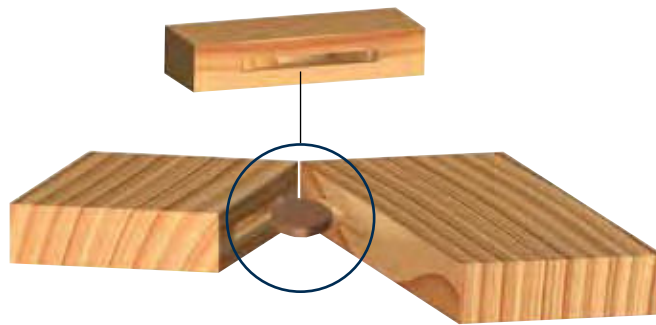
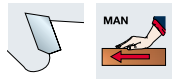
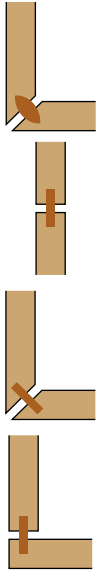
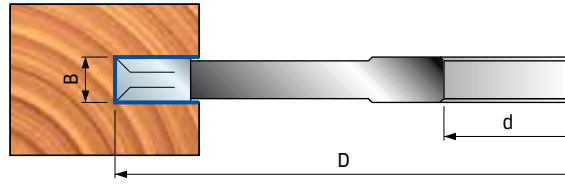
Grooving cutters with spurs Horonymaró elővágóval

Brazed cutter with anti-kickback device for good quality grooving on soft and hardwood, both cross cutting and ripping, on chipboard, compressed laminated woods and MDF.

Forrasztottlapkás marók visszavágás gátlóval jó minőségű horonymarásra puha- és keményfában, mind kereszt-, mind hosszvágásra forgácsolapban, préselt laminált fa agglomerátumokban és MDF-ben.



D mm	B mm	d mm	Z	R	Max RPM 1/min.	Code Kódszám	SAP SAP
100	4	22	2	4	13.300	FI02M BZ3	F03FS00658

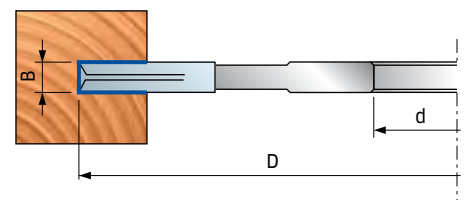
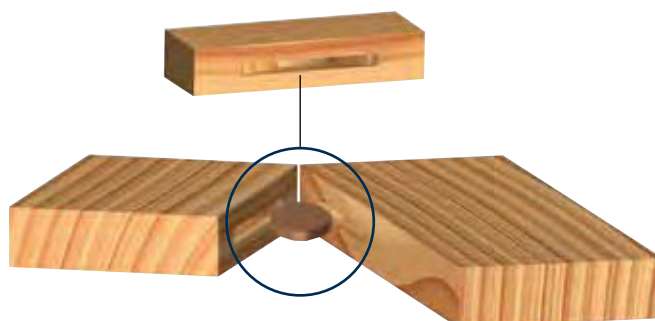
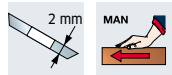


TG13M

Grooving cutterheads Horony marófejek

D mm	B mm	d mm	Z	R	Max RPM 1/min.	Code Kódszám	SAP SAP
100	4	22	4	4	10.500	TG13M AA3	F03FC20271

	Spare parts Pótalkatrészek	Dimensions Méretek mm	Code Kódszám	SAP SAP
	Coltello / Kés	18 x 1,9 x 18	CG03MAA310	F03FH02876
	Ghiera / Gyűrű	11,6 x 1,5 x 4	VT18M BA9	F03FA04483
	Rasante / Váltólapka	14 x 14 x 2	RG01MAA310	F03FH03034
	Ghiera / Gyűrű	9,4 x 1,7 x 4	VT18M DA9	F03FA04487
	Vite / Csavar	M4 x 3,2	VT05M BB9	F03FA04447
	Chiave Torx / Torx kulcs	T9	CB03M CA9	F03FA00165



FI02M

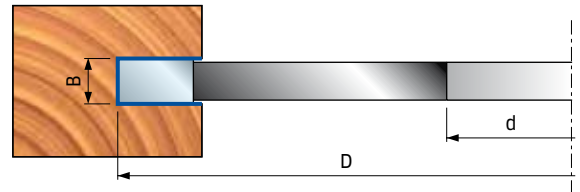
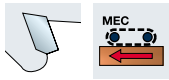
Grooving cutters Horonymarók

Brazed cutters for good quality grooving on soft and hardwood, both cross cutting and ripping, on chipboard, compressed laminated woods and MDF.

Forrasztottlapkás marók jó minőségű horonymarásra puha- és keményfában, kereszt- és hosszvágásra forgácslapban, préselt laminált fában és MDF-ben.



D mm	B mm	d* mm	Z	R	Max RPM 1/min.	Code Kódszám	SAP SAP
120	4	35 (40)	6		12.000	FI02M CD3	F03FS00659
120	6	35 (40)	6		12.000	FI02M CI3	F03FS00660
140	4	35 (50)	6		10.000	FI02M FE3	F03FS00661
140	6	35 (50)	6		10.000	FI02M FN3	F03FS00662
140	8	35 (50)	6		10.000	FI02M FS3	F03FS00663
140	10	35 (50)	6		10.000	FI02M FY3	F03FS00664
140	12	35 (40)	6		10.000	FI02M GB3	F03FC07393
140	14	35 (40)	6		10.000	FI02M GF3	F03FC07400
140	16	35 (40)	6		10.000	FI02M GK3	F03FC07406
140	18	35 (40)	6		10.000	FI02M GN3	F03FC07409
140	20	35 (40)	6		10.000	FI02M GP3	F03FC07413



FI05M

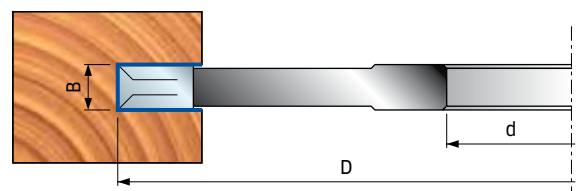
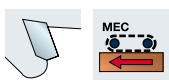
Grooving cutters with spurs Horonymarók hegyes foggal

Brazed cutters for good quality grooving on soft and hardwood, both cross cutting and ripping, on chipboard, compressed laminated woods and MDF.

Forrasztottlapkás marók jó minőségű horonymarásra puha- és keményfában, kereszt- és hosszvágásra forgácslapban, préselt laminált fában és MDF-ben.



D mm	B mm	d* mm	Z	R	Max RPM 1/min.	Code Kódszám	SAP SAP
140	4	35 (50)	3	6	10.000	FI05M EB3	F03FC07525
140	6	35 (50)	3	6	10.000	FI05M EH3	F03FC07533
140	8	35 (50)	3	6	10.000	FI05M EN3	F03FC07539
140	10	35 (50)	3	6	10.000	FI05M ER3	F03FC07545



FI14M

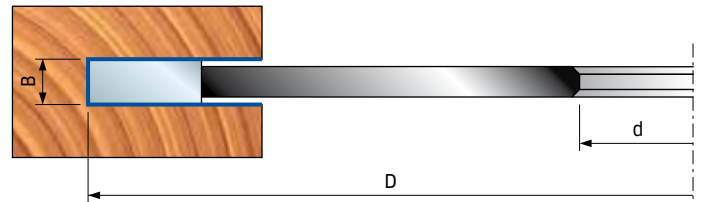
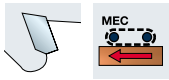


Grooving cutters Horonymarók

Brazed cutters for good quality grooving on soft and hardwood, both cross cutting and ripping, on chipboard, compressed laminated woods and MDF.

Forrasztottlapkás marók jó minőségű horonymarásra puha- és keményfában, kereszt- és hosszvágásra rétegelt lemezben, forgácslapban, MDF-ben.

D mm	B mm	d* mm	Z	R	Max RPM 1/min.	Code Kódszám	SAP SAP
150	1,5	30 (50)	18		14.500	FI14M AA3**	F03FS00665
150	2	30 (50)	18		14.500	FI14M AE3	F03FS00667
150	2,5	30 (50)	18		14.500	FI14M AH3	F03FS00668
150	3	30 (50)	18		14.500	FI14M AM3	F03FS00669
150	4	30 (50)	18		14.500	FI14M AR3	F03FS00670
150	5	30 (50)	18		14.500	FI14M AZ3	F03FS00673
180	3	30 (50)	24		11.500	FI14M DA3	F03FS00677
180	4	30 (50)	24		11.500	FI14M DC3	F03FS00678



FI07M

Adjustable grooving cutters with spurs Állítható horonymarók elővágóval

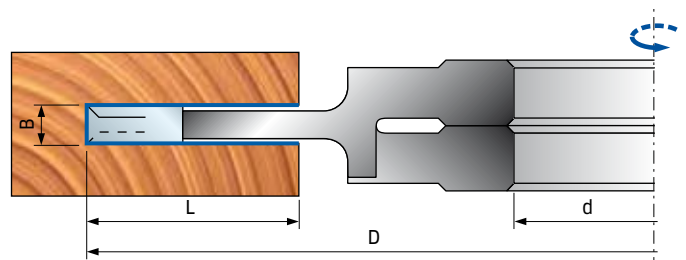
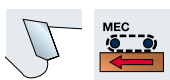
Brazed cutters for good quality adjustable grooving on soft and hardwood, both cross cutting and ripping, on chipboard, compressed laminated woods and MDF. Adjustable with spacers.

Forrasztottlapkás marók jó minőségű horonymarásra puha- és keményfában, kereszt- és hosszvágásra rétegelt lemezben, forgácslapban, préselt laminált fában és MDF-ben. Távtartó gyűrűkkel állítható.

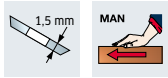
D mm	B mm	d* mm	Z	R	Max RPM 1/min.	Code Kódszám	SAP SAP
150	3 - 5,5	35 (50)	4	4	9.400	FI07M AB3	F03FC07629
150	4 - 7,5	35 (50)	4	4	9.400	FI07M AE3	F03FC07634
150	7,5 - 14	35 (50)	4	4	9.400	FI07M AL3	F03FC07643
160	10 - 19	35 (50)	4	4	9.000	FI07M BB3	F03FC07655

Depth of cut
Vágás-
mélység

L mm	D mm
27	150
32	160



TG11M



Depth of cut - Vágásmélység

L mm	D mm
30	160
40	200

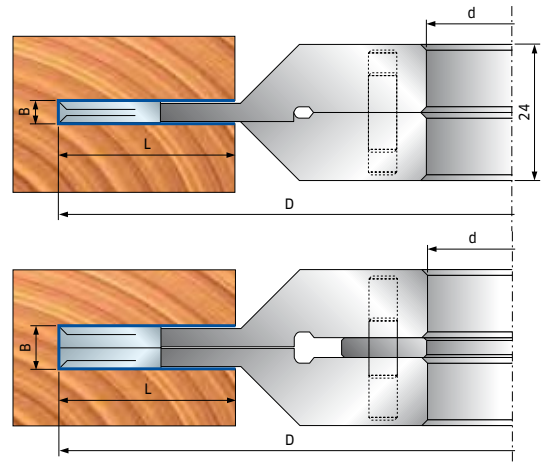
Spare spacers set - Távtartó gyűrű készletek

Dimensions Méretek mm	Code Kódszám	SAP SAP
50 x 0,1 x 30	AN01MA0019	F03FC00030
50 x 0,2 x 30	AN01MA0029	F03FC00031
50 x 0,5 x 30	AN01MA0059	F03FC00033
50 x 8 x 30	AN03M AH9	F03FC00451
50 x 4 x 30	AN03M AF9	F03FC00449
50 x 12 x 30	AN03M AI9	F03FC00452
52 x 0,1 x 32	AN01MX0019	F03FC24484
52 x 0,2 x 32	AN01MX0029	F03FC24485
52 x 0,5 x 32	AN01MX0059	F03FC24487
52 x 8 x 32	AN03M GF9	F03FC24529
52 x 4 x 32	AN03M GE9	F03FC24528
52 x 12 x 32	AN03M GG9	F03FC24530
55 x 0,1 x 35	AN01MB0019	F03FC00081
55 x 0,2 x 35	AN01MB0029	F03FC00082
55 x 0,5 x 35	AN01MB0059	F03FC00084
55 x 8 x 35	AN03M BH9	F03FC00461
55 x 4 x 35	AN03M BF9	F03FC00459
55 x 12 x 35	AN03M BI9	F03FC00462
60 x 0,1 x 40	AN01MC0019	F03FC00123
60 x 0,2 x 40	AN01MC0029	F03FC00124
60 x 0,5 x 40	AN01MC0059	F03FC00126
60 x 8 x 40	AN11M CH9	F03FC00532
60 x 4 x 40	AN11M CF9	F03FC00531
60 x 12 x 40	AN11M CI9	F03FC00533

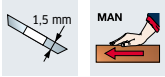
Adjustable grooving cutterheads Állítható horony marófejek

D mm	B-B1 mm	d* mm	Z	R	Max RPM 1/min.	Code Kódszám	SAP SAP
160	4 - 7,5	30	8	4	8.300	TG11M AA3	F03FC20228
160	4 - 7,5	32	8	4	8.300	TG11M AE3	F03FC24417
160	4 - 7,5	35	8	4	8.300	TG11M AB3	F03FC20229
160	4 - 7,5	40	8	4	8.300	TG11M AC3	F03FC20230
160	8 - 15,5	30	4	4	8.300	TG11M DA3	F03FC20232
160	8 - 15,5	32	4	4	8.300	TG11M DE3	F03FC24418
160	8 - 15,5	35	4	4	8.300	TG11M DB3	F03FC20233
160	8 - 15,5	40	4	4	8.300	TG11M DC3	F03FC20234
160	12,5 - 24	30	4	4	8.300	TG11M TA3	F03FC20237
160	12,5 - 24	32	4	4	8.300	TG11M TE3	F03FC24419
160	12,5 - 24	35	4	4	8.300	TG11M TB3	F03FC20238
160	12,5 - 24	40	4	4	8.300	TG11M TC3	F03FC20239
200	4 - 7,5	32	8	4	6.600	TG11M FE3	F03FC24420
200	4 - 7,5	35 (50)	8	4	6.600	TG11M FB3	F03FC20235
200	8 - 15,5	35 (50)	4	4	7.000	TG11M HB3	F03FC20236
200	12,5 - 24	35 (50)	4	4	7.000	TG11M VB3	F03FC20240

	Spare parts Pótalkatrészek	Dimensions Méretek mm	Code Kódszám	SAP SAP
AA3 - AB3 AC3 - AE3	Torx key / Torx kulcs	T20	CB03M CC9	F03FA00167
	Knife / Kés	18 x 1,9 x 18	CG03MAA310	F03FH02876
	Screw / Csavar	M4 x 3,2	VT05M BB9	F03FA04447
	Threaded rings / Menetes gyűrű	11,6 x 1,5 x 4	VT18M BA9	F03FA04483
DA3 - DB3 DC3 - DE3	Threaded rings / Menetes gyűrű	9,4 x 1,7 x 4	VT18M DA9	F03FA04487
	Torx key / Torx kulcs	T9	CB03M CA9	F03FA00165
	Knife / Kés	7,6 x 12 x 1,5	CG01MAA310	F03FH01543
	Wedge / Ék	15 x 7,2 x 8	CN09M DA9	F03FC01295
TA3 - TB3 TC3 - TE3	Spur / Váltólapka	14 x 14 x 2	RG01MAA310	F03FH03034
	Screw / Csavar	M5 x 6	VT05M AC9	F03FA04446
	Screw / Csavar	M5 x 19	VT11M AA9	F03FA04468
	Allen key / "L" imbuszkulcs	2,5	2619M CA9	F03FA07432
	Torx key / Torx kulcs	T9	CB03M CA9	F03FA00165
	Knife / Kés	12 x 12 x 1,5	CG01MBA310	F03FH01636
	Wedge / Ék	15 x 10 x 8	CN09M AA9	F03FC01280
	Screw / Csavar	M5 x 8	VT05M AA9	F03FA04444
	Screw / Csavar	M6 x 22	VT19M AB9	F03FA04491
	Nut / Anya	10 x 11,5 x 6	VT20M AA9	F03FA04497
	Allen key / Imbuszkulcs	3 x 110	CB03M AA9	F03FA00162



TG18MG



Adjustable grooving cutterheads sets Állítható horony marófej készletek

D mm	B-B1 mm	d* mm	Z	R	Max RPM 1/min.	Code Kódszám	SAP SAP
160	4-15	30			8.500	TG18MG AA3	F03FC24546
160	4-15	32			8.500	TG18MG AE3	F03FC24549
160	4-15	35			8.500	TG18MG AB3	F03FC24547
160	4-15	40			8.500	TG18MG AC3	F03FC24548
160	8-23	30			8.500	TG18MG DA3	F03FC24550
160	8-23	32			8.500	TG18MG DE3	F03FC24553
160	8-23	35			8.500	TG18MG DB3	F03FC24551
160	8-23	40			8.500	TG18MG DC3	F03FC24552
160	12,5-31,5	30			8.500	TG18MG TA3	F03FC24554
160	12,5-31,5	32			8.500	TG18MG TE3	F03FC24557
160	12,5-31,5	35			8.500	TG18MG TB3	F03FC24555
160	12,5-31,5	40			8.500	TG18MG TC3	F03FC24556

	Spare parts Pótalkatrészek	Dimensions Méretek mm	Code Kódszám	SAP SAP
AA3 - AB3 AC3 - AE3	Knife / Kés	18 x 1,9 x 18	CG03MAA310	F03FH02876
	Screw / Csavar	M4 x 3,2	VT05M BB9	F03FA04447
	Threaded rings / Menetes gyűrű	11,6 x 1,5 x 4	VT18M BA9	F03FA04483
	Threaded rings / Menetes gyűrű	9,4 x 1,7 x 4	VT18M DA9	F03FA04487
	Torx key / Torx kulcs	T9	CB03M CA9	F03FA00165
DA3 - DB3 DC3 - DE3	Knife / Kés	7,6 x 12 x 1,5	CG01MAA310	F03FH01543
	Wedge / Ék	15 x 7,2 x 8	CN09M DA9	F03FC01295
	Spur / Váltólapka	14 x 14 x 2	RG01MAA310	F03FH03034
	Screw / Csavar	M5 x 6	VT05M AC9	F03FA04446
	Screw / Csavar	M5 x 19	VT11M AA9	F03FA04468
	Fork wrench / Villáskulcs	5	CB04M 059	F03FA00172
TA3 - TB3 TC3 - TE3	Knife / Kés	12 x 12 x 1,5	CG01MBA310	F03FH01636
	Wedge / Ék	15 x 10 x 8	CN09M AA9	F03FC01280
	Screw / Csavar	M5 x 8	VT05M AA9	F03FA04444
	Screw / Csavar	M6 x 22	VT19M AB9	F03FA04491
	Nut / Anya	10 x 11,5 x 6	VT20M AA9	F03FA04497
	Allen key / Imbuszkulcs	3 x 110	CB03M AA9	F03FA00162

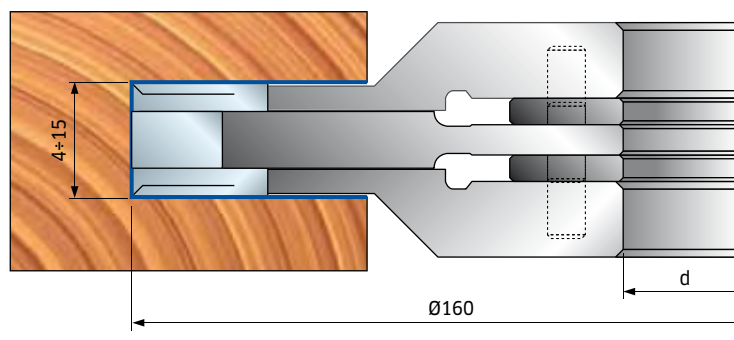
	Spare spacers set Távtartó pótkészlet	Dimensions Méretek mm	Code Kódszám	SAP SAP
	Spacers set / Távtartók	50 x 7,6 x 30	AN03M AN9	F03FC24566
	Spacers set / Távtartók	55 x 7,6 x 35	AN03M BQ9	F03FC24567
	Spacers set / Távtartók	55 x 7,6 x 40	AN11M CL9	F03FC24568
	Spacers set / Távtartók	52 x 7,6 x 32	AN03M GH9	F03FC24569
	Spacers set / Távtartók	50 x 11,6 x 30	AN03M A09	F03FC24570
	Spacers set / Távtartók	55 x 11,6 x 35	AN03M BR9	F03FC24571
	Spacers set / Távtartók	55 x 11,6 x 40	AN11M CM9	F03FC24572
	Spacers set / Távtartók	52 x 11,6 x 32	AN03M GI9	F03FC24573
	Spacers set / Távtartók	50 x 15,6 x 30	AN03M AP9	F03FC24574
	Spacers set / Távtartók	55 x 15,6 x 35	AN03M BS9	F03FC24575
	Spacers set / Távtartók	55 x 15,6 x 40	AN11M CN9	F03FC24576
	Spacers set / Távtartók	52 x 15,6 x 32	AN03M GL9	F03FC24577

TG18MG

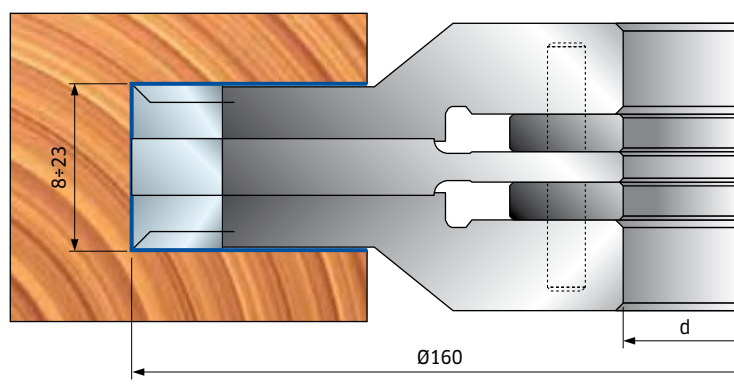
Example of profiles Példák profilokra



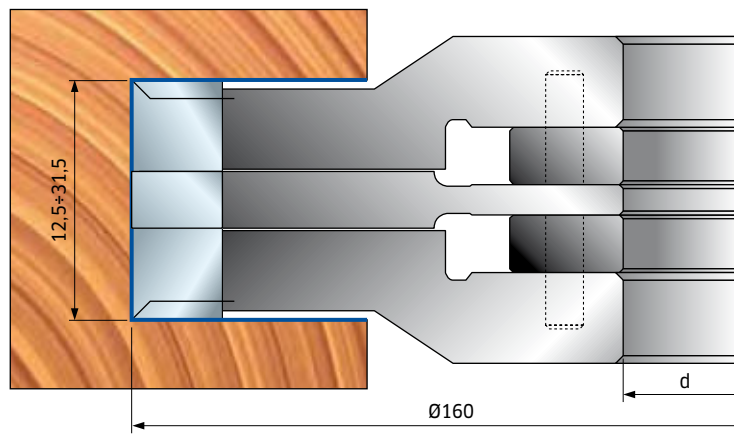
TG18M AA3
AE3 - AB3 - AC3



TG18M DA3
DE3 - DB3 - DC3



TG18M TA3
TE3 - TB3 - TC3



T135M - TG35M

Post forming cutterheads sets with disposable knives Szög és lekerekítő marófej készletek cserelapokkal








Especially indicated to work hardwood, melamine chipboard panels, veneer, bilaminated panels and MDF.

These items are supplied without knives.

Keményfa, melaminos forgácslap, furnéros és laminált panelek, MDF marására.
Ezeket termékeket kések nélkül szállítjuk.











T135M for planing - élsimításra, szögmarásra

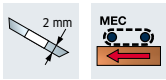
D mm	B mm	d* mm	Z	R	Max RPM 1/min.	Code Kódszám	SAP SAP
125	30	40 (50)	3		10.300	T135M AC3	F03FC20580
125	50	40 (50)	3		10.300	T135M BC3	F03FC20581

Spare parts Pótalkatrészek		Dimensions Méretek mm	Code Kódszám	SAP SAP	
	Screw / Csavar	M10 x 22	VT19M MA9	F03FA04496	
	Nut / Anya	15 x 13,3 x 10	VT20M MA9	F03FC20670	
	Allen key / Imbuszkulcs	5 x 110	CB03M EA9	F03FA00169	
BC3 AC3		Knife / Kés	30 x 12 x 1,5	CG01MEA310	F03FH02737
		Wedge / Ék	15 x 26 x 8	CN09M AD9	F03FC01283
		Knife / Kés	50 x 12 x 1,5	CG01MFA310	F03FH02851
		Wedge / Ék	15 x 46 x 8	CN09M AP9	F03FC01290

TG35MD - TG35MS for rounding - lekerekítésre

D mm	B mm	d* mm	Z	R	Max RPM 1/min.	Code Kódszám	SAP SAP
125	13	40 (50)	3		10.300	TG35MD EC3	F03FC20280
125	20	40 (50)	3		10.300	TG35MD CC3	F03FC20278
125	26	40 (50)	3		10.300	TG35MD DC3	F03FC20279
125	13	40 (50)	3		10.300	TG35MS EC3	F03FC20283
125	20	40 (50)	3		10.300	TG35MS CC3	F03FC20281
125	26	40 (50)	3		10.300	TG35MS DC3	F03FC20282

Spare parts Parti di ricambio		Dimensions Dimensioni mm	Code Codice	SAP SAP	
EC3		Wedge / Ék	12 x 11 x 8	CN21M AC9	F03FC01408
		Screw / Csavar	M6 x 22	VT19M AB9	F03FA04491
		Nut / Anya	10 x 11,5 x 6	VT20M AA9	F03FA04497
CC3 - DC3		Allen key / Imbuszkulcs	3 x 110	CB03M AA9	F03FA00162
		Wedge / Ék	18 x 18 x 8	CN21M AA9	F03FC01406
		Wedge / Ék	18 x 26 x 8	CN21M AB9	F03FC01407
		Screw / Csavar	M10 x 22	VT19M MA9	F03FA04496
		Nut / Anya	15 x 13,3 x 10	VT20M MA9	F03FC20670
		Allen key / Imbuszkulcs	5 x 110	CB03M EA9	F03FA00169
		Screw / Csavar	M5 x 7 x 16	VT08M AE9	F03FA04457



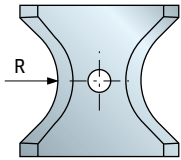
Series of spacers (item AN03M CC9) with the following thicknesses:

0,1 - 0,2 - 0,3 - 0,5 - 1 - 2 - 3 - 6 - 8 - 10 mm.

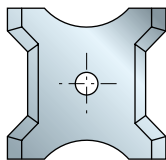
Távtartó gyűrű készlet (AN03M CC9 kódszám) a következő vastagságokkal:

0,1 - 0,2 - 0,3 - 0,5 - 1 - 2 - 3 - 6 - 8 - 10 mm.

Knives for rounding Lekerekítő kések



Knives for chamfering Lesarkító kések



T135M - TG35M

TG35MD EC3
TG35MS EC3

S mm	
T135M AC3 4÷30	T135M BC3 24÷50

Spare knives - Pótkécek

Dimensions Méretek mm	Radius Sugár mm	Code Kódszám	SAP SAP
13 x 16 x 2	45°	CG50MCE305	F03FC23920
13 x 16 x 2	1	CG50MCD305	F03FC23919
13 x 16 x 2	2	CG50MCA305	F03FC23916
13 x 16 x 2	3	CG50MCB305	F03FC23917

TG35MD CC3
TG35MS CC3

S mm	
T135M AC3 10÷40	T135M BC3 30÷60

Spare knives - Pótkécek

Dimensions Méretek mm	Radius Sugár mm	Code Kódszám	SAP SAP
20 x 21 x 2	45°	CG50MAE305	F03FC23910
20 x 21 x 2	5	CG50MAA305	F03FC23906
20 x 21 x 2	6	CG50MAB305	F03FC23907
20 x 21 x 2	7	CG50MAC305	F03FC23908
20 x 21 x 2	8	CG50MAD305	F03FC23909

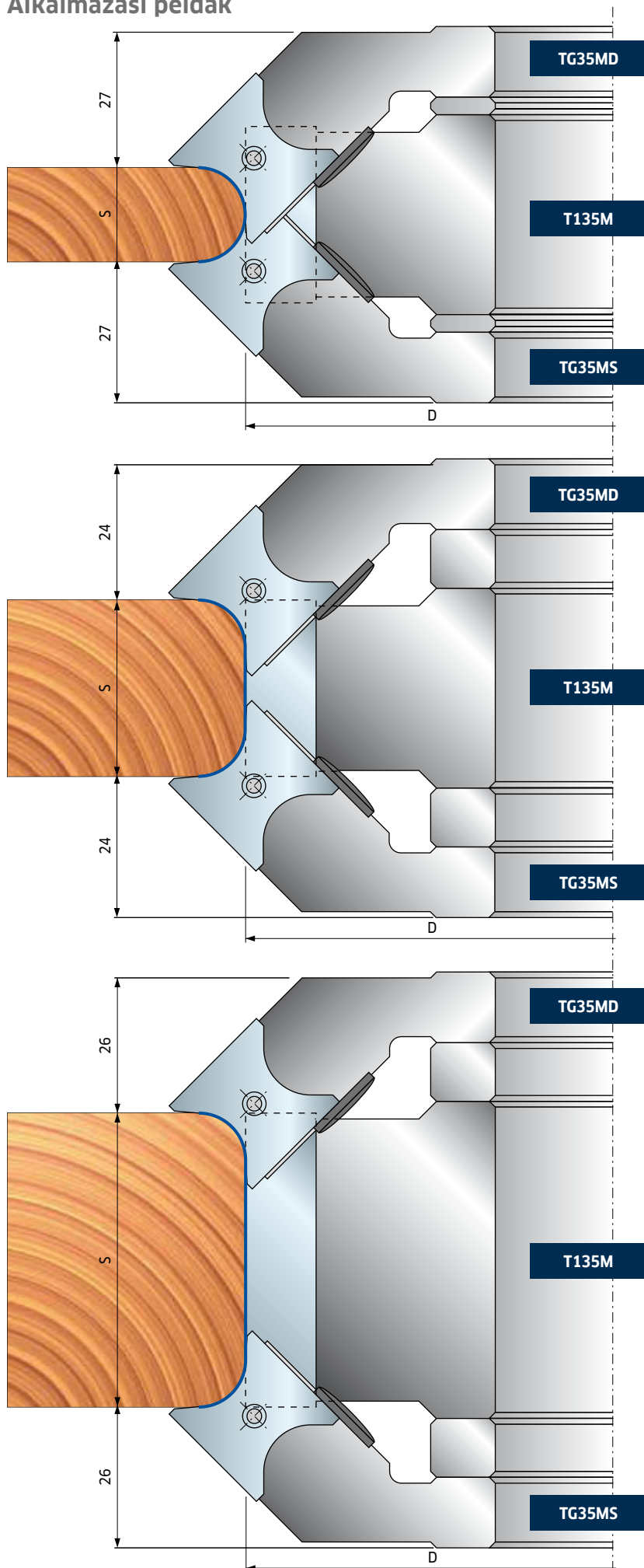
TG35MD DC3
TG35MS DC3

S mm	
T135M AC3 18÷48	T135M BC3 36÷68

Spare knives - Pótkécek

Dimensions Méretek mm	Radius Sugár mm	Code Kódszám	SAP SAP
26 x 24 x 2	45°	CG50MBE305	F03FC23915
26 x 24 x 2	9	CG50MBA305	F03FC23911
26 x 24 x 2	10	CG50MBB305	F03FC23912
26 x 24 x 2	11	CG50MBC305	F03FC23913
26 x 24 x 2	12	CG50MBD305	F03FC23914

Examples of application Alkalmazási példák



TP22M

Multi radius cutterheads Marófejek több rádiusszal

This item comes complete with knives in a practical carrying case.

Light alloy body (Aluminum alloy). For cleaning do not use products containing caustic soda.

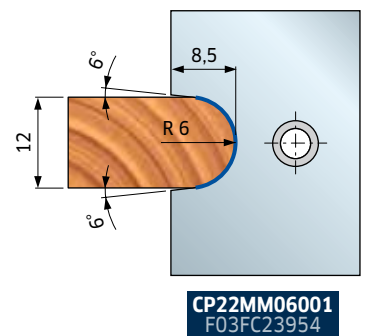
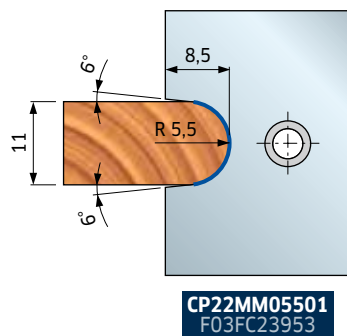
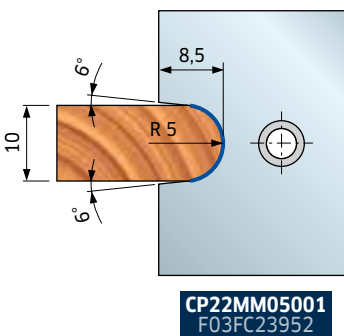
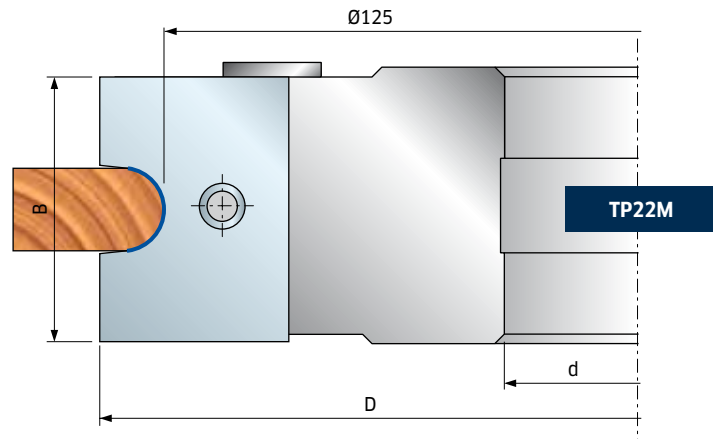
Ezt a terméket késekkel együtt szállítjuk praktikus hordtáskában.

Könnyűfém ötvözet test (alumínium ötvözet). Nátrium-hidroxid tartalmú marószódával nem tisztítható..



D mm	B mm	d* mm	Z	Radius Sugár mm	Max RPM 1/min.	Code Kódszám	SAP SAP
142	35	30	2	5 - 5,5 - 6		TP22M MA3	F03F668939
142	35	32	2	5 - 5,5 - 6		TP22M MB3	F03F668633
142	35	40 (50)	2	5 - 5,5 - 6		TP22M MC3	F03FC20480

	Spare parts Pótalkatrészek	Dimensions Méretek mm	Code Kódszám	SAP SAP
	Screw / Csavar	M5 x 7 x 16	VT08M AE9	F03FA04457
	Screw / Csavar	M10 x 18	VT03M CC9	F03FA04438
	Allen key / Imbuszkulcs	5 x 110	CB03M EA9	F03FA00169
MC3	Wedge / Ék	33 x 23 x 8,5	CN13M CI9A	F03FC23042
	Knife / Kés	35 x 24 x 3 R5	CP22MM05001	F03FC23952
	Knife / Kés	35 x 24 x 3 R5,5	CP22MM05501	F03FC23953
	Knife / Kés	35 x 24 x 3 R6	CP22MM06001	F03FC23954



TP22M

Multi radius cutterheads Marófejek több rádiusszal

This item comes complete with knives in a practical carrying case.

Light alloy body (Aluminum alloy). For cleaning do not use products containing caustic soda.

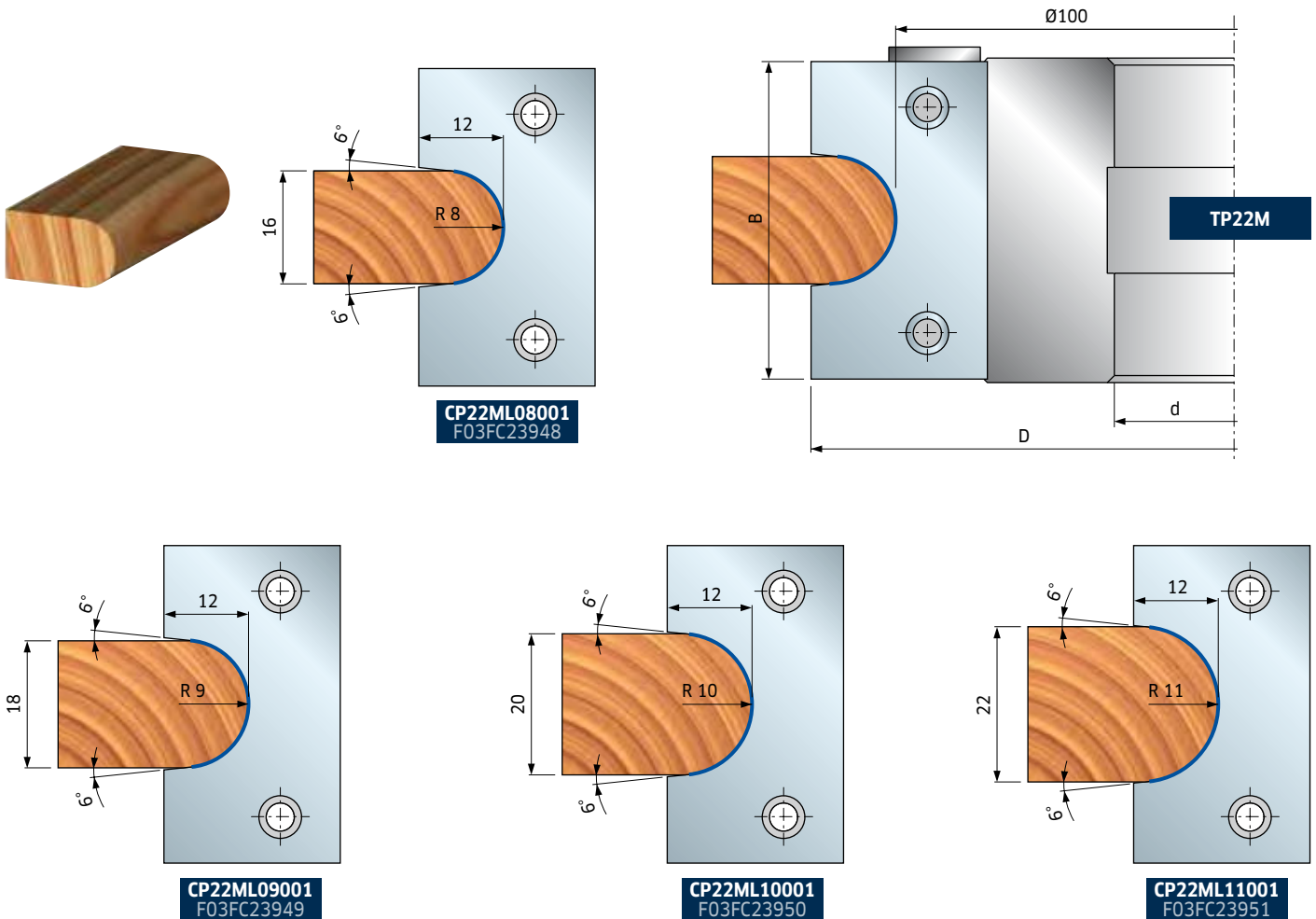
Ezt a terméket késekkel együtt szállítjuk praktikus hordtáskában.

Könnyűfém ötvözet test (alumínium ötvözet). Nátrium-hidroxid tartalmú marószódával nem tisztítható.



D mm	B mm	d* mm	Z	Radius Sugár mm	Max RPM 1/min.	Code Kódszám	SAP SAP
124	45	30	2	8-9-10-11		TP22M LA3	F03F668938
124	45	32	2	8-9-10-11		TP22M LC3	F03F668632
124	45	35 (40)	2	8-9-10-11		TP22M LB3	F03FC20479

	Spare parts Pótalkatrészek	Dimensions Méretek mm	Code Kódszám	SAP SAP	
	Screw / Csavar	M5 x 7 x 16	VT08M AE9	F03FA04457	
	Screw / Csavar	M10 x 18	VT03M CC9	F03FA04438	
	Allen key / Imbuszkulcs	5 x 110	CB03M EA9	F03FA00169	
LB3		Wedge / Ék	43 x 28 x 8,5	CN13M CH9A	F03FC24449
		Knife / Kés	45 x 29 x 3 R8	CP22ML08001	F03FC23948
		Knife / Kés	45 x 29 x 3 R9	CP22ML09001	F03FC23949
		Knife / Kés	45 x 29 x 3 R10	CP22ML10001	F03FC23950
		Knife / Kés	45 x 29 x 3 R11	CP22ML11001	F03FC23951



* Size shown between brackets is the max. rebore possible • A zárójelben lévő méret a legnagyobb lehetséges furat.

TP23M

Multi radius cutterheads Marófejek több rádiusszal

This item comes complete with knives in a practical carrying case.

Light alloy body (Aluminum alloy). For cleaning do not use products containing caustic soda.

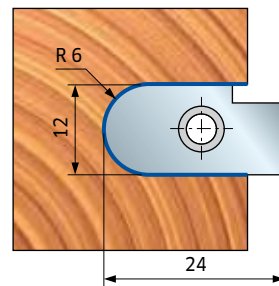
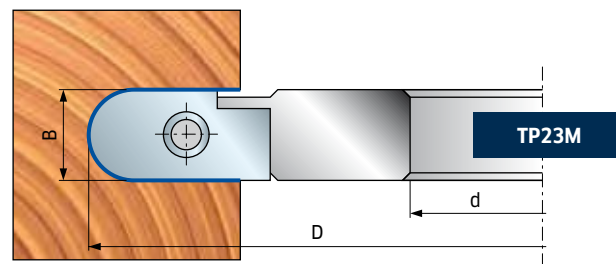
Ezt a terméket késekkel együtt szállítjuk praktikus hordtáskában.

Könnyűfém ötvözet test (alumínium ötvözet). Nátrium-hidroxid tartalmú marószódával nem tisztítható.

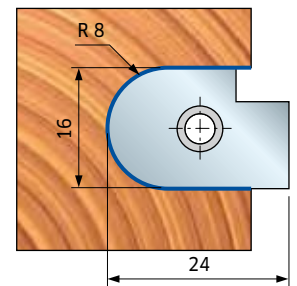


D mm	B mm	d* mm	Z	Radius Sugár mm	Max RPM 1/min.	Code Kódszám	SAP SAP
120	12	30	2	6-8-10	9.500	TP23M AA3	F03FC24450
120	12	32	2	6-8-10	9.500	TP23M AC3	F03FC24451
120	12	35 (50)	2	6-8-10	9.500	TP23M AB3	F03FC20481

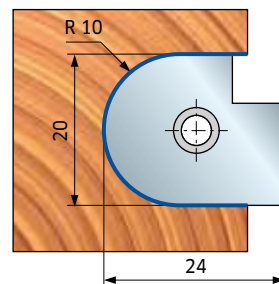
	Spare parts Pótalkatrészek	Dimensions Méretek mm	Code Kódszám	SAP SAP
	Knife / Kés	12 x 24 x 3,5 R6	CP23MA06001	F03FC23955
	Knife / Kés	16 x 24 x 3,5 R8	CP23MA08001	F03FC23956
	Knife / Kés	20 x 24 x 3,5 R10	CP23MA10001	F03FC23957
	Screw / Csavar	M6 x 10	2622M CB9	F03FA07455
	Screw / Csavar	M5 x 8	VT05M AA9	F03FA04444
	Positioning plate / Beállító lemez	20 x 11,6 x 2,2	VT18M AR9	F03FC20664
	Allen key / Imbuszkulcs	4 x 110	CB03M BA9	F03FA00163
	Torx key / Torx kulcs	T20	CB03M CC9	F03FA00167



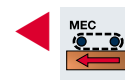
CP23MA06001
F03FC23955



CP23MA08001
F03FC23956



CP23MA10001
F03FC23957



This profile is usable with automatic feed only.

Ez a profil csak automatikus előtolással használható.

TP31M

Multi radius cutterheads Marófejek több rádiusszal

This item comes complete with knives in a practical carrying case.

Light alloy body (Aluminum alloy). For cleaning do not use products containing caustic soda.

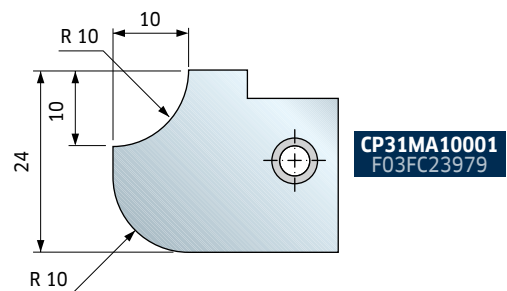
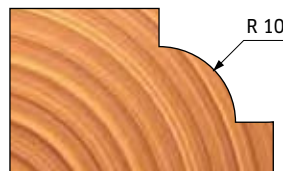
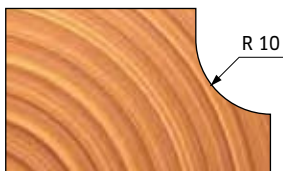
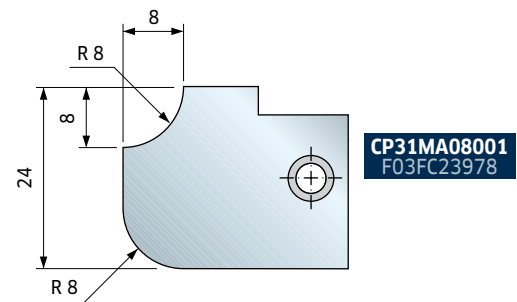
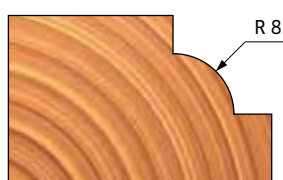
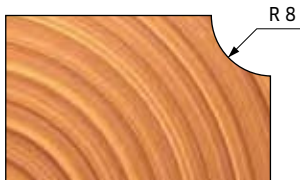
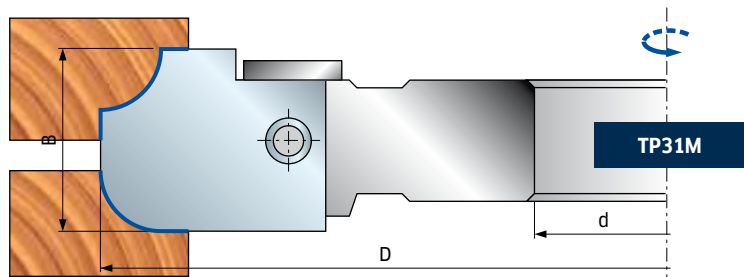
Ezt a terméket késekkel együtt szállítjuk praktikus hordtáskában.

Könnyűfém ötvözet test (alumínium ötvözet). Nátrium-hidroxid tartalmú marószóddával nem tisztítható.



D mm	B mm	d* mm	Z	Radius Sugár mm	Max RPM 1/min.	Code Kódszám	SAP SAP
150	24	30	2	8 - 10	9.000	TP31M AA3	F03FC22683
150	24	32	2	8 - 10	9.000	TP31M AC3	F03FC24558
150	24	35 (50)	2	8 - 10	9.000	TP31M AB3	F03FC20482

	Spare parts Pótalkatrészek	Dimensions Méretek mm	Code Kódszám	SAP SAP
	Knife / Kés	24 x 30 x 3 R8	CP31MA08001	F03FC23978
	Knife / Kés	24 x 30 x 3 R10	CP31MA10001	F03FC23979
	Wedge / Ék	18 x 17 x 8	CN11M B180	F03FC01349
	Screw / Csavar	M10 x 18	VT03M CC9	F03FA04438
	Positioning plate / Beállító lemez	20 x 11,6 x 2,2	VT18M AR9	F03FC20664
	Screw / Csavar	M5 x 8	VT05M AA9	F03FA04444
	Allen key / Imbuszkulcs	5 x 110	CB03M EA9	F03FA00169
	Torx key / Torx kulcs	T20	CB03M CC9	F03FA00167



* Size shown between brackets is the max. rebore possible • A zárójelben lévő méret a legnagyobb lehetséges furat.

TP31M

Multi radius cutterheads Marófejek több rádiusszal

This item comes complete with knives in a practical carrying case.

Light alloy body (Aluminum alloy). For cleaning do not use products containing caustic soda.

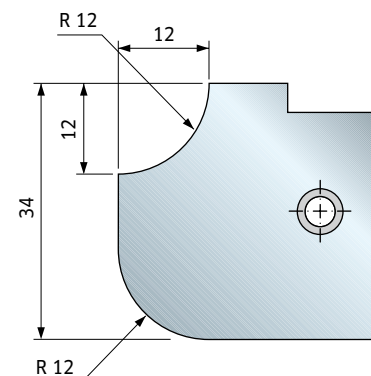
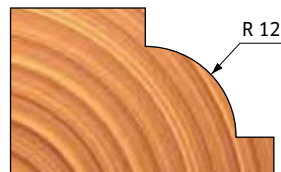
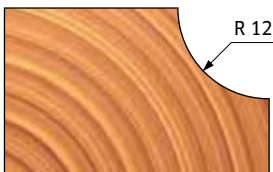
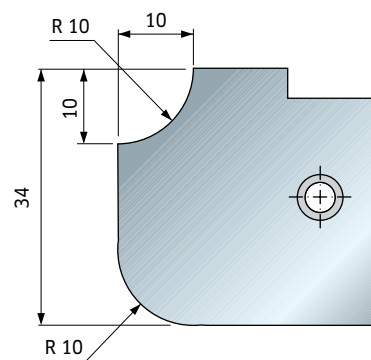
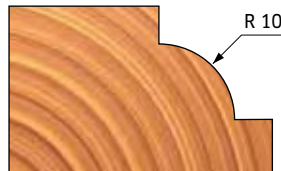
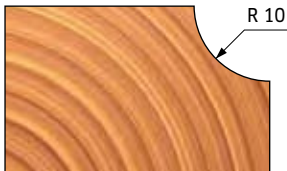
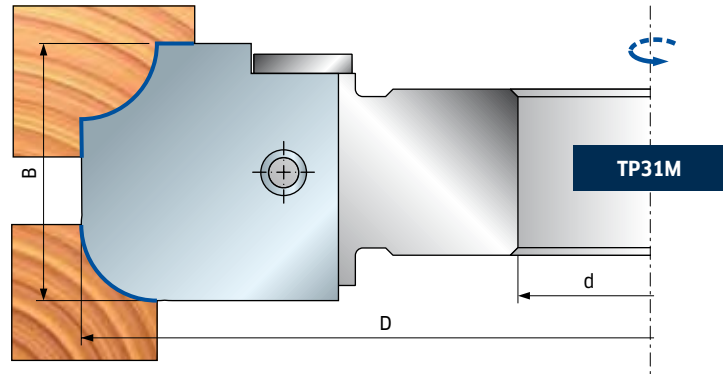
Ezt a terméket késekkel együtt szállítjuk praktikus hordtáskában.

Könnyűfém ötvözet test (alumínium ötvözet). Nátrium-hidroxid tartalmú marószódával nem tisztítható.



D mm	B mm	d* mm	Z	Radius Sugár mm	Max RPM 1/min.	Code Kódszám	SAP SAP
150	34	30 (35)	2	10 - 12	9.000	TP31M EA3	F03F668940
150	34	32	2	10 - 12	9.000	TP31M EC3	F03F668636
150	34	35 (50)	2	10 - 12	9.000	TP31M EB3	F03FC20484

Spare parts Pótalkatrészek		Dimensions Méretek mm	Code Kódszám	SAP SAP
	Knife / Kés	34 x 34 x 3 R10	CP31MB10001	F03FC23980
	Knife / Kés	34 x 34 x 3 R12	CP31MB12001	F03FC23981
	Wedge / Ék	32 x 32 x 8,5	CN13M CF9A	F03FC01393
	Screw / Csavar	M10 x 18	VT03M CC9	F03FA04438
	Positioning plate / Beállító lemez	20 x 11,6 x 2,2	VT18M AR9	F03FC20664
	Screw / Csavar	M5 x 8	VT05M AA9	F03FA04444
	Allen key / Imbuszkulcs	5 x 110	CB03M EA9	F03FA00169
	Torx key / Torx kulcs	T20	CB03M CC9	F03FA00167



TP31M

Multi radius cutterheads Marófejek több rádiusszal

This item comes complete with knives in a practical carrying case.

Light alloy body (Aluminum alloy). For cleaning do not use products containing caustic soda.

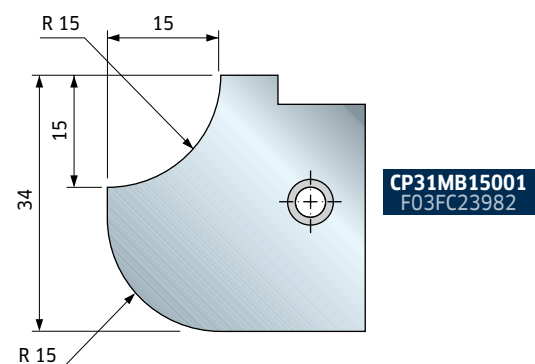
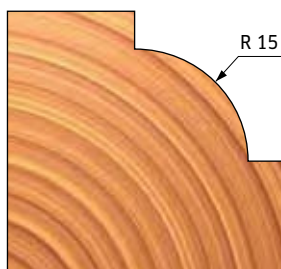
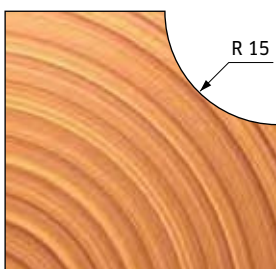
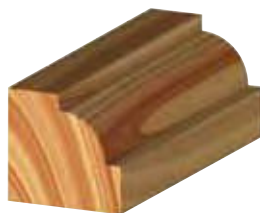
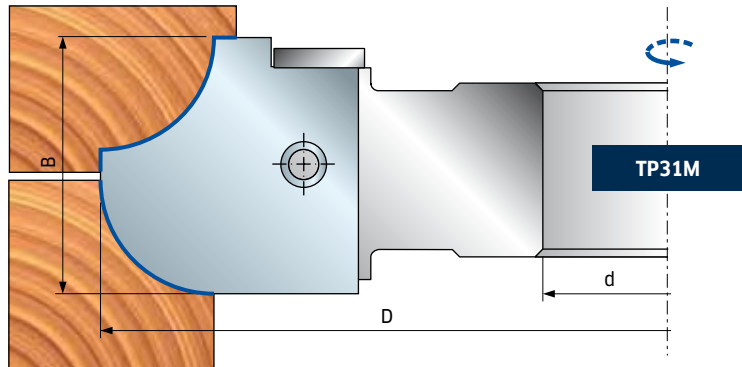
Ezt a terméket késekkel együtt szállítjuk praktikus hordtáskában.

Könnyűfém ötvözet test (alumínium ötvözet). Nátrium-hidroxid tartalmú marószódával nem tisztítható.



D mm	B mm	d* mm	Z	Radius Sugár mm	Max RPM 1/min.	Code Kódszám	SAP SAP
150	34	30	2	15	9.000	TP31M FA3	F03F668941
150	34	32	2	15	9.000	TP31M FC3	F03F668637
150	34	35 (50)	2	15	9.000	TP31M FB3	F03FC20485

	Spare parts Pótalkatrészek	Dimensions Méretek mm	Code Kódszám	SAP SAP
	Knife / Kés	34 x 34 x 3 R15	CP31MB15001	F03FC23982
	Wedge / Ék	32 x 32 x 8,5	CN13M CF9A	F03FC01393
	Screw / Csavar	M10 x 18	VT03M CC9	F03FA04438
	Positioning plate / Beállító lemez	20 x 11,6 x 2,2	VT18M AR9	F03FC20664
	Screw / Csavar	M5 x 8	VT05M AA9	F03FA04444
	Allen key / Imbuszkulcs	5 x 110	CB03M EA9	F03FA00169
	Torx key / Torx kulcs	T20	CB03M CC9	F03FA00167



TP31M

Multi radius cutterheads Marófejek több rádiusszal

This item comes complete with knives in a practical carrying case.

Light alloy body (Aluminum alloy). For cleaning do not use products containing caustic soda.

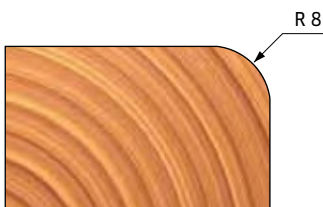
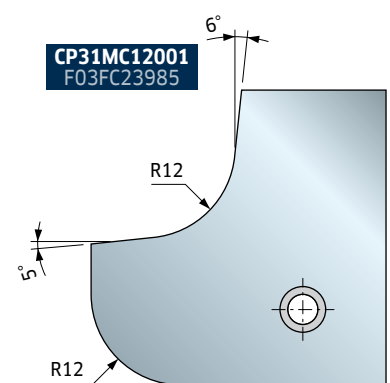
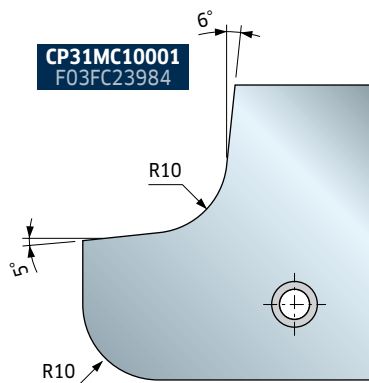
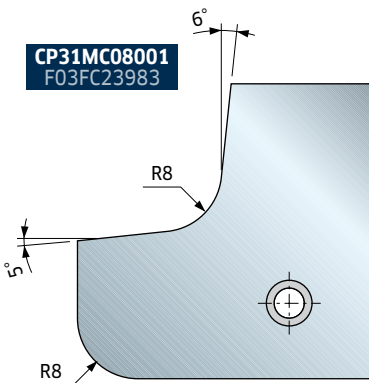
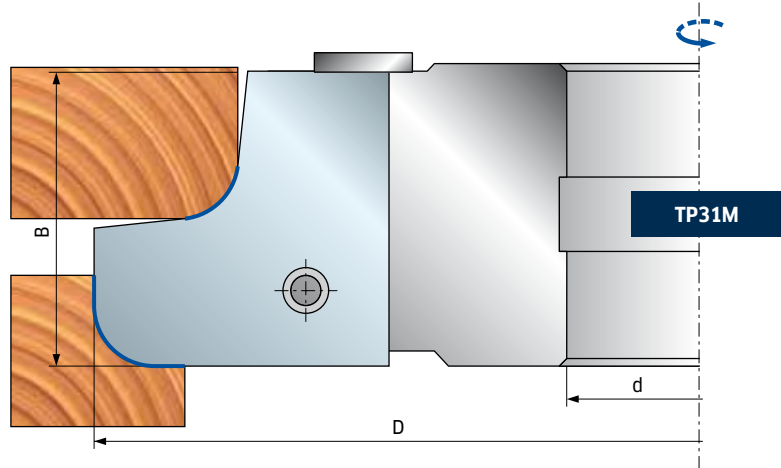
Ezt a terméket késekkel együtt szállítjuk praktikus hordtáskában.

Könnyűfém ötvözet test (alumínium ötvözet). Nátrium-hidroxid tartalmú marószódával nem tisztítható.



D mm	B mm	d* mm	Z	Radius Sugár mm	Max RPM 1/min.	Code Kódszám	SAP SAP
160	40	30 (35)	2	8 - 10 - 12	9.500	TP31M GA3	F03F668942
160	40	32	2	8 - 10 - 12	9.500	TP31M GC3	F03F668638
160	40	35 (50)	2	8 - 10 - 12	9.500	TP31M GB3	F03FC20486

	Spare parts Pótalkatrészek	Dimensions Méretek mm	Code Kódszám	SAP SAP
	Knife / Kés	40 x 40 x 3 R8	CP31MC08001	F03FC23983
	Knife / Kés	40 x 40 x 3 R10	CP31MC10001	F03FC23984
	Knife / Kés	40 x 40 x 3 R12	CP31MC12001	F03FC23985
	Wedge / Ék	38 x 37 x 8,5	CN13M CG9A	F03FC01394
	Screw / Csavar	M10 x 18	VT03M CC9	F03FA04438
	Positioning plate / Beállító lemez	20 x 11,6 x 2,2	VT18M AR9	F03FC20664
	Allen key / Imbuszkulcs	5 x 110	CB03M EA9	F03FA00169
	Torx key / Torx kulcs	T20	CB03M CC9	F03FA00167



TP31M

Multi radius cutterheads Marófejek több rádiusszal

This item comes complete with knives in a practical carrying case.

Light alloy body (Aluminum alloy). For cleaning do not use products containing caustic soda.

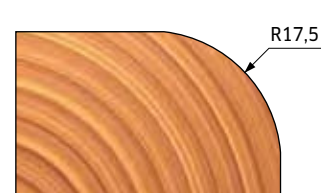
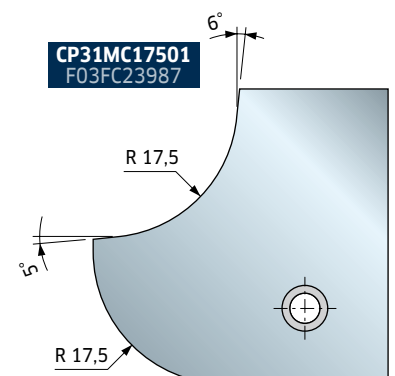
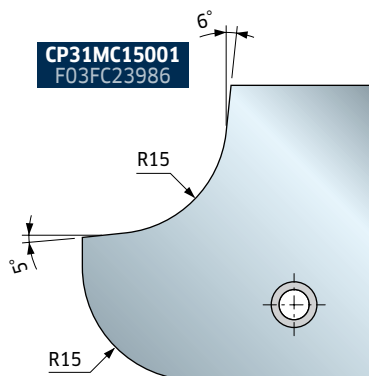
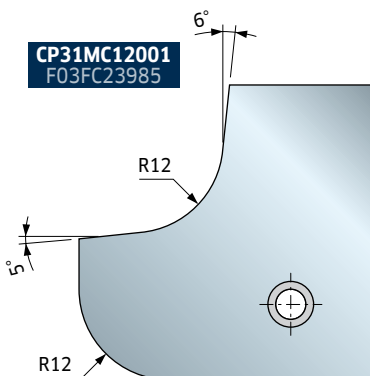
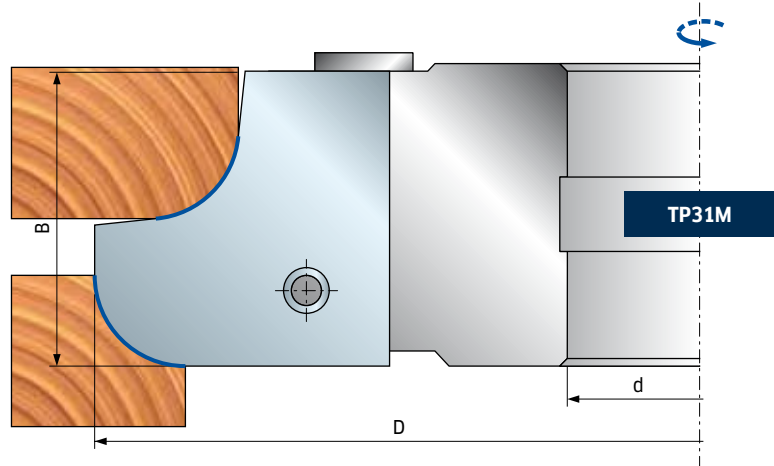
Ezt a terméket késekkel együtt szállítjuk praktikus hordtáskában.

Könnyűfém ötvözet test (alumínium ötvözet). Nátrium-hidroxid tartalmú marószódával nem tisztítható.



D mm	B mm	d* mm	Z	Radius Sugár mm	Max RPM 1/min.	Code Kódszám	SAP SAP
160	40	30 (35)	2	12-15-17,5	8.500	TP31M HA3	F03F668943
160	40	32	2	12-15-17,5	8.500	TP31M HC3	F03F668639
160	40	35 (50)	2	12-15-17,5	8.500	TP31M HB3	F03FC20487

	Spare parts Pótalkatrészek	Dimensions Méret mm	Code Kódszám	SAP SAP
	Knife / Kés	40 x 40 x 3 R12	CP31MC12001	F03FC23985
	Knife / Kés	40 x 40 x 3 R15	CP31MC15001	F03FC23986
	Knife / Kés	40 x 40 x 3 R17,5	CP31MC17501	F03FC23987
	Wedge / Ék	38 x 37 x 8,5	CN13M CG9A	F03FC01394
	Screw / Csavar	M10 x 18	VT03M CC9	F03FA04438
	Positioning plate / Beállító lemez	20 x 11,6 x 2,2	VT18M AR9	F03FC20664
	Allen key / Imbuszkulcs	5 x 110	CB03M EA9	F03FA00169
	Torx key / Torx kulcs	T20	CB03M CC9	F03FA00167



* Size shown between brackets is the max. rebore possible • A zárójelben lévő méret a legnagyobb lehetséges furat.

TP31M - TP31MS

Multi radius cutterheads Marófejek több rádiusszal

Cutterheads with multi radius knives, fitted with 4 sets of resharpenable knives of various radii.

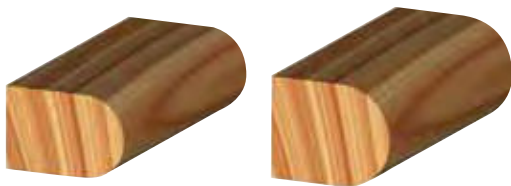
To be used on a moulding machine. This tool is particularly suitable for moulding and profiling on soft, hard and exotic wood. Top quality finish. The knives have various radii and are fully interchangeable and keep the minimum working diameter. It is therefore possible to replace a knife with a different radius without resetting the fence with respect to the machined part. The knives are the same for both cutterheads.

Light alloy body (Aluminum alloy). For cleaning do not use products containing caustic soda.

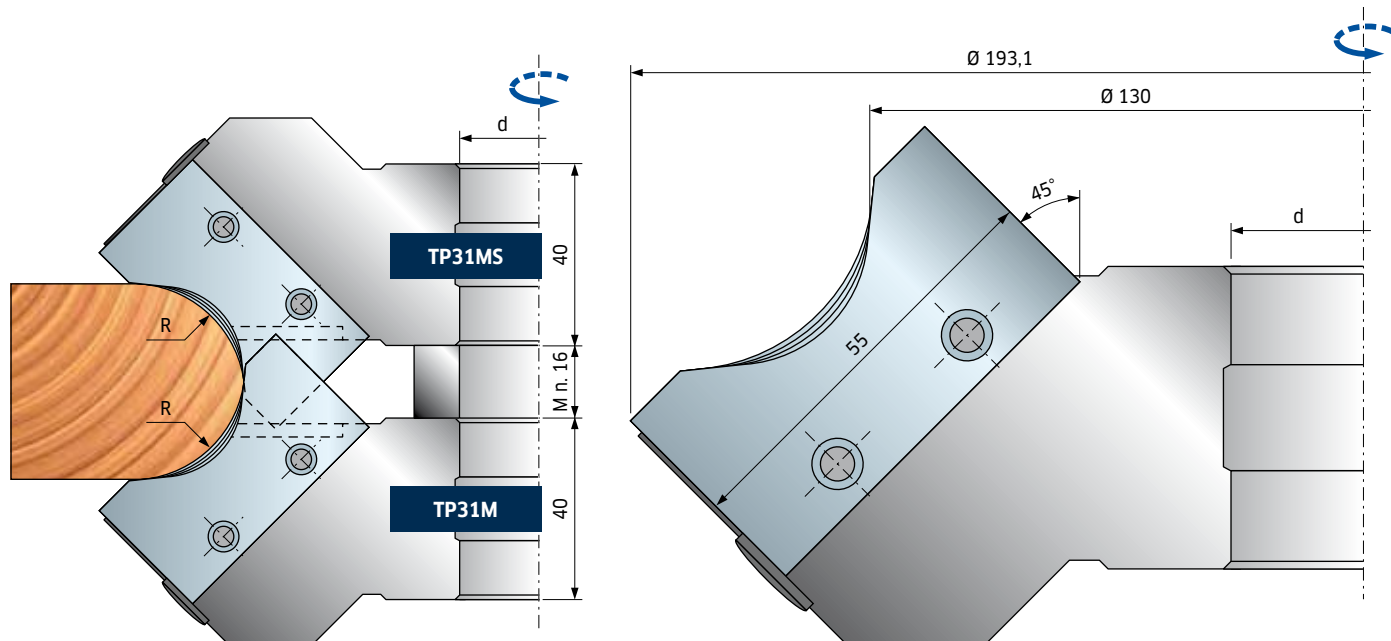
Marófejek több rádiusszal késekkel, 4 készlet különböző sugarú újraélezhető késsel ellátva. Asztali marógépen való használatra. Ez a szerszám kifejezetten alkalmas puha-, kemény- és egzotikus fák mintázására és profilozására. Csúcsminőségű felület. A késeknek eltérő sugara van, teljes mértékben csereszabatosak és tartják a minimális munkaadtmérőt. Ezért lehetséges kést cserélni másik sugarúra a mérőléc újrabehatása nélkül a megmunkált részt illetően. A kések a két marófejnél azonosak.

Könnyűfém ötvözet test (alumínium ötvözet). Nátrium-hidroxid tartalmú marósódával nem tisztítható.

D mm	B mm	d* mm	Z	Radius Sugár mm	Max RPM 1/min.	Code Kódszám	SAP SAP
200	55	30 (35)	2	17,5-20-22,5-25	7.000	TP31M DA3	F03F668634
200	55	32	2	17,5-20-22,5-25	7.000	TP31M DC3	F03F668635
200	55	35 (50)	2	17,5-20-22,5-25	7.000	TP31M DB3	F03FC20483
200	55	30 (35)	2	17,5-20-22,5-25	7.000	TP31MS DA3	F03F668640
200	55	32	2	17,5-20-22,5-25	7.000	TP31MS DC3	F03F668641
200	55	35 (50)	2	17,5-20-22,5-25	7.000	TP31MS DB3	F03FC20488

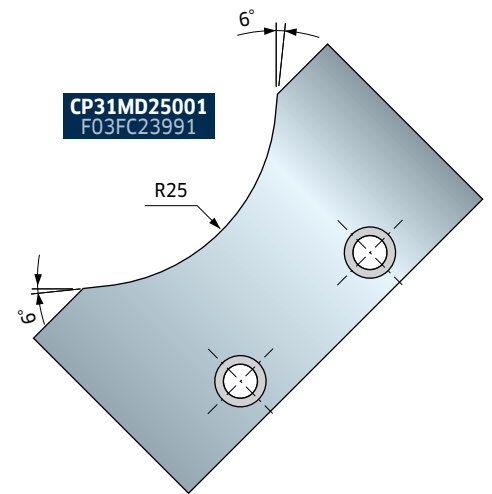
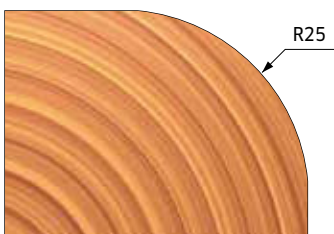
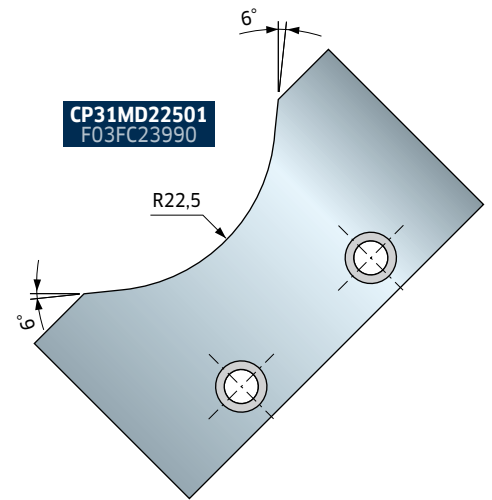
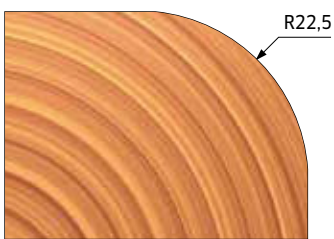
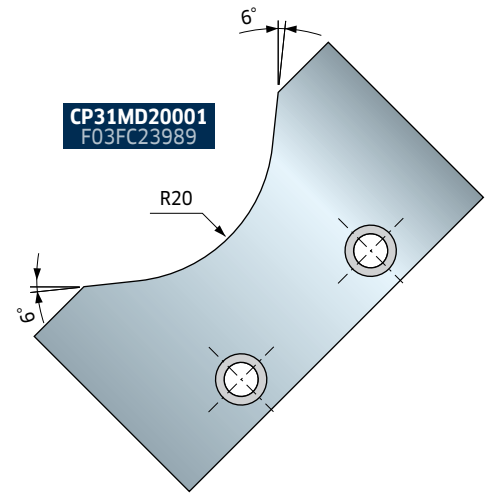
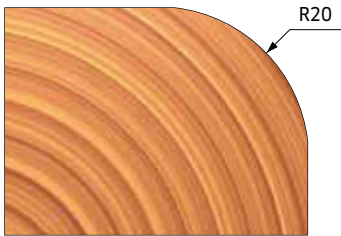
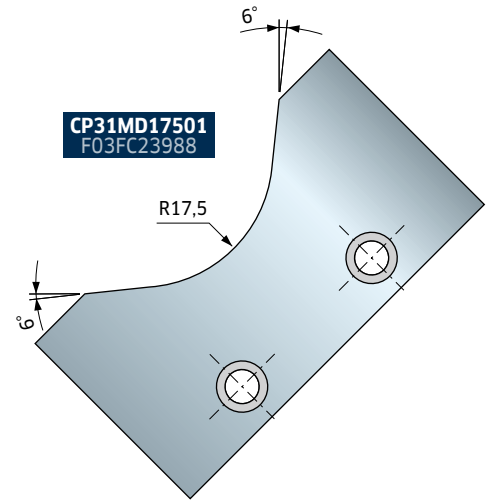
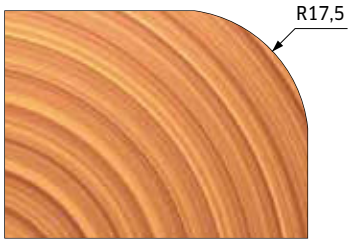


	Spare parts Pótalkatrészek	Dimensions Méretek mm	Code Kódszám	SAP SAP
	Knife / Kés	55 x 29 x 3 R17,5	CP31MD17501	F03FC23988
	Knife / Kés	55 x 29 x 3 R20	CP31MD20001	F03FC23989
	Knife / Kés	55 x 29 x 3 R22,5	CP31MD22501	F03FC23990
	Knife / Kés	55 x 29 x 3 R25	CP31MD25001	F03FC23991
	Wedge / Ék	51 x 19 x 8	CN11M C510	F03FC23658
	Screw / Csavar	M5 x 7 x 16	VT08M AE9	F03FA04457
	Screw / Csavar	M10 x 25	2602M FI9	F03FA07353
	Allen key / Imbuszkulcs	5 x 110	CB03M EA9	F03FA00169
	Torx key / Torx kulcs	T20	CB03M CC9	F03FA00167



TP31M - TP31MS

Example of profiles Példák profilokra



TP44M

Multiprofile cutterheads Többprofilos marófejek

Multiprofile cutterhead for tongue, groove panels, flooring and cabinet doors, kitted with two sets of resharpenable knives. This tool is designed to be used on moulding machines. Mostly suitable for moulding and profiling on soft, hard and exotic wood, with a top quality finish. The tool's versatility allows you to produce 20-22 mm thick cabinet doors, 13-17 mm and 20-22 mm thick floor boards and 26 or 33 mm thick shutters. This can be achieved with two passes and by capsiding the machined part for the second run, taking care to adjust the tool's programmed height accordingly. The variously profiled knives are perfectly interchangeable and do not affect the minimum tool diameter.

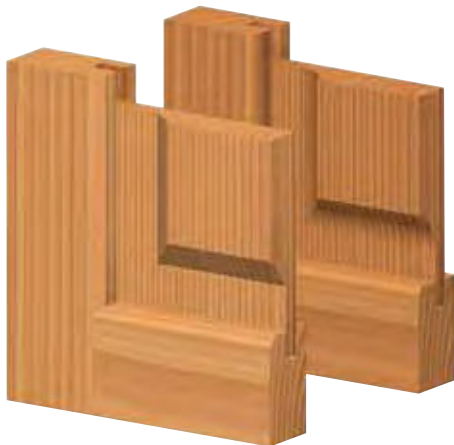
This item is supplied with knives.

Light alloy body (Aluminum alloy). For cleaning do not use products containing caustic soda.

Több profilos marófej csaphornyos panelekhez, svédpadlóhoz és bútorajtókhoz két készlet újraélezhető késsel felszerelve. Ez a szerszám asztali marógépen való használatra tervezett. Leginkább alkalmas puha- kemény- és egzotikus fák mintázására és profilozására csúcsminőségű felülettel. A szerszám sokoldalúsága lehetővé teszi 20-22 mm vastag bútorajtók, 13-17 mm-es és 20-22 mm-es svédpadló, parkett és 26 vagy 33 mm vastag zsalu készítését. Ezt két menetben lehet elérni, a megmunkált rész a második munkamenetre való megfordításakor ügyelni kell arra, hogy a beállítás a szerszám programozott magasságának megfelelő legyen. Az eltérő profilú kések teljes mértékben csereszabatosak és nem befolyásolják a legkisebb szerszámtérmet.

Ezt a terméket késekkel együtt szállítjuk.

Könnyűfém ötvözet test (alumínium ötvözet). Nátrium-hidroxid tartalmú marószódával nem tisztítható.



D mm	B mm	d* mm	Z	R	Max RPM 1/min.	Code Kódszám	SAP SAP
160	55	30 (35)	2		8.500	TP44M AA3	F03F668643
160	55	32	2		8.500	TP44M AC3	F03F668644
160	55	35 (50)	2		8.500	TP44M AB3	F03FC20502

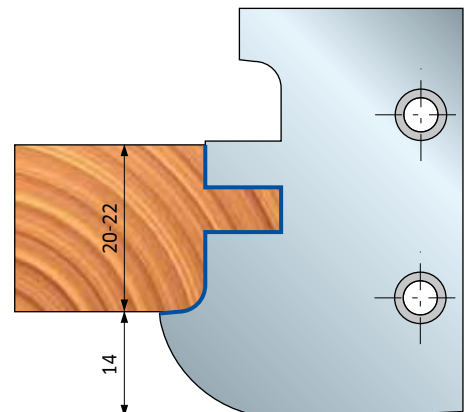
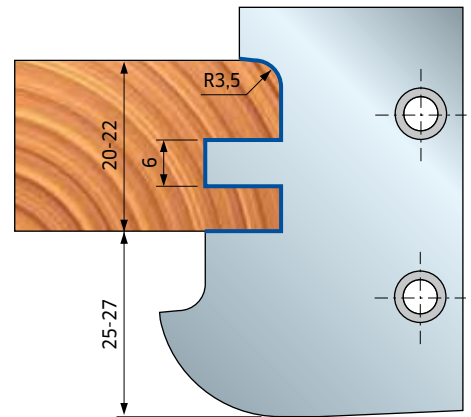
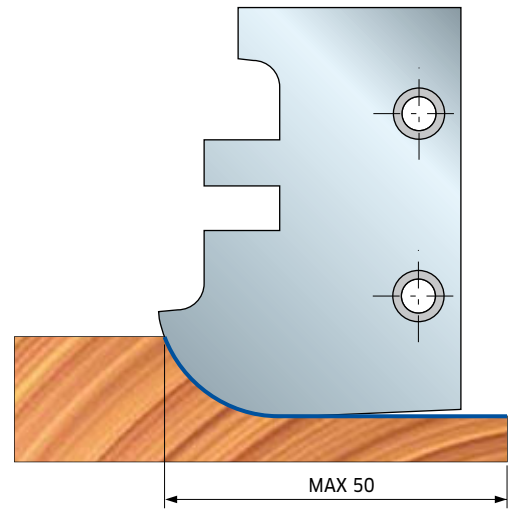
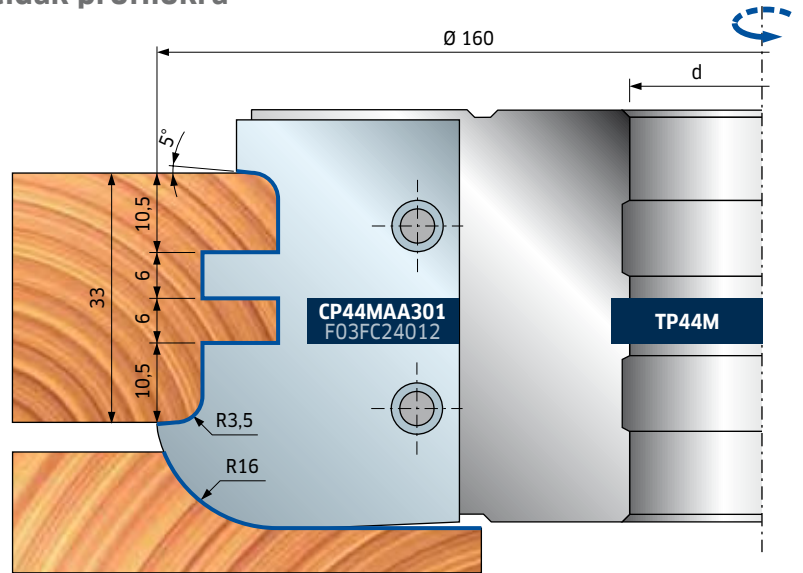
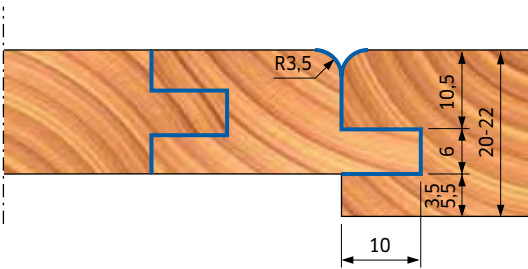
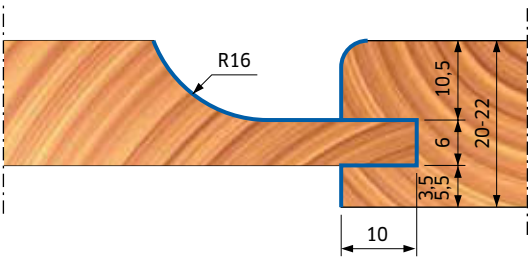
	Spare parts Pótalkatrészek	Dimensions Méretek mm	Code Kódszám	SAP SAP
	Wedge / Ék	38 x 51 x 8	CN13M CE9	F03FC22737
	Screw / Csavar	M5 x 7 x 16	VT08M AE9	F03FA04457
	Screw / Csavar	M10 x 18	VT03M CC9	F03FA04438
	Allen key / Imbuszkulcs	5 x 110	CB03M EA9	F03FA00169

Profile Profil	Spare knives Pótkések	Dimensions Méretek mm	Code Kódszám	SAP SAP
1	Knife / Kés	55 x 40 x 3	CP44MAA301	F03FC24012
2	Knife / Kés	55 x 40 x 3	CP44MBA301	F03FC24013

TP44M

Example of profiles Példák profilokra

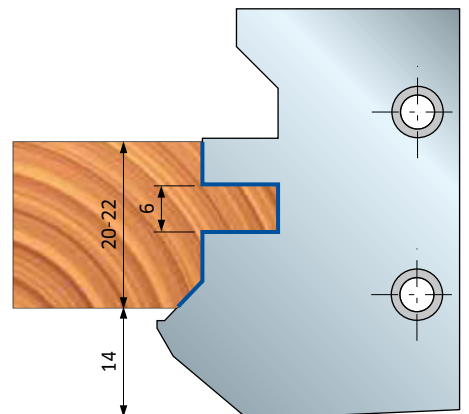
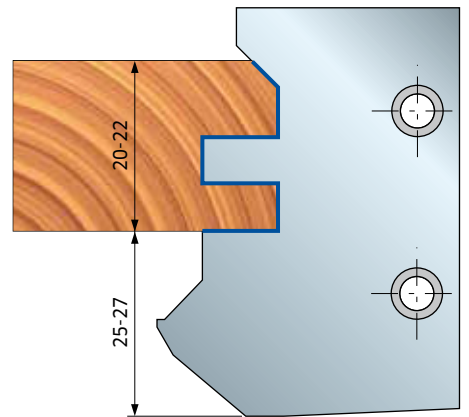
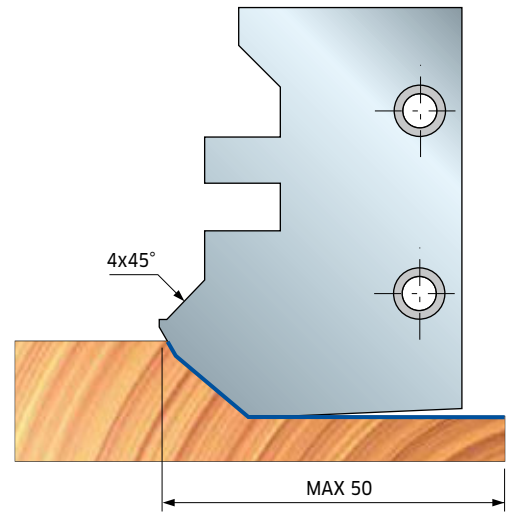
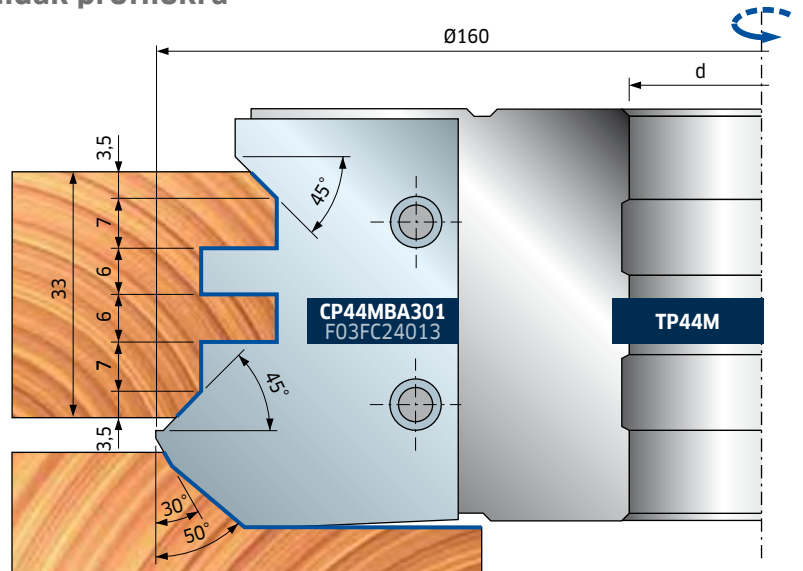
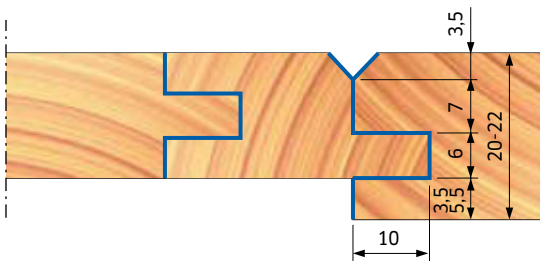
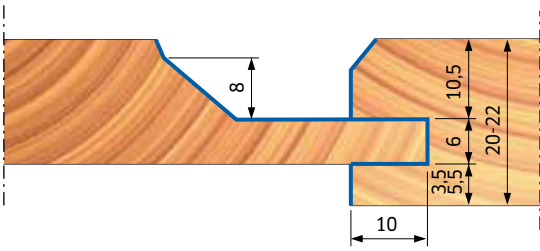
PROFILE / PROFILO 1



TP44M

Example of profiles Példák profilokra

PROFILE / PROFILO 2



TP32M

Cutterheads sets for cabinet doors (wood thickness: 22-24 mm) Bútorajtó marófejkészletek (favastagság: 22-24 mm)

The cutterhead set must be used exclusively with upper and lower flanges mounted. The use of each cutterhead as a singular piece is not consented on machines with manual feed. The constructor declines any responsibility for improper use.

Set consisting of cutterheads A and B and flanges. Only knives for cutterhead B are included.

A marófejkészletet kizárólag felső és alsó szorítókarimával szerelten kell használni. A marófejek egymagukban való használata kézi előtolású gépeken tilos. A gyártó minden felelősséget kizár a nem rendeltetésszerű használat következtében.

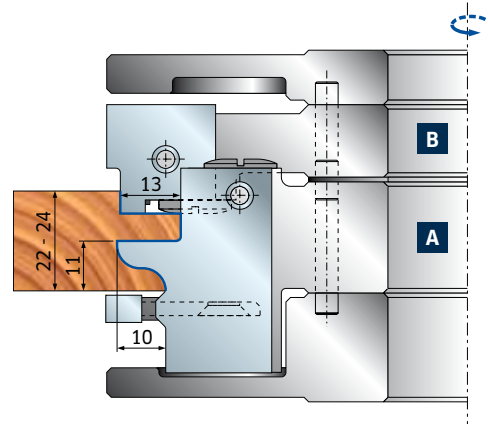
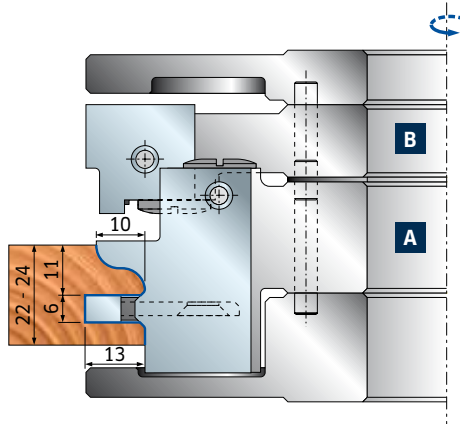
A készlet az A és B marófejből és a szorítókarimákból áll. Csak a B marófej tartalmazza a késeket.



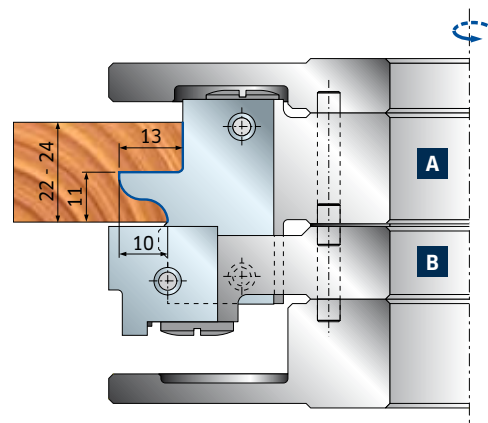
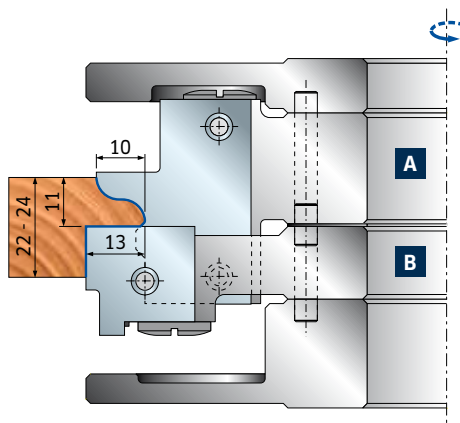
D mm	B mm	d* mm	Z	R	Max RPM 1/min.	Code Kódszám	SAP SAP
159		30	2+2	2	8.500	TP32M AA3	F03FC24452
159		35 (50)	2+2	2	8.500	TP32M AB3	F03FC20489

	Spare parts Pótalkatrészek	Dimensions Méretek mm	Code Kódszám	SAP SAP
	Wedge / Ék	43 x 19 x 8,5	CN11M C410A	F03FC23536
	Grooving insert / Horony betétkés	34 x 6 x 16	SR06MAB302	F03FC24191
	Screw / Csavar	M10 x 18	VT03M CC9	F03FA04438
	Screw / Csavar	M5 x 8	VT05M AA9	F03FA04444
	Screw / Csavar	M6 x 13	VT16M AE9	F03FC20658
	Positioning plate / Ütköző lemez	22 x 1,7 x 19	VT18M GB9	F03FA04489
	Wedge / Ék	16 x 17 x 8	CN11M B160A	F03FC24539
	Chiave / Imbuszkulcs	5 x 110	CB03M EA9	F03FA00169
	Torx key / Torx kulcs	T20	CB03M CC9	F03FA00167
AB3 AA3	Upper flange / Felső karima	159 x 12 x 30	FX32M AA9	F03FC24578
	Lower flange / Alsó karima	159 x 24 x 30	FX32M BA9	F03FC24579
	Upper flange / Felső karima	159 x 12 x 35	FX32M AB9	F03FC15078
	Lower flange / Alsó karima	159 x 24 x 35	FX32M BB9	F03FC15079

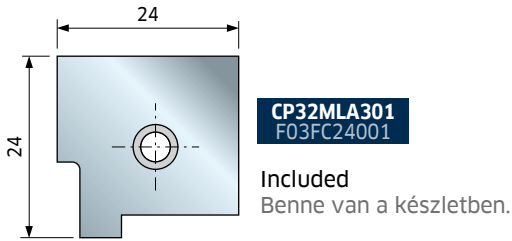
Carrying out a groove - Horony készítése



Carrying out a rebate - Falc készítése



KNIFE FOR / KÉS TP32M - B-HEZ

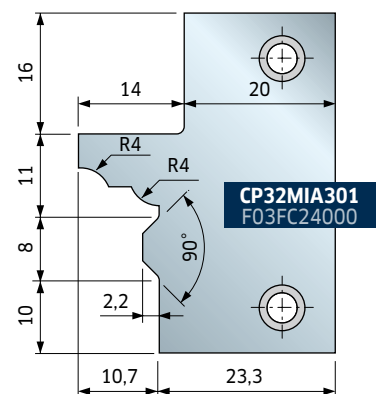
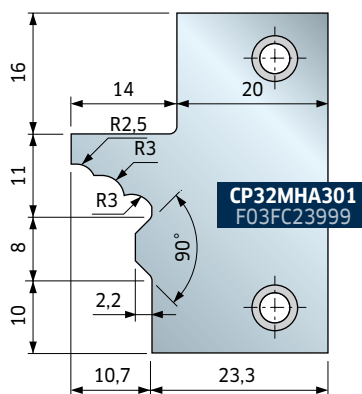
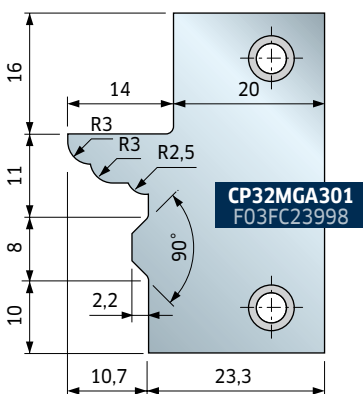
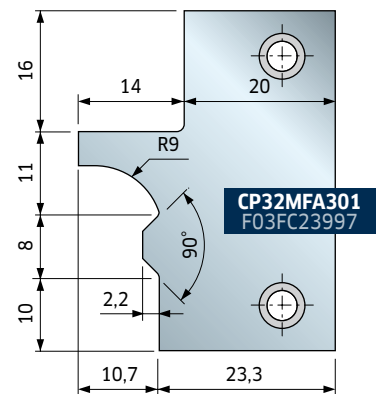
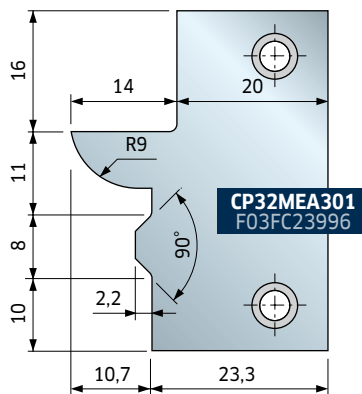
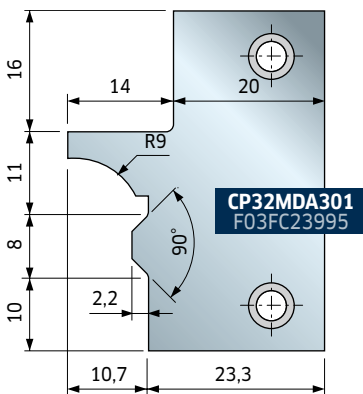
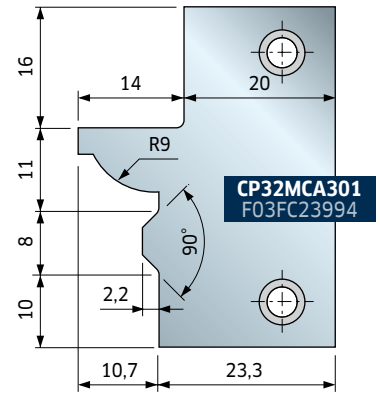
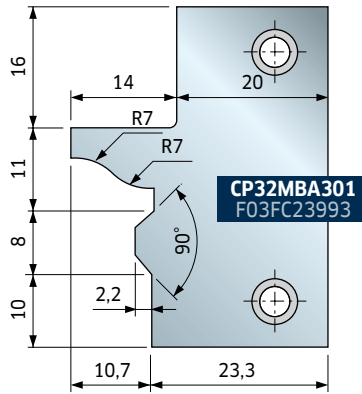
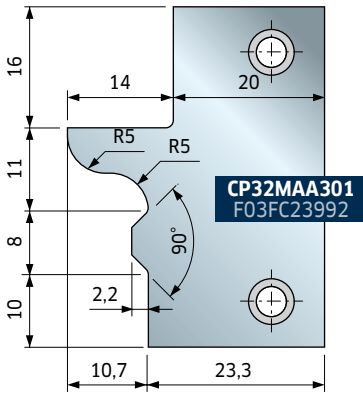


	Spare knives Pótkések	Dimensions Méretek mm	Code Kódszám	SAP SAP
	Knife / Kés	45 x 34 x 3	CP32MAA301	F03FC23992
	Knife / Kés	45 x 34 x 3	CP32MBA301	F03FC23993
	Knife / Kés	45 x 34 x 3	CP32MCA301	F03FC23994
	Knife / Kés	45 x 34 x 3	CP32MDA301	F03FC23995
	Knife / Kés	45 x 34 x 3	CP32MEA301	F03FC23996
	Knife / Kés	45 x 34 x 3	CP32MFA301	F03FC23997
	Knife / Kés	45 x 34 x 3	CP32MGA301	F03FC23998
	Knife / Kés	45 x 34 x 3	CP32MHA301	F03FC23999
	Knife / Kés	45 x 34 x 3	CP32MIA301	F03FC24000
	Knife / Kés	24 x 24 x 3	CP32MLA301	F03FC24001

INSERT FOR / BETÉTKÉS TP32M - B-HEZ



KNIVES FOR / KÉSEK TP32M - A-HOZ Not included - Külön kell megrendelni.





****Cutterheads AA3 - AB3 - AC3 and BA3 - BB3 - BC3 are supplied without knives.**

Cutterheads **TPSEM AA3 - AB3 - AC3** are used to produce cabinet doors with a **22 mm** thickness; cutterheads **TPSEM BA3 - BB3 - BC3** are used to produce cabinet doors with a **30 mm** thickness.

****Az AA3 - AB3 - AC3 és BA3 - BB3 - BC3 marófejeket kések nélkül szállítjuk.**

A **TPSEM AA3 - AB3 - AC3** marófejek **22 mm** vastagságú bútorajtók gyártására használhatók. A **TPSEM BA3 - BB3 - BC3** marófejek **30 mm** vastagságú bútorajtók gyártására használhatók.

Cutterheads sets for cabinet doors (wood thickness: 22-30 mm) Bútorajtó marófejkészletek (favastagság: 22-30 mm)

The cutterhead set must be used exclusively with upper and lower flanges mounted. The use of each cutterhead as a singular piece is not consented on machines with manual feed. The constructor declines any responsibility for improper use.

Complete cabinet door sets with either 22 mm or 30 mm thickness. This item comes in a practical carrying case.

A marófejkészletet kizárólag felső és alsó szorítókarimával szerelten kell használni. A marófejek egymagukban való használata kézi előtolású gépeken tilos. A gyártó minden felelősséget kizár a nem rendeltetésszerű használat következtében.

Komplett bútor ajtógyártó készlet 22 mm vagy 30 mm anyagvastagsághoz. Ezt a terméket praktikus hordtáskában szállítjuk.

D mm	B mm	d* mm	Z	R	Max RPM 1/min.	Code Kódszám	SAP SAP
160		30			8.000	TPSEM22GA3	F03FC23021
160		32			8.000	TPSEM22GC3	F03FC24432
160		35			8.000	TPSEM22GB3	F03FC20476
160		30			8.000	TPSEM30GA3	F03FC23024
160		32			8.000	TPSEM30GC3	F03FC24433
160		35			8.000	TPSEM30GB3	F03FC20477

Tools for TPSEM sets

Szerszámok a TPSEM készletekhez

D mm	B mm	d* mm	Z	R	Code Kódszám	SAP SAP
22GA3	135	30	2		TPSEM DA3	F03FC22726
	152	30	2	4	TPSEM CA3	F03FC22725
	160	30	2	4	TPSEM AA3**	F03FC22723
22GB3	138	35	2		TPSEM DB3	F03FC20475
	152	35	2	4	TPSEM CB3	F03FC20474
	160	35	2	4	TPSEM AB3**	F03FC20472
22GC3	138	32	2		TPSEM DC3	F03FC24431
	152	32	2	4	TPSEM CC3	F03FC24430
	160	32	2	4	TPSEM AC3**	F03FC24428
30GA3	135	30	2		TPSEM DA3	F03FC22726
	152	30	2	4	TPSEM CA3	F03FC22725
	160	30	2	4	TPSEM BA3**	F03FC22724
30GB3	138	35	2		TPSEM DB3	F03FC20475
	152	35	2	4	TPSEM CB3	F03FC20474
	160	35	2	4	TPSEM BB3**	F03FC20473
30GC3	138	32	2		TPSEM DC3	F03FC24431
	152	32	2	4	TPSEM CC3	F03FC24430
	160	32	2	4	TPSEM BC3**	F03FC24429

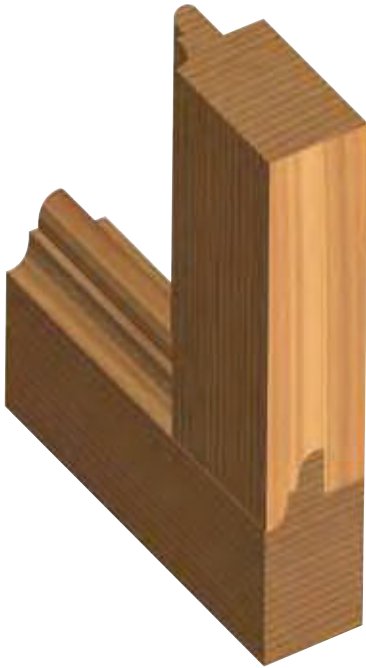
Knives for TPSEM sets

Kések TPSEM készletekhez

	Spare knives Pótkések	Dimensions Méretek mm	Code Kódszám	SAP SAP
	Knife / Kés	35 x 34 x 3	CPSEMAB301	F03FC23924
	Knife / Kés	35 x 34 x 3	CPSEMAC301	F03FC23925
	Knife / Kés	35 x 34 x 3	CPSEMAD301	F03FC23926
	Knife / Kés	35 x 34 x 3	CPSEMAE301	F03FC23927
	Knife / Kés	35 x 34 x 3	CPSEMAF301	F03FC23928
	Knife / Kés	35 x 34 x 3	CPSEMAG301	F03FC23929
	Knife / Kés	35 x 34 x 3	CPSEMAB301	F03FC23930
	Knife / Kés	35 x 34 x 3	CPSEMBC301	F03FC23931
	Knife / Kés	35 x 34 x 3	CPSEMBD301	F03FC23932
	Knife / Kés	35 x 34 x 3	CPSEMBE301	F03FC23933
	Knife / Kés	35 x 34 x 3	CPSEMBF301	F03FC23934
	Knife / Kés	35 x 34 x 3	CPSEMBG301	F03FC23935
	Knife / Kés	20 x 24 x 3	CPSEMCA301	F03FC23936
	Knife / Kés	17 x 24 x 3	CPSEMDA301	F03FC23937

Cutterheads sets for cabinet doors (wood thickness: 22-30 mm) Bútorajtó marófejkészletek (favastagság: 22-30 mm)

Spare parts for cutterheads TPSEM
Pótalkatrészek a TPSEM marófejekhez



	Spare parts Pótalkatrészek	Dimensions Méretek mm	Code Kódszám	SAP SAP
AA3-AB3-AC3	Deflector / Tereőlap	30,8 x 7 x 24,5	ID04MSAA901	F03FC24137
	Grooving insert / Horony betétkés	40 x 16 x 4	IG04MSAA305	F03FH02994
	Positioning plate / Beállító lemez	34 x 4 x 16	SR06MDAL302	F03FC24196
	Screw / Csavar	M10 x 18	VT03M CC9	F03FA04438
	Screw / Csavar	M5 x 8	VT05M AA9	F03FA04444
	Screw for: / Csavar ID04M-hez	M4 x 12	VT05M DA9	F03FC20647
	Screw / Csavar	M6 x 14,5	VT16M AA9	F03FA04476
	Screw / Csavar	M6 x 13	VT16M AE9	F03FC20658
	Positioning plate / Beállító lemez	20 x 11,6 x 2,2	VT18M AS9	F03FC20665
BA3-BB3-BC3	Deflector / Tereőlap	30,8 x 8 x 24,5	ID04MSAD901	F03FC24140
	Grooving insert / Horony betétkés	40 x 16 x 6	IG04MSAD305	F03FH02997
	Spur insert / Homlok betétkés	34 x 4 x 16	SR06MDAL302	F03FC24196
	Screw / Csavar	M10 x 18	VT03M CC9	F03FA04438
	Screw / Csavar	M5 x 8	VT05M AA9	F03FA04444
	Screw for: / Csavar ID04M-hez	M4 x 12	VT05M DA9	F03FC20647
	Screw / Csavar	M6 x 15,5	VT16M AD9	F03FC20657
	Screw / Csavar	M6 x 13	VT16M AE9	F03FC20658
	Positioning plate / Beállító lemez	20 x 11,6 x 2,2	VT18M AS9	F03FC20665
CA3-CB3 CC3	Wedge / Ék	16 x 17 x 8	CN11M B160A	F03FC24539
	Knife / Kés	20 x 24 x 3	CPSEMCA301	F03FC23936
	Spur / Váltólapka	22,86 x 2,5	RG02MAA305	F03FH03041
	Screw / Csavar	M10 x 18	VT03M CC9	F03FA04438
DA3-DB3 DC3	Screw / Csavar	M5 x 8	VT05M AA9	F03FA04444
	Wedge / Ék	16 x 17 x 8	CN11M B130A	F03FC01348
	Knife / Kés	17 x 24 x 3	CPSEMDA301	F03FC23937
	Screw / Csavar	M10 x 18	VT03M CC9	F03FA04438
	Screw / Csavar	M5 x 8	VT05M AA9	F03FA04444
	Positioning plate / Beállító lemez	20 x 11,6 x 2,2	VT18M AR9	F03FC20664

Spare parts for sets TPSEM22 - TPSEM30
Pótalkatrészek a TPSEM22 - TPSEM30 készletekhez

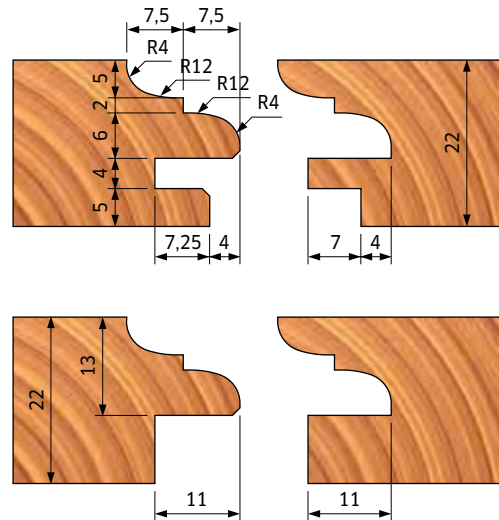
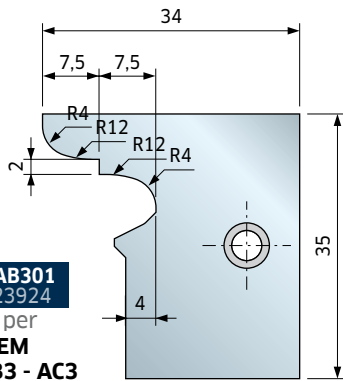


	Spare parts Pótalkatrészek	Dimensions Méretek mm	Code Kódszám	SAP SAP
	Torx key / Torx kulcs	T20	CB03M CC9	F03FA00167
	Allen key / Imbuszkulcs	4 x 110	CB03M BA9	F03FA00163
	Allen key / Imbuszkulcs	5 x 110	CB03M EA9	F03FA00169
22GA3	Spacer set / Távtartó készlet	50 x 6,7 x 30	AN03M BM9	F03FC23022
	Upper flange / Felső karima	152 x 13,6 x 30	FXSEM AA9	F03FC23019
	Lower flange / Alsó karima	152 x 28 x 30	FXSEM BA9	F03FC23020
22GB3	Spacer set / Távtartó készlet	55 x 6,7 x 35	AN03M BK9	F03FC00463
	Upper flange / Felső karima	152 x 13,6 x 35	FXSEM AB9	F03FC15029
	Lower flange / Alsó karima	152 x 28 x 35	FXSEM BB9	F03FC15030
22GC3	Spacer set / Távtartó készlet	52 x 6,7 x 32	AN03M B09	F03FC24434
	Upper flange / Felső karima	152 x 13,6 x 32	FXSEM AC9	F03FC24436
	Lower flange / Alsó karima	152 x 28 x 32	FXSEM BC9	F03FC24437
30GA3	Spacer set / Távtartó készlet	50 x 7,7 x 30	AN03M BN9	F03FC23023
	Upper flange / Felső karima	152 x 13,6 x 30	FXSEM AA9	F03FC23019
	Lower flange / Alsó karima	152 x 28 x 30	FXSEM BA9	F03FC23020
30GB3	Spacer set / Távtartó készlet	55 x 7,7 x 35	AN03M BL9	F03FC00464
	Upper flange / Felső karima	152 x 13,6 x 35	FXSEM AB9	F03FC15029
	Lower flange / Alsó karima	152 x 28 x 35	FXSEM BB9	F03FC15030
30GC3	Spacer set / Távtartó készlet	52 x 7,7 x 32	AN03M BP9	F03FC24435
	Upper flange / Felső karima	152 x 13,6 x 32	FXSEM AC9	F03FC24436
	Lower flange / Alsó karima	152 x 28 x 32	FXSEM BC9	F03FC24437

CPSEMAB301

Knives for TPSEM AA3 - AB3 - AC3 (wood thickness: 22 mm)
 Kések TPSEM AA3 - AB3 - AC3-hoz (favastagság: 22 mm)

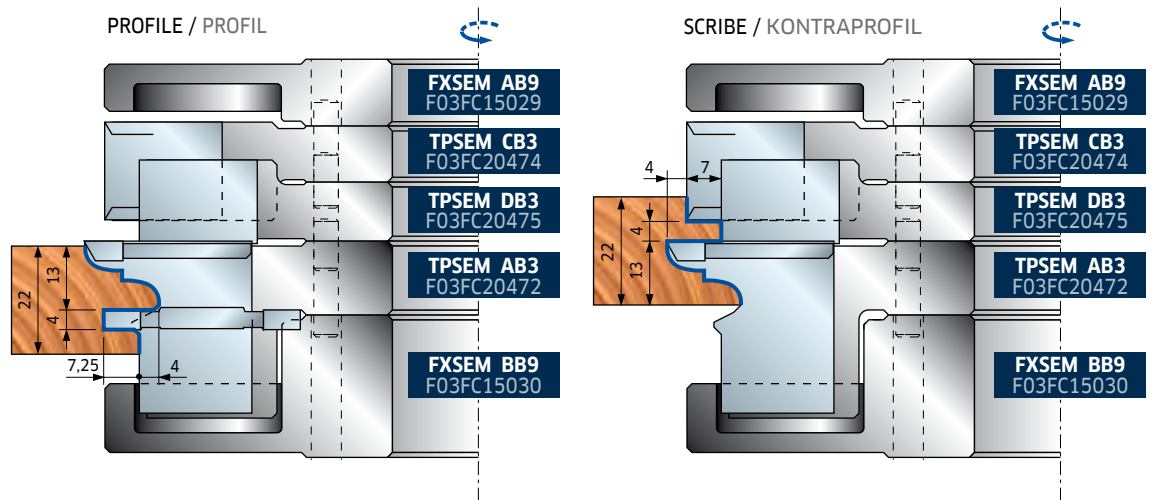
CPSEMAB301
 F03FC23924
 for - per
 TPSEM
 AA3 - AB3 - AC3



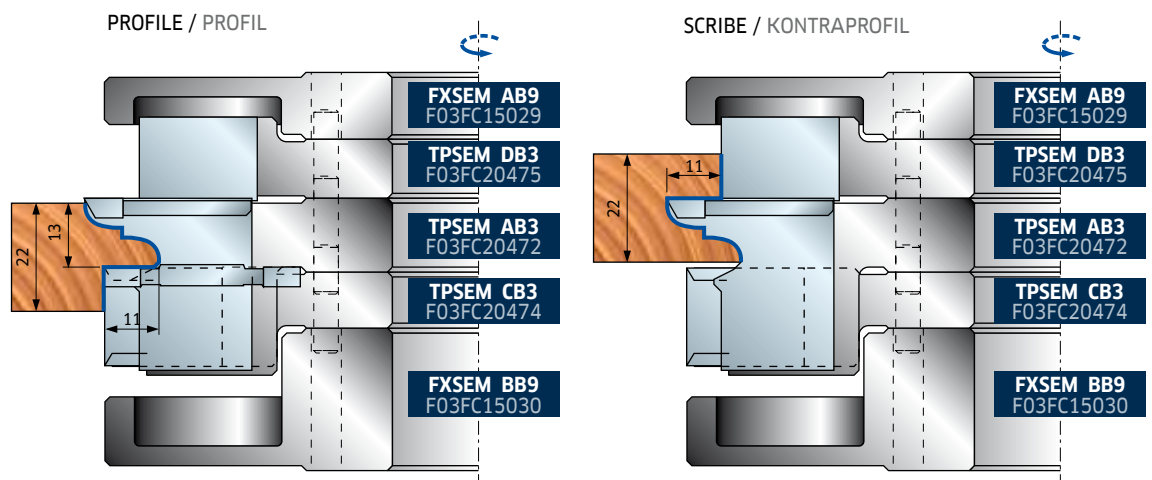
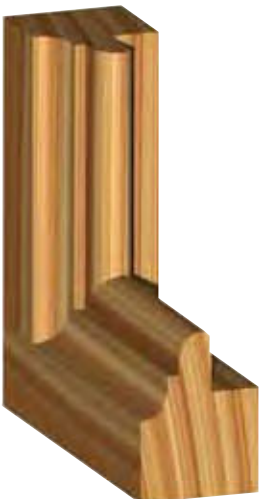
Order example for the profiles shown
 Megrendelési példa a bemutatott profilokhoz

Pieces Darab	Dimensions Méretek mm	Code Kódszám	SAP SAP
1	160 x 35	TPSEM22GB3	F03FC20476
2	35 x 34 x 3	CPSEM AB3	F03FC01457

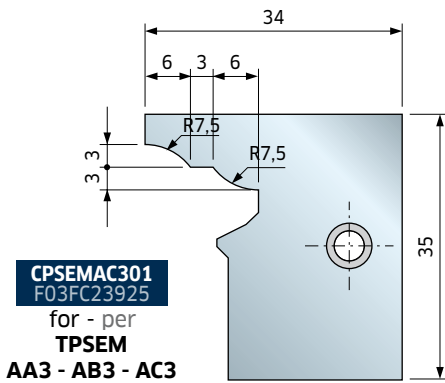
Carrying out a groove
 Horony készítése



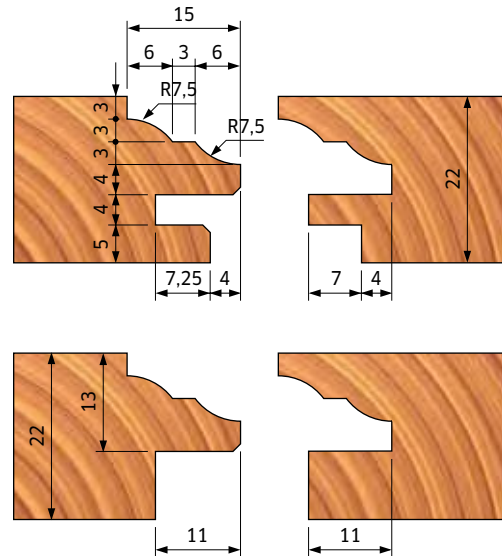
Carrying out a rebate
 Falc készítése



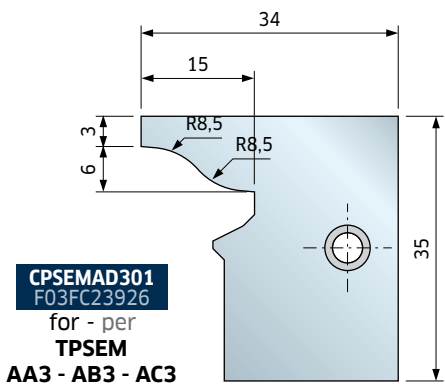
CPSEMAC301



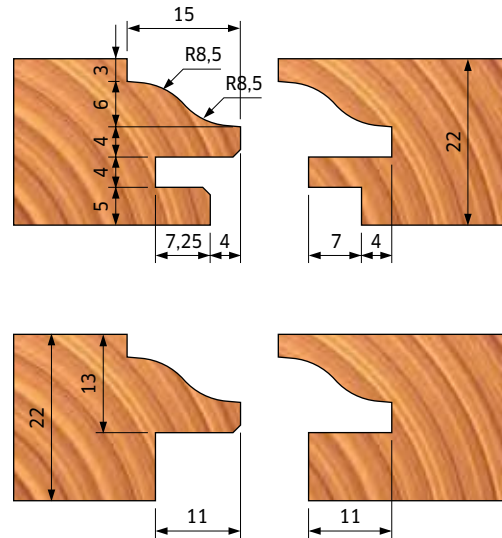
Knives for TPSEM AA3 - AB3 - AC3 (wood thickness: 22 mm)
Kécek TPSEM AA3 - AB3 - AC3-hoz (favastagság: 22 mm)



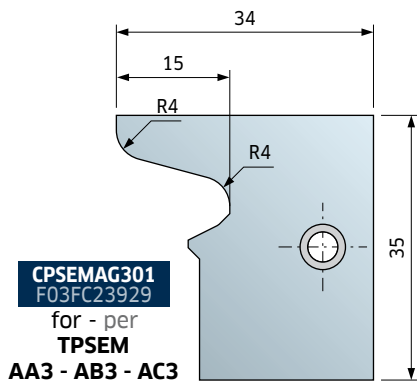
CPSEMAD301



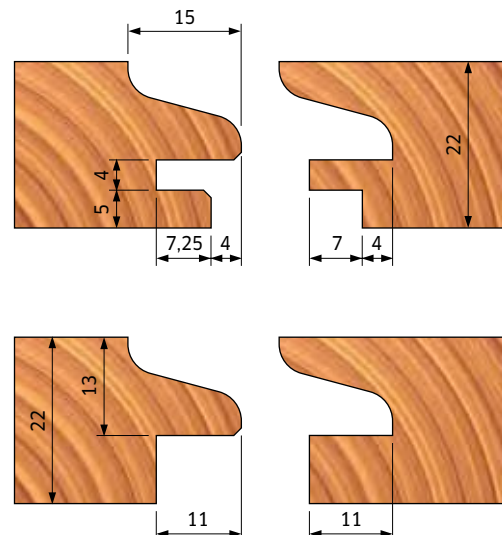
Knives for TPSEM AA3 - AB3 - AC3 (wood thickness: 22 mm)
Kécek TPSEM AA3 - AB3 - AC3-hoz (favastagság: 22 mm)



CPSEMAG301



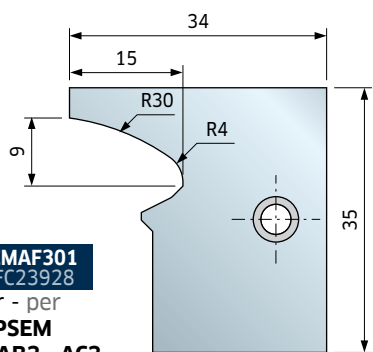
Knives for TPSEM AA3 - AB3 - AC3 (wood thickness: 22 mm)
Kécek TPSEM AA3 - AB3 - AC3-hoz (favastagság: 22 mm)



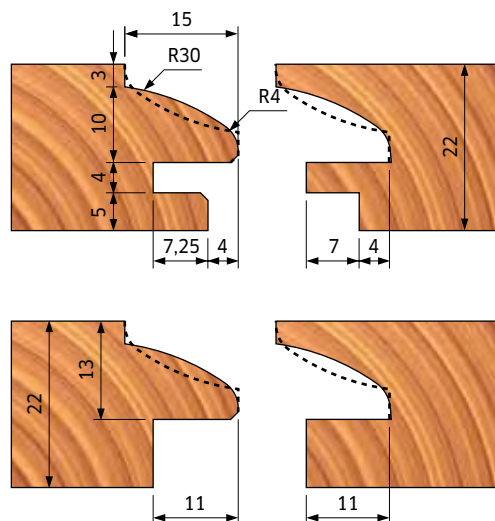
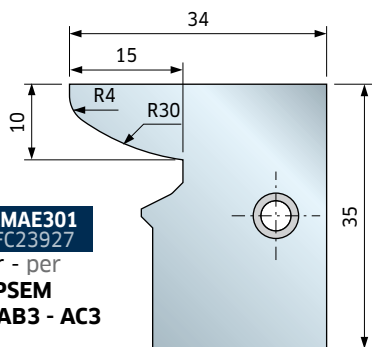
CPSEMAF301 - CPSEMAE301 CPSEMAE301 - CPSEMAF301

Knives for TPSEM AA3 - AB3 - AC3 (wood thickness: 22 mm)
Kécek TPSEM AA3 - AB3 - AC3-hoz (favastagság: 22 mm)

CPSEMAF301
F03FC23928
for - per
TPSEM
AA3 - AB3 - AC3



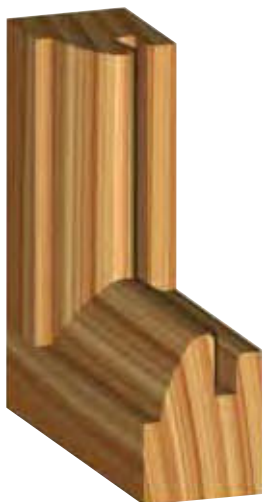
CPSEMAE301
F03FC23927
for - per
TPSEM
AA3 - AB3 - AC3



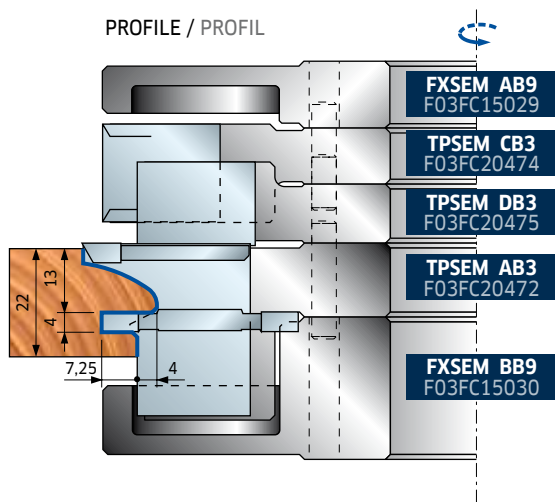
Order example for the profiles shown
Megrendelési példa a bemutatott profilokhoz

Pieces Darab	Dimensions Méretek mm	Code Kódszám	SAP SAP
1	160 x 35	TPSEM22GB3	F03FC20476
2	35 x 34 x 3	CPSEMAE301	F03FC23927
2	35 x 34 x 3	CPSEMAF301	F03FC23928

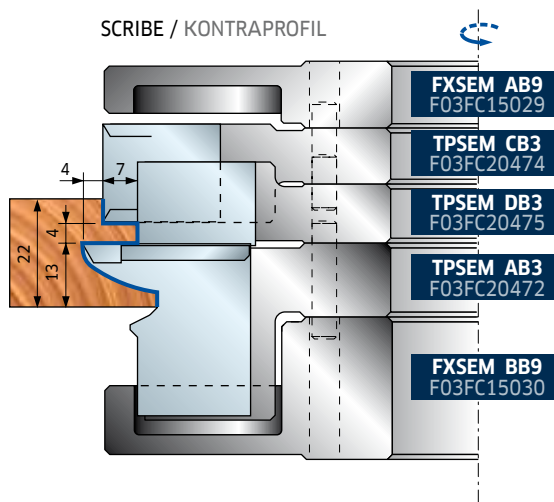
Carrying out a groove
Horony készítése



PROFILE / PROFIL



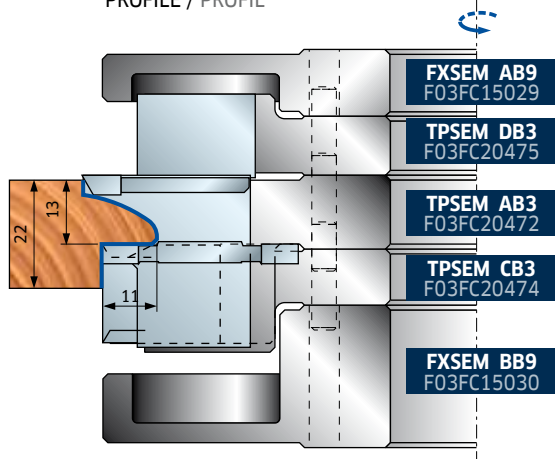
SCRIBE / KONTRAPROFIL



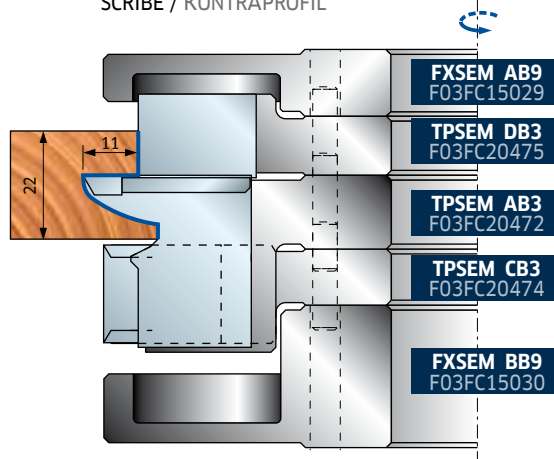
Carrying out a rebate
Falc készítése



PROFILE / PROFIL

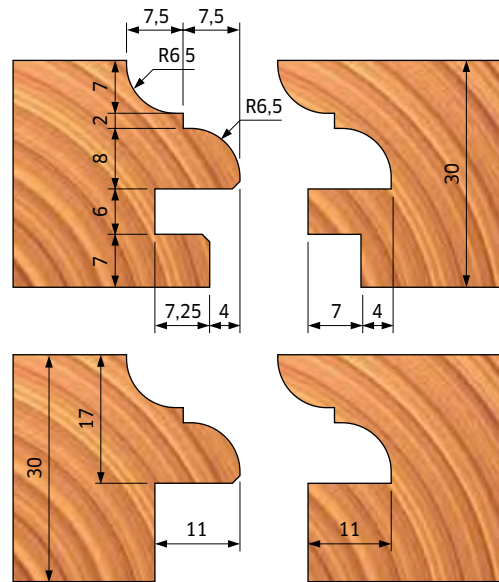
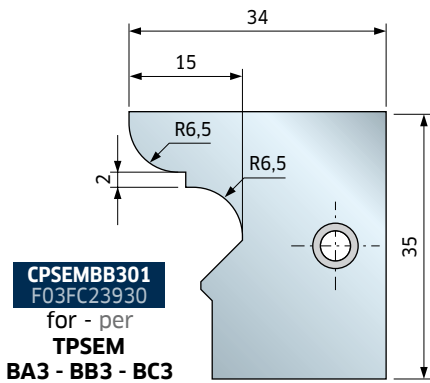


SCRIBE / KONTRAPROFIL



CPSEMBB301

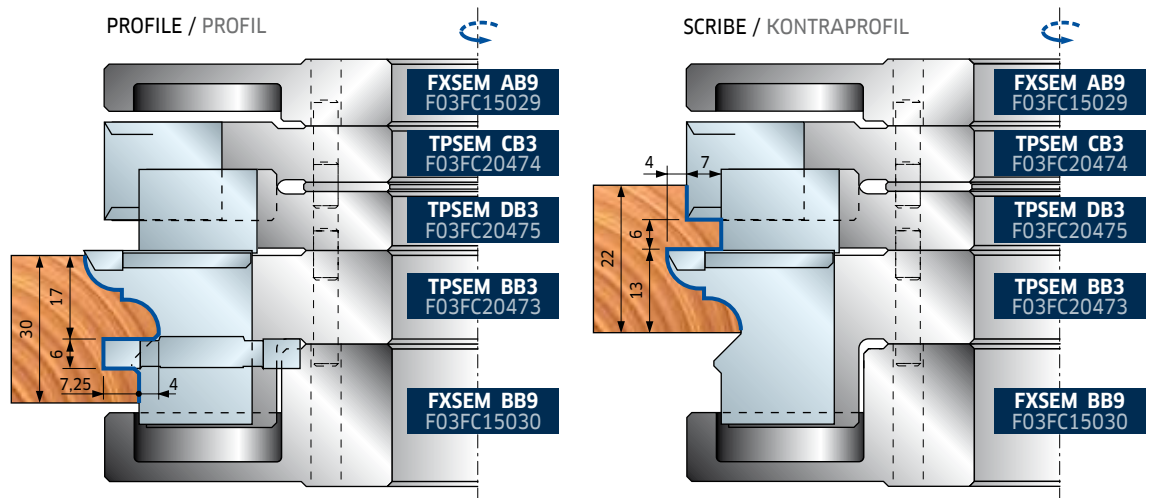
Knives for TPSEM BA3 - BB3 - BC3 (wood thickness: 30 mm)
 Kések TPSEM BA3 - BB3 - BC3-hoz (favastagság: 30 mm)



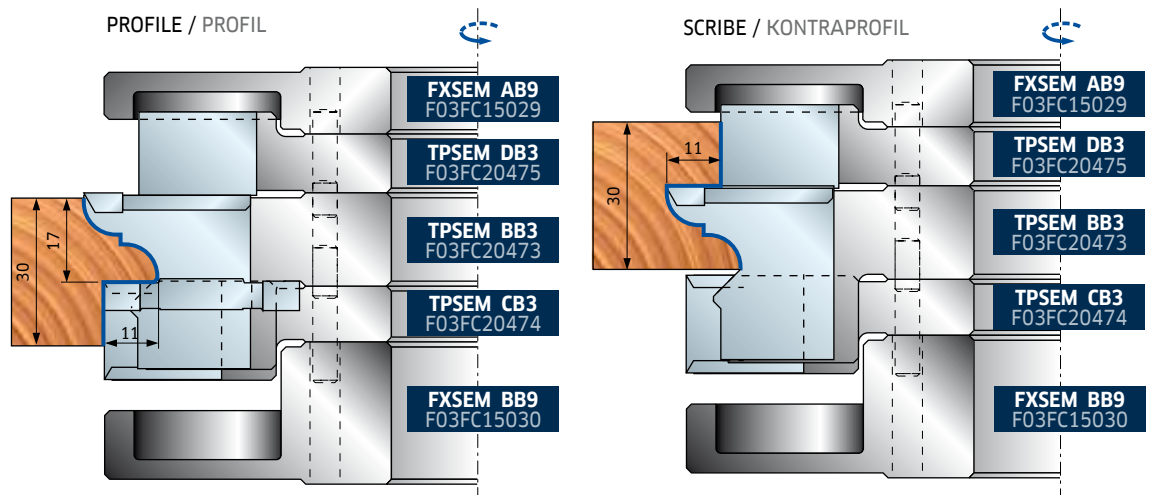
Order example for the profiles shown
 Megrendelési példa a bemutatott profilokhoz

Pieces Darab	Dimensions Méretek mm	Code Kódszám	SAP SAP
1	160 x 35	TPSEM22GB3	F03FC20476
2	35 x 34 x 3	CPSEMAE301	F03FC23927
2	35 x 34 x 3	CPSEMAF301	F03FC23928

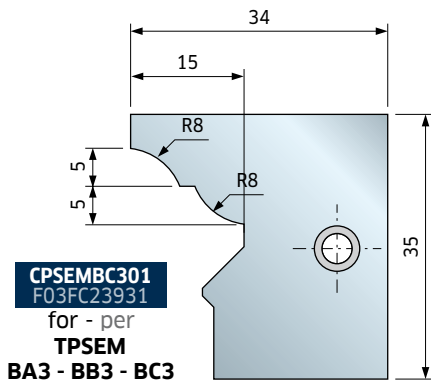
Carrying out a groove
 Horony készítése



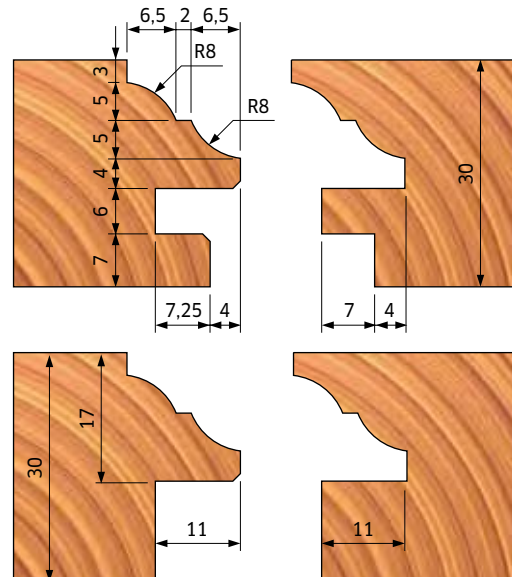
Carrying out a rebate
 Falc készítése



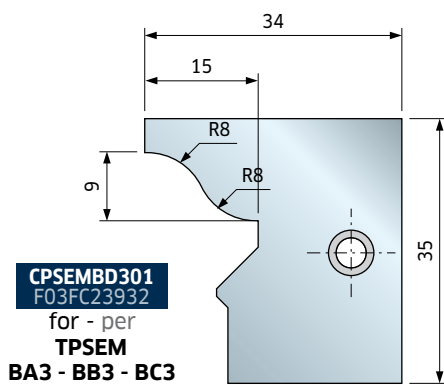
CPSEMBC301



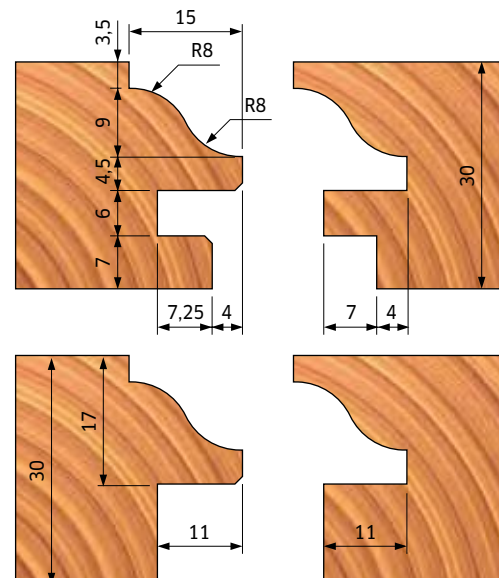
Knives for TPSEM BA3 - BB3 - BC3 (wood thickness: 30 mm) Kécek TPSEM BA3 - BB3 - BC3-hoz (favastagság: 30 mm)



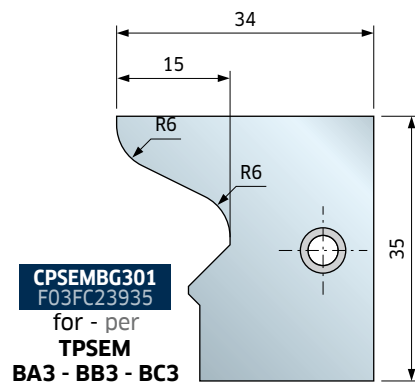
CPSEMBD301



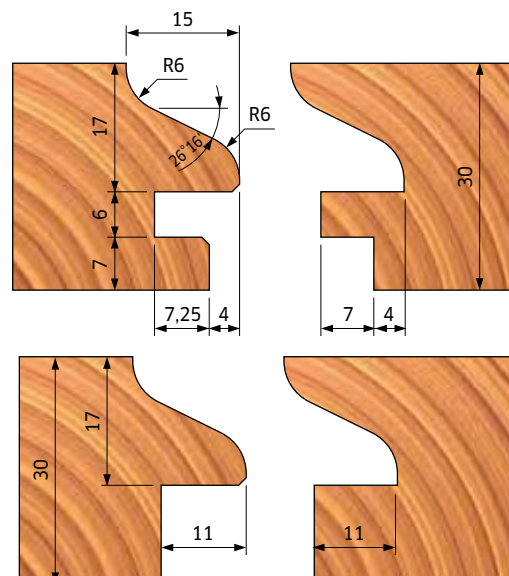
Knives for TPSEM BA3 - BB3 - BC3 (wood thickness: 30 mm) Kécek TPSEM BA3 - BB3 - BC3-hoz (favastagság: 30 mm)



CPSEMBG301

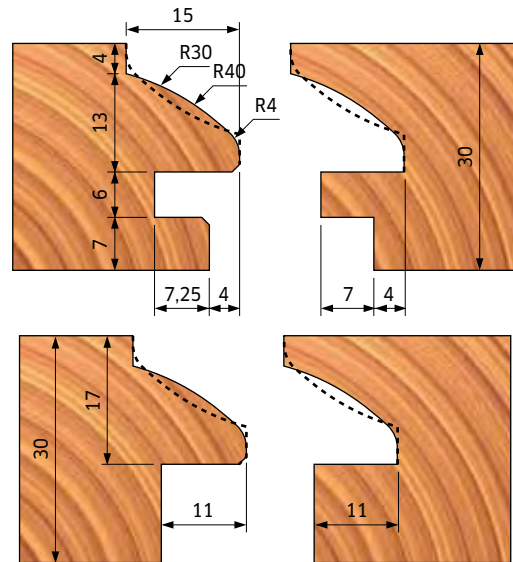
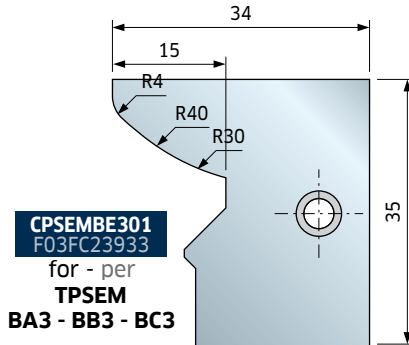
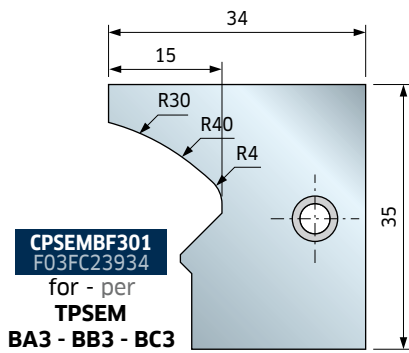


Knives for TPSEM BA3 - BB3 - BC3 (wood thickness: 30 mm) Kécek TPSEM BA3 - BB3 - BC3-hoz (favastagság: 30 mm)



CPSEMBF301 - CPSEMBE301 CPSEMBE301 - CPSEMBF301

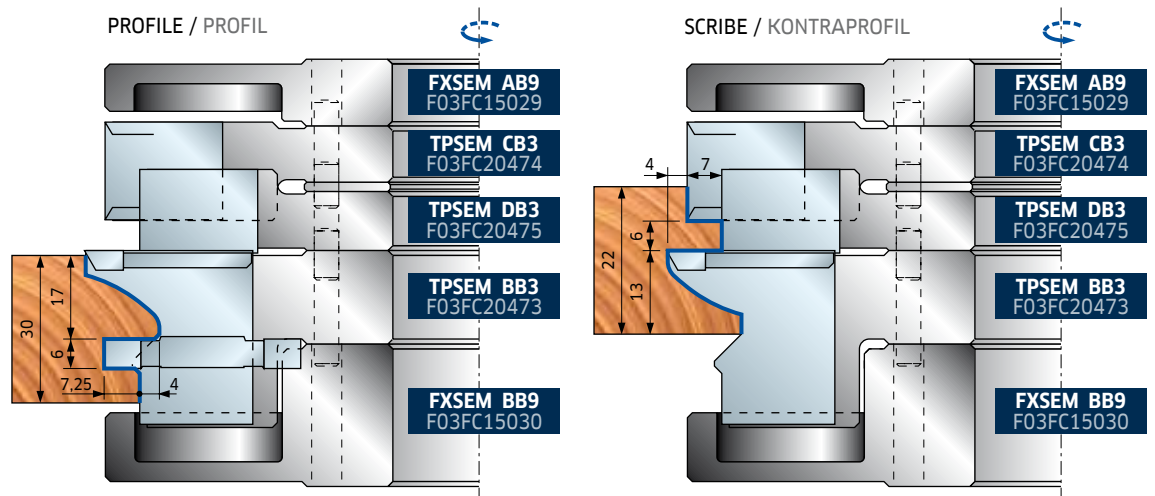
Knives for TPSEM BA3 - BB3 - BC3 (wood thickness: 30 mm)
Kések TPSEM BA3 - BB3 - BC3-hoz (falvastagság: 30 mm)



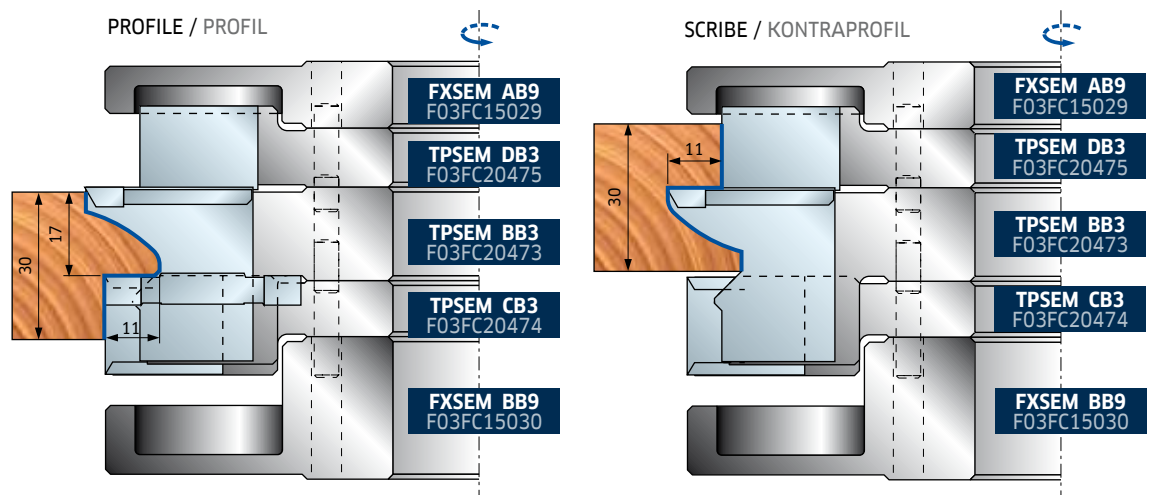
Order example for the profiles shown
Megrendelési példa a bemutatott profilokhoz

Pieces Darab	Dimensions Méretek mm	Code Kódszám	SAP SAP
1	160 x 35	TPSEM30GB3	F03FC20477
2	35 x 34 x 3	CPSEMBE301	F03FC23933
2	35 x 34 x 3	CPSEMBF301	F03FC23934

Carrying out a groove Horony készítése



Carrying out a rebate Falc készítése



TP42M

Multiprofile cutterheads for doors Többprofilos ajtó marófejek

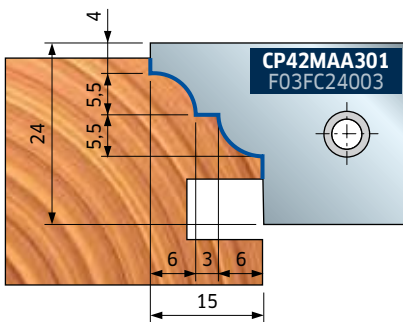
This tool is designed to be used on moulding. Mostly suitable for moulding and profiling on soft, hard and exotic wood, with a top quality finish. The tool's versatility allows you to produce 44 - 52 mm thick doors. This can be achieved with two passes and by capsiding the machined part for the second run, taking care to adjust the tool's programmed height accordingly. The variously profiled knives are perfectly interchangeable and do not affect the minimum tool diameter. Light alloy body (Aluminum alloy). For cleaning do not use products containing caustic soda. **This item is supplied without knives.**

Ez a szerszám asztali marómarógépen való használatra tervezett. Leginkább alkalmas puha- kemény- és egzotikus fák mintázására és profilozására csúcsmínőségű felülettel. A szerszám sokoldalúsága lehetővé teszi 44 - 52 mm-es ajtók készítését. Ezt két menetben lehet elérni, a megmunkált rész a második munkamenetre való megfordításakor ügyelni kell arra, hogy a beállítás a szerszám programozott magasságának megfelelő legyen. Az eltérő profilú kések teljes mértékben csereszabatosak és nem befolyásolják a legkisebb szerszámtérmet.

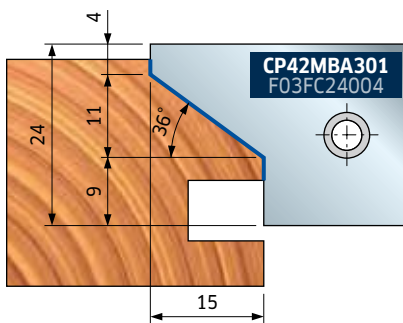
Könnyűfém ötvözet test (alumínium ötvözet). Nátrium-hidroxid tartalmú marószódával nem tisztítható. **Ezt a terméket kések nélkül szállítjuk.**



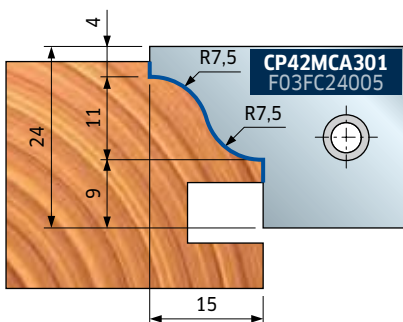
PROFILE / 1. PROFIL



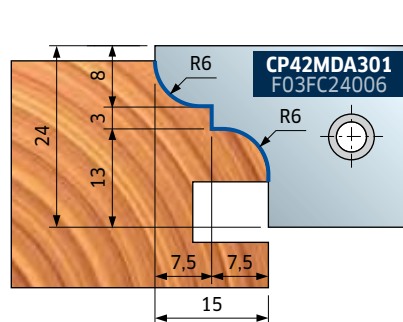
PROFILE / 2. PROFIL



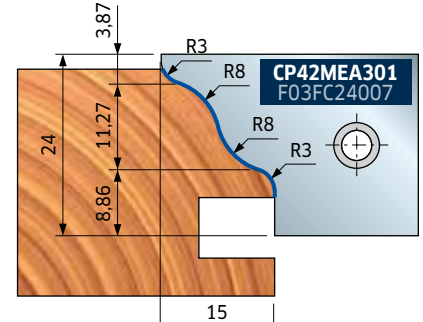
PROFILE / 3. PROFIL



PROFILE / 4. PROFIL



PROFILE / 5. PROFIL



D mm	B mm	d* mm	Z	R	Max RPM 1/min.	Code Kódszám	SAP SAP
176	40	32	2	4	7.500	TP42M HC3	F03F668642
176	40	35 (50)	2	4	7.500	TP42M AB3	F03FC20494

Spare parts Pótkatrészek	Dimensions Méretek mm	Code Kódszám	SAP SAP
Screw / Csavar	M5 x 7 x 16	VT08M AE9	F03FA04457
Wedge / Ék	21 x 19 x 8	CN13M AS9	F03FC01390
Screw / Csavar	M10 x 18	VT03M CC9	F03FA04438
Spur insert / Homlok betétkés	40 x 4 x 7	IG05MDAA305	F03FH02998
Screw / Csavar	M6 x 14,5	VT16M AA9	F03FA04476
Grooving insert / Horony betétkés	34 x 8 x 16	SR06MAM301	F03FC24192
Screw / Csavar	M6 x 11,5	VT16M AB9	F03FA04477
Allen key / Imbuszkulcs	4 x 110	CB03M BA9	F03FA00163
Allen key / Imbuszkulcs	5 x 110	CB03M EA9	F03FA00169

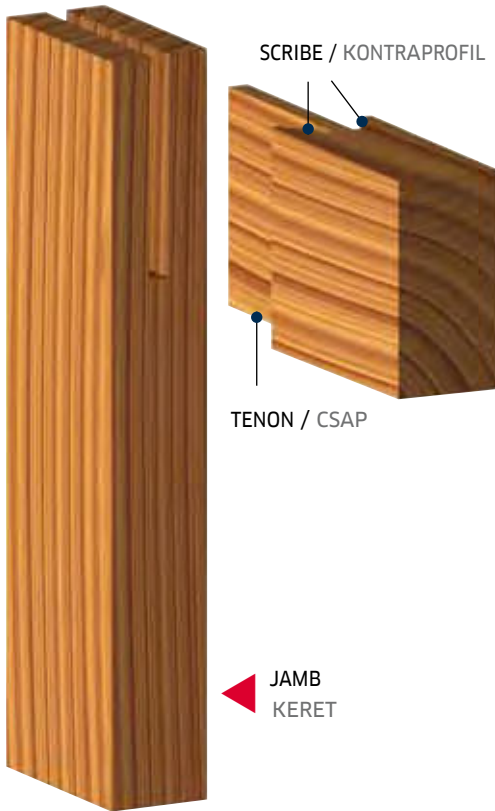
Profile Profil	Spare knives Pótkések	Dimensions Méretek mm	Code Kódszám	SAP SAP
1	Knife / Kés	24 x 34 x 3	CP42MAA301	F03FC24003
2	Knife / Kés	24 x 34 x 3	CP42MBA301	F03FC24004
3	Knife / Kés	24 x 34 x 3	CP42MCA301	F03FC24005
4	Knife / Kés	24 x 34 x 3	CP42MDA301	F03FC24006
5	Knife / Kés	24 x 34 x 3	CP42MEA301	F03FC24007

▼ Profiles 4 and 5 are usable with automatic feed only.
A 4. és 5. profilok csak gépi előtolással használhatók.

TP42M

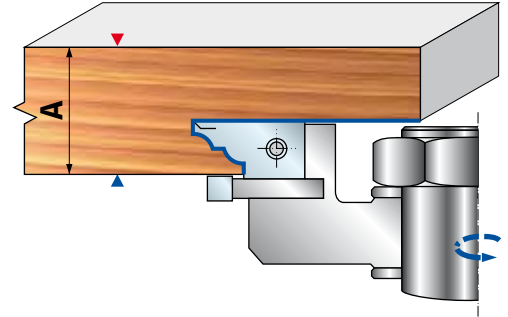
1 Door tenoning Ajtócsapolás készítése

A	Door thickness Ajtóvastagság mm	B	Tenon thickness Csapvastagság mm
	44		8
	46		10
	50		14
	52		16

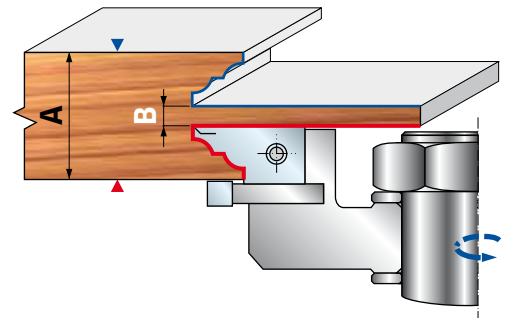


TRANSOM
KERESZTFA

1. Phase Fázis

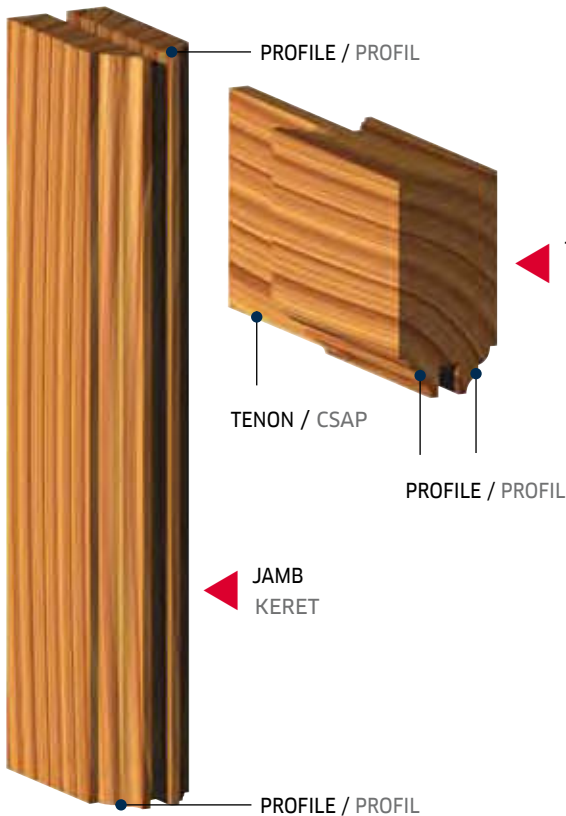


2. Phase Fázis



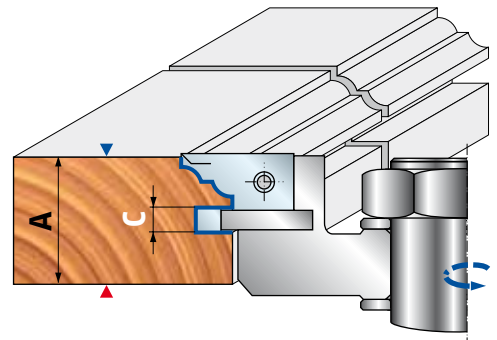
2 Door frame profiling Ajtókeret profilozása

A	Door thickness Ajtóvastagság mm	C	Groove thickness Horonyvastagság mm
	44		8
	46		10
	50		14
	52		16

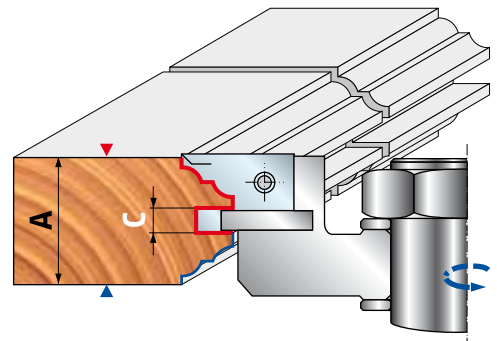


TRANSOM
KERESZTFA

1. Phase Fázis



2. Phase Fázis



TP46MAN

Multiprofile cutterheads sets for doors (38-40 mm) Többprofilos ajtó marófejek 38-40 mm vastagsághoz

Please Note: To obtain a workpiece of 40 mm, use a spacer of 2 mm.
These sets are supplied with knives. Light alloy body (Aluminum alloy). For cleaning do not use products containing caustic soda.

Figyelem: 40 mm-es munkadarab kinyeréséhez 2 mm-es távtartót használjon.
Ezeket a készleteket késekkel együtt szállítjuk. Könnyűfém ötvözet test (alumínium ötvözet). Nátrium-hidroxid tartalmú marószódával nem tisztítható.



TP46MAN sets for manual feed - TP46MAN készletek kézi előtoláshoz

Profile Profil	D mm	d* mm	Z	I	Max RPM 1/min.	Code Kódszám	SAP SAP
1	170	30 (35)	4	8	7.500	TP46MAN001	F03FC20510
2	170	30 (35)	4	8	7.500	TP46MAN002	F03FC20511
3	170	30 (35)	4	8	7.500	TP46MAN003	F03FC20512
4	170	30 (35)	4	8	7.500	TP46MAN004	F03FC20513
5	170	30 (35)	4	8	7.500	TP46MAN005	F03FC20514
6	170	30 (35)	4	8	7.500	TP46MAN006	F03FC20515
7	170	30 (35)	4	8	7.500	TP46MAN007	F03FC20516
8	170	30 (35)	4	8	7.500	TP46MAN008	F03FC20517
1	170	32	4	8	7.500	TP46MAN321	F03FC24458
2	170	32	4	8	7.500	TP46MAN322	F03FC24459
3	170	32	4	8	7.500	TP46MAN323	F03FC24460
4	170	32	4	8	7.500	TP46MAN324	F03FC24461
5	170	32	4	8	7.500	TP46MAN325	F03FC24462
6	170	32	4	8	7.500	TP46MAN326	F03FC24463
7	170	32	4	8	7.500	TP46MAN327	F03FC24464
8	170	32	4	8	7.500	TP46MAN328	F03FC24465

Flanges for TP46M sets

Szorítókarimák TP46M készletekhez

D mm	S mm	d mm	Code Kódszám	SAP SAP
174	18	30	TP46M AA3	F03FC20506
174	18	30	TP46M AD3	F03FC20509
174	18	32	TP46M AE3	F03FC24454
174	18	32	TP46M AH3	F03FC24457

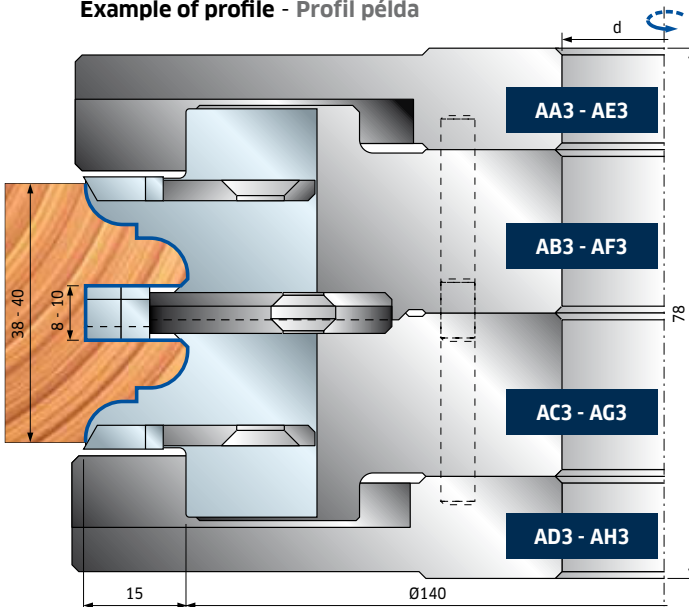
Cutterheads for TP46M sets - Marófejek TP46M készletekhez

D mm	B mm	d mm	Z	R	Max RPM 1/min.	Code Kódszám	SAP SAP
170	31,5	30	2	4	8.300	TP46M AB3	F03FC20507
170	31,5	30	2	4	8.300	TP46M AC3	F03FC20508
170	31,5	32	2	4	8.300	TP46M AF3	F03FC24455
170	31,5	32	2	4	8.300	TP46M AG3	F03FC24456

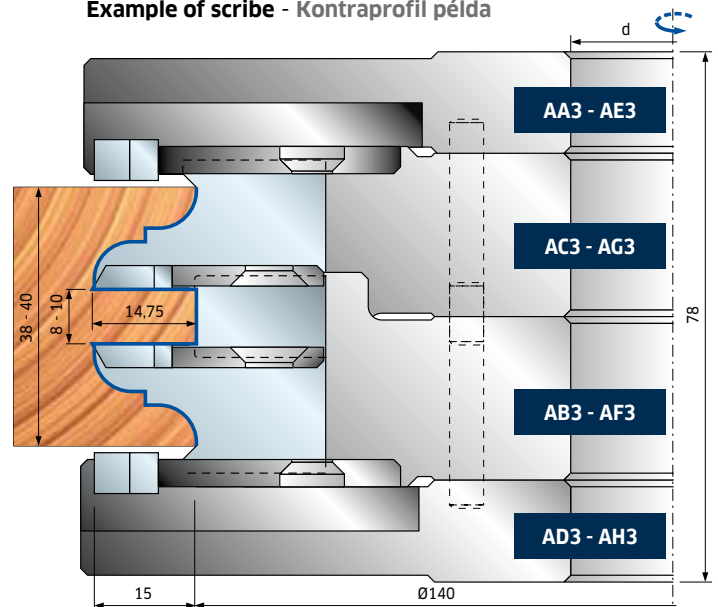
See page 73 for spare parts.

Pótalkatrészekért lásd a táblázatot a 73. oldalon.

Example of profile - Profil példa



Example of scribe - Kontraprofil példa

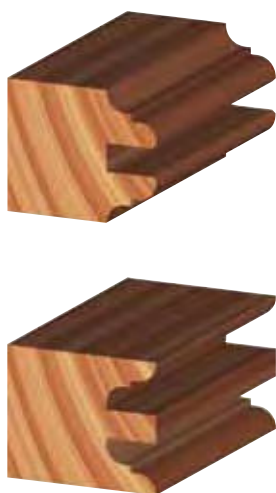


TP46MEC

Multiprofile cutterheads sets for doors (38-40 mm) Többprofilos ajtó marófejek 38-40 mm vastagsághoz

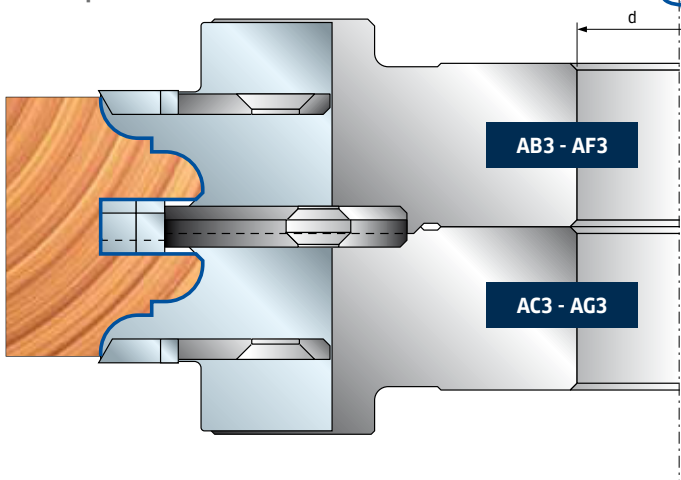
TP46MEC sets for automatic feed
TP46MEC készletek gépi előtoláshoz

Profile Profil	D mm	d* mm	Z	l	Max RPM 1/min.	Code Kódszám	SAP SAP
1	170	30 (35)	4	8	7.500	TP46MEC001	F03FC20518
2	170	30 (35)	4	8	7.500	TP46MEC002	F03FC20519
3	170	30 (35)	4	8	7.500	TP46MEC003	F03FC20520
4	170	30 (35)	4	8	7.500	TP46MEC004	F03FC20521
5	170	30 (35)	4	8	7.500	TP46MEC005	F03FC20522
6	170	30 (35)	4	8	7.500	TP46MEC006	F03FC20523
7	170	30 (35)	4	8	7.500	TP46MEC007	F03FC20524
8	170	30 (35)	4	8	7.500	TP46MEC008	F03FC20525
1	170	32	4	8	7.500	TP46MEC321	F03FC24466
2	170	32	4	8	7.500	TP46MEC322	F03FC24467
3	170	32	4	8	7.500	TP46MEC323	F03FC24468
4	170	32	4	8	7.500	TP46MEC324	F03FC24469
5	170	32	4	8	7.500	TP46MEC325	F03FC24470
6	170	32	4	8	7.500	TP46MEC326	F03FC24471
7	170	32	4	8	7.500	TP46MEC327	F03FC24472
8	170	32	4	8	7.500	TP46MEC328	F03FC24473

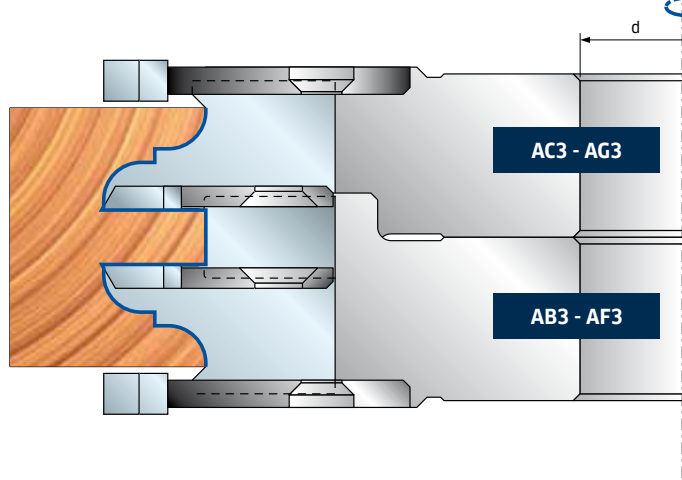


	Spare parts Pótalkatrészek	Dimensions Méretek mm	Code Kódszám	SAP SAP
	Spacer / Távtartó	50 x 2 x 30	AN01MA0209	F03FC00035
	Spacer / Távtartó	52 x 2 x 32	AN01MX0209	F03FC24489
	Allen key / Imbuszkulcs	4 x 110	CB03M BA9	F03FA00163
	Allen key / Imbuszkulcs	5 x 110	CB03M EA9	F03FA00169
	Torx key / Torx kulcs	T20	CB03M CC9	F03FA00167
AB3 - AF3	Wedge / Ék	28 x 34,5 x 8	CN46M 001	F03FC01438
	Spur insert / Homlok betétkés	34 x 3,5 x 16	SR06MDBA302	F03FC24197
	Sector / Szektorkés	25 x 45 x 6 Z1	SR11MSBE301	F03FC24212
	Screw / Csavar	M5 x 8	VT05M AA9	F03FA04444
	Screw / Csavar	M6 x 13	VT16M AE9	F03FC20658
	Positioning plate / Útköző lemez	22 x 1,7 x 6,5	VT18M GA9	F03FA04488
	Screw / Csavar	M10 x 16	2616M EE9	F03FA07426
AC3 - AG3	Wedge / Ék	28 x 34,5 x 8	CN46M 002	F03FC01439
	Spur insert / Homlok betétkés	34 x 3,5 x 16	SR06MSBA302	F03FC24200
	Sector / Szektorkés	25 x 45 x 6 Z1	SR11MDBE301	F03FC24207
	Screw / Csavar	M5 x 8	VT05M AA9	F03FA04444
	Screw / Csavar	M6 x 11,5	VT16M AB9	F03FA04477
	Positioning plate / Útköző lemez	22 x 1,7 x 6,5	VT18M GA9	F03FA04488
	Screw / Csavar	M10 x 16	2616M EE9	F03FA07426

Example of profile
Profil példa

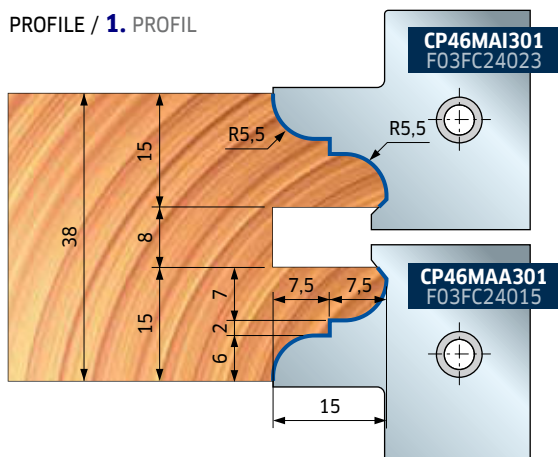


Example of scribe
Kontraprofil példa

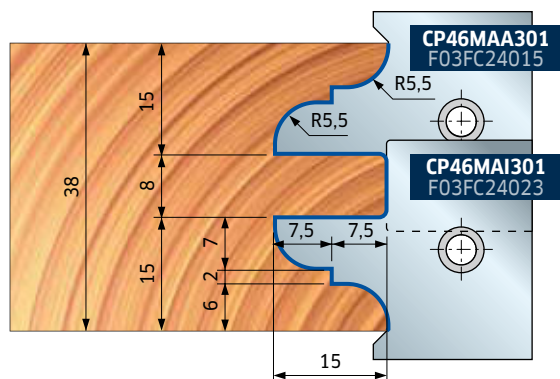


* Size shown between brackets is the max. rebore possible • A zárójelben lévő méret a legnagyobb lehetséges furat.

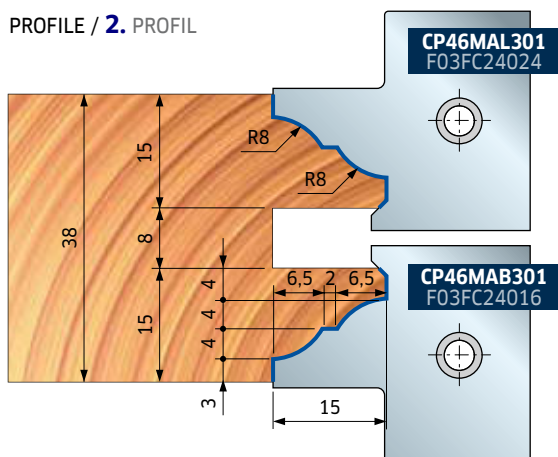
PROFILE / 1. PROFIL



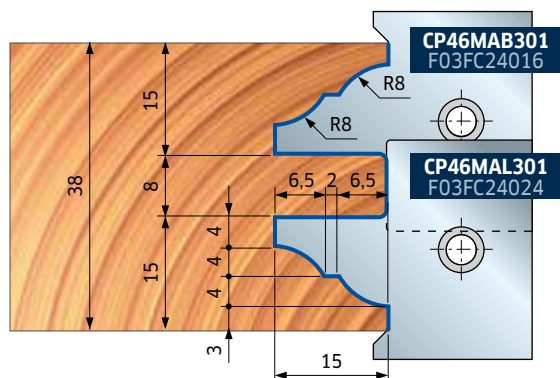
SCRIBE / 1. KONTRAPROFIL



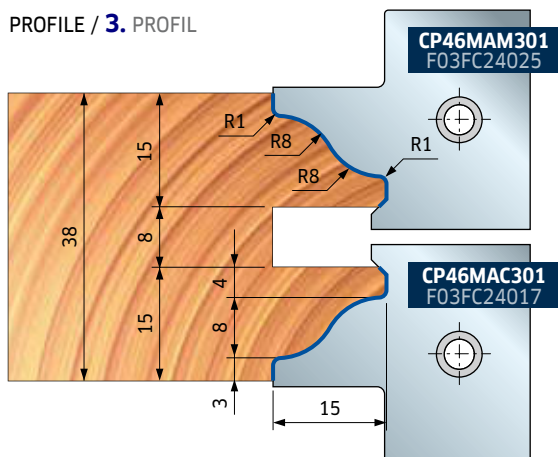
PROFILE / 2. PROFIL



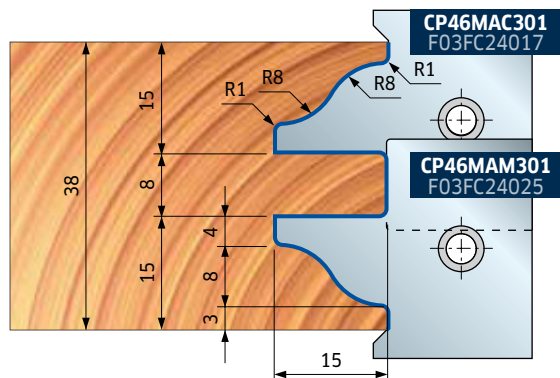
SCRIBE / 2. KONTRAPROFIL



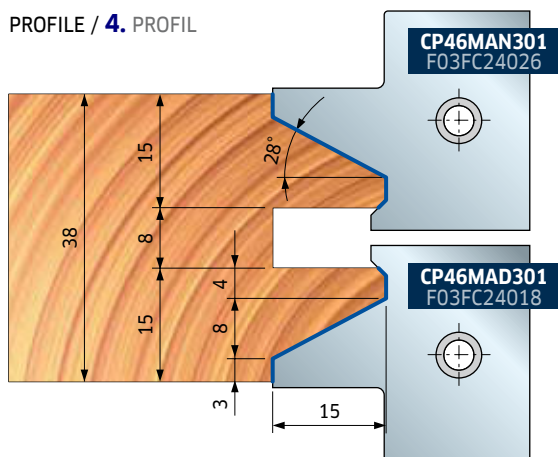
PROFILE / 3. PROFIL



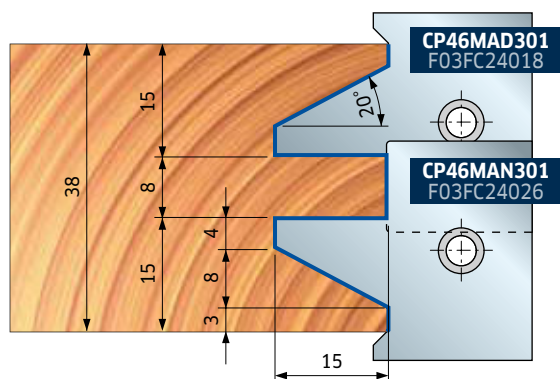
SCRIBE / 3. KONTRAPROFIL



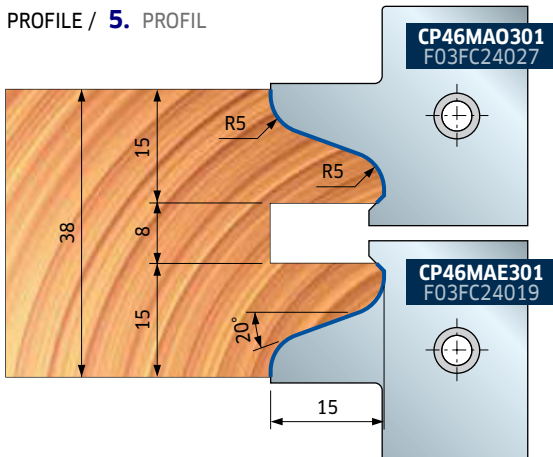
PROFILE / 4. PROFIL



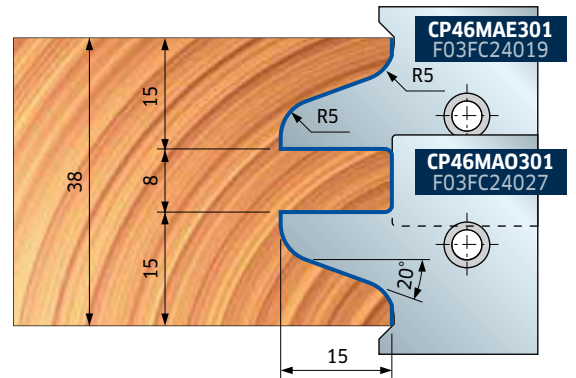
SCRIBE / 4. KONTRAPROFIL



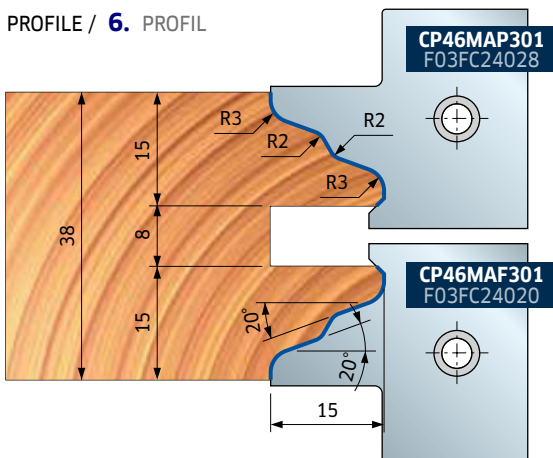
PROFILE / 5. PROFIL



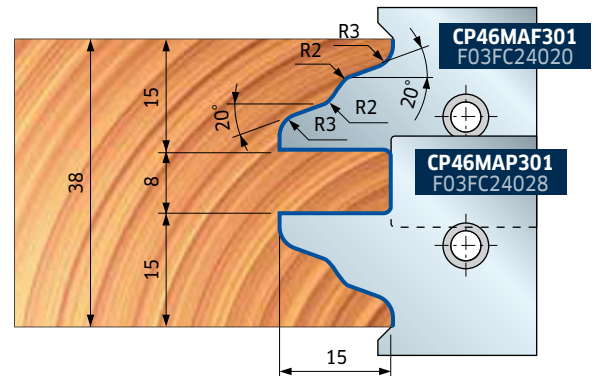
SCRIBE / 5. KONTRAPROFIL



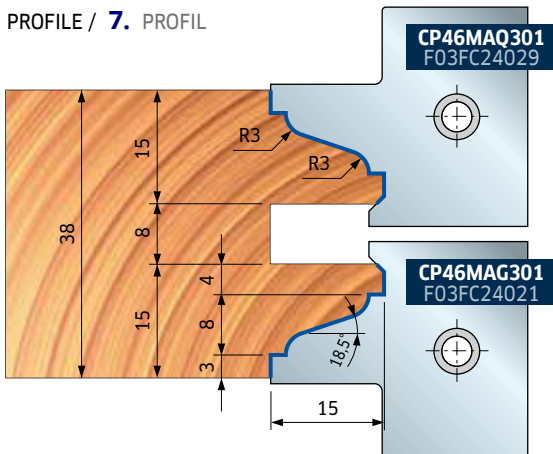
PROFILE / 6. PROFIL



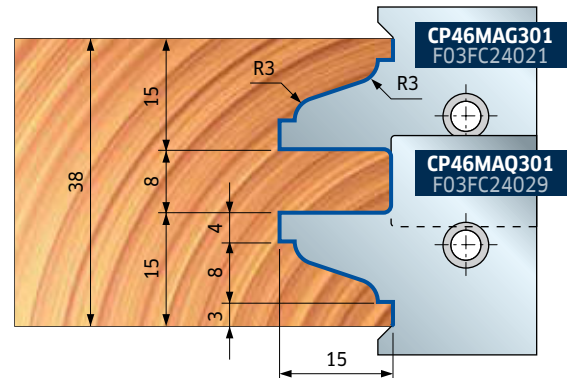
SCRIBE / 6. KONTRAPROFIL



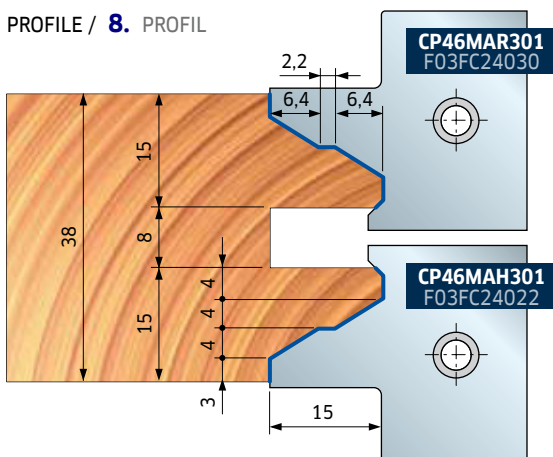
PROFILE / 7. PROFIL



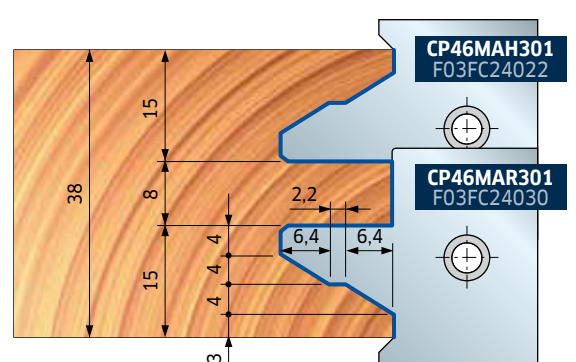
SCRIBE / 7. KONTRAPROFIL



PROFILE / 8. PROFIL



SCRIBE / 8. KONTRAPROFIL






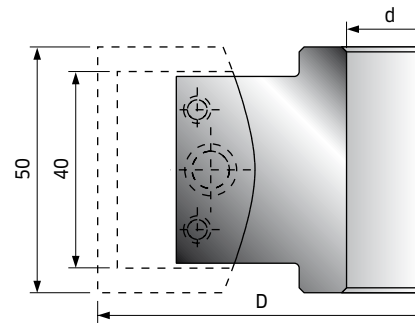
CS28MA



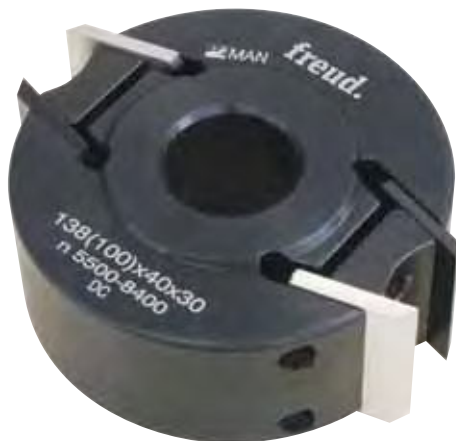
Multiprofile cutterheads Többprofilos marófejek

D mm	B mm	d mm	Z	R	Max RPM 1/min.	Code Kódszám	SAP SAP
100	40-50	30	2		8.400	CS28MA FC2	F03FA01112
100	40-50	35	2		8.400	CS28MA FE2	F03FA01114
120	40-50	50	2		7.400	CS28MA IG2	F03FA01115

Spare parts Pótalkatrészek		Dimensions Méretek mm	Code Kódszám	SAP SAP
	Screw / Csavar	M8 x 16	2602M BB9	F03FA07344
	Wedge / Ék	38 x 26 x 13	CN03M CA9	F03FA00586
	Allen key / "L" imbuszkulcs	4	2619M EA9	F03FA07434






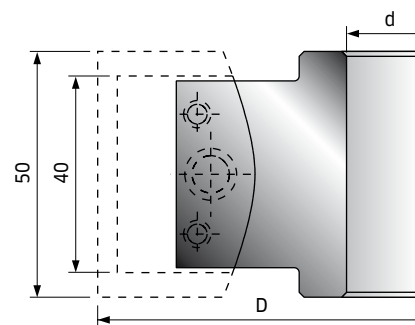
CS28MB



Multiprofile cutterheads with limiters Többprofilos marófejek határolóval

D mm	B mm	d mm	Z	R	Max RPM 1/min.	Code Kódszám	SAP SAP
100	40-50	30	2		8.400	CS28MB FC2	F03FA01116
100	40-50	35	2		8.400	CS28MB FE2	F03FA01118
120	40-50	50	2		7.400	CS28MB IG2	F03FA01119

Spare parts Pótalkatrészek		Dimensions Méretek mm	Code Kódszám	SAP SAP
	Screw / Csavar	M8 x 12	2602M EG9	F03FA07351
	Wedge / Ék	38 x 26 x 13	CN03M CB9	F03FA00587
	Allen key / "L" imbuszklucs	4	2619M EA9	F03FA07434



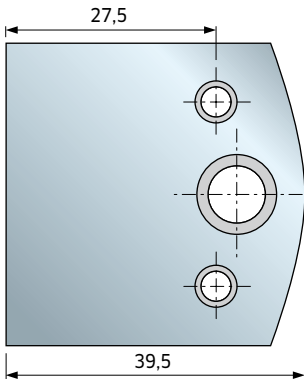
CS27MC - CS27ML

Knife
Kés

Limiter
Határoló

Profiled knives with cutting length of 40 mm
40 mm munkaszélességű profilozható kés

Raw Knife - Nyers kés



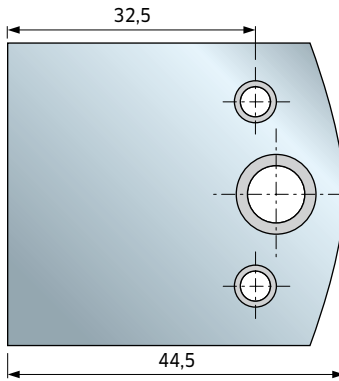
CS27MC194
F03FA00926

CS27ML194
F03FA01109

Knife - Kés

Limiter - Határoló

Raw Knife - Nyers kés



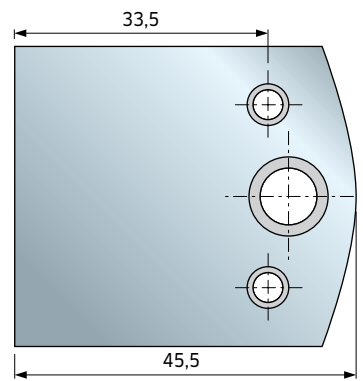
CS27MC193
F03FA00925

CS27ML193
F03FA01108

Knife - Kés

Limiter - Határoló

Raw Knife - Nyers kés



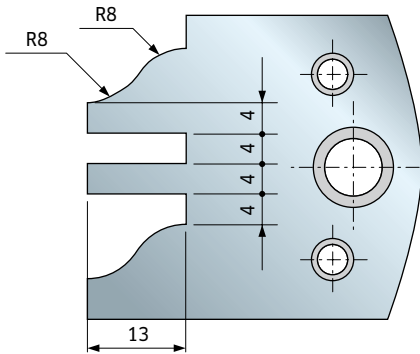
CS27MC195
F03FA00927

CS27ML195
F03FA01110

Knife - Kés

Limiter - Határoló

Example profiled knife - Példa profilozott késre



CS27MC097
F03FA00841

Knife - Kés

CS27ML097
F03FA01024

Limiter - Határoló

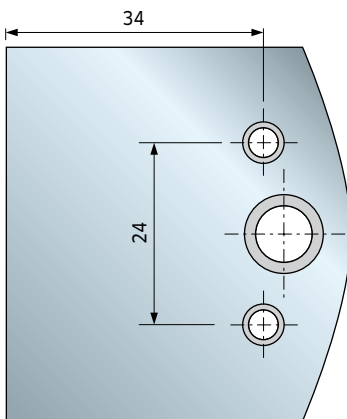
CS28MC - CS28M

Knife
Kés

Limiter
Határoló

Profiled knives with cutting length of 50 mm
50 mm munkaszélességű profilozható kések

Raw Knife - Nyers kés



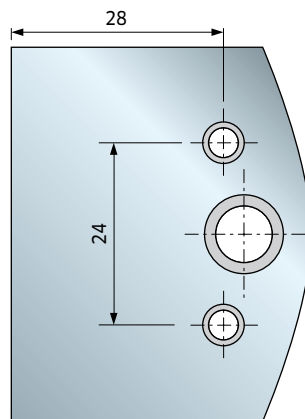
CS28MC599
F03FA01203

CS28ML599
F03FA01286

Knife - Kés

Limiter - Határoló

Raw Knife - Nyers kés



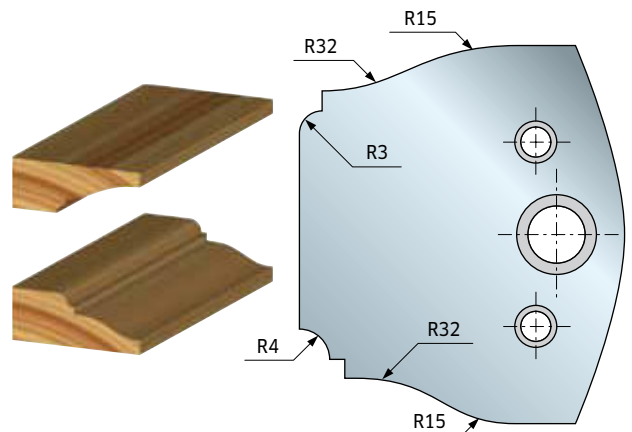
CS28MC598
F03FA01202

CS28ML598
F03FA01285

Knife - Kés

Limiter - Határoló

Example of profiled knife - Példa profilozott késre



CS28MC568
F03FA01188

Knife - Kés

CS28ML568
F03FA01272

Limiter - Határoló

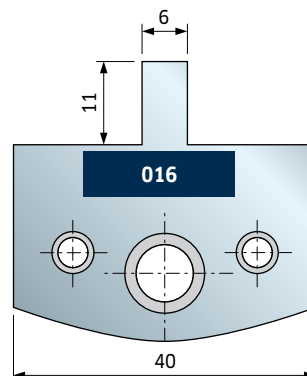
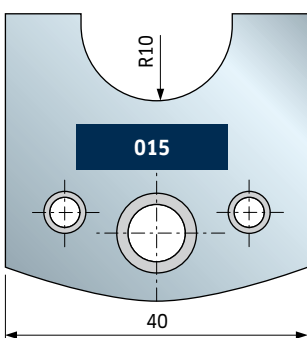
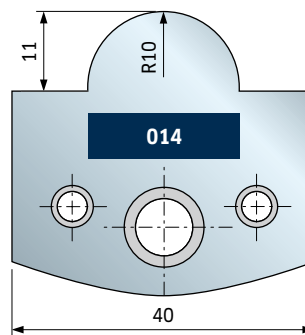
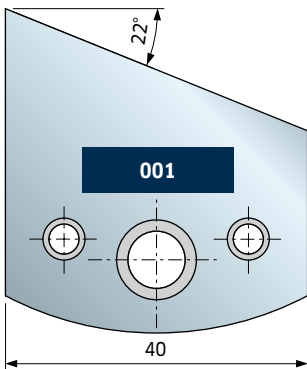
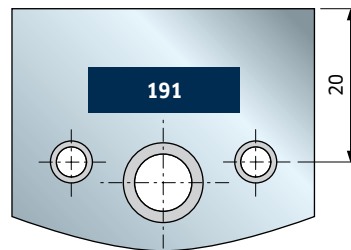
CS27MA

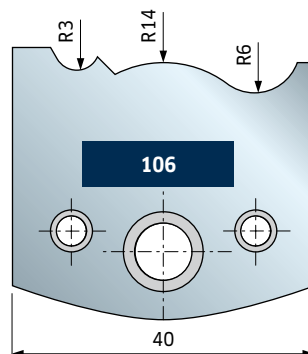
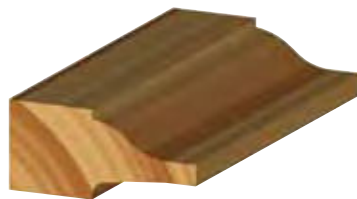
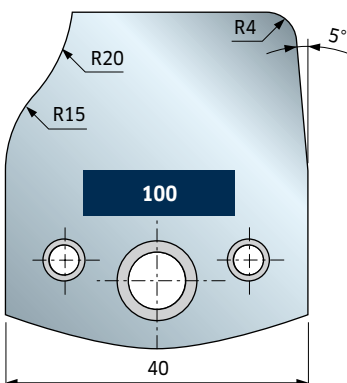
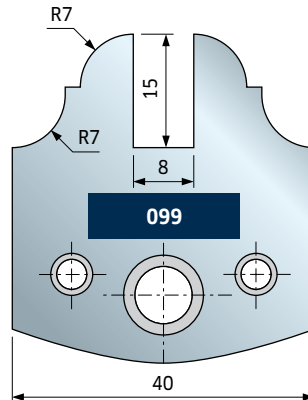
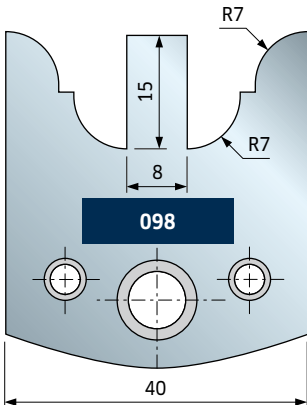
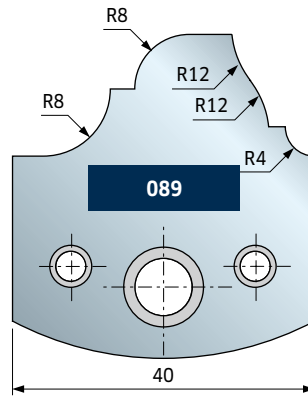
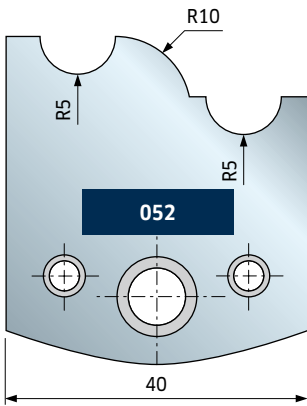
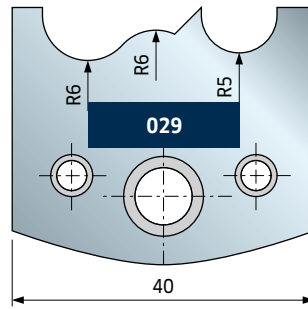
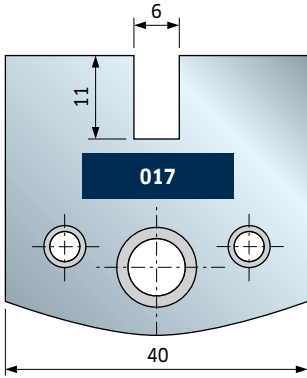
Multiprofile cutterheads with knives sets Többprofilos marófejek készlettel

This item includes 13 pairs of profiled knives.
Ez a termék 13 pár profilkést tartalmaz.



D mm	B mm	d mm	Z	R	Max RPM 1/min.	Code Kódszám	SAP SAP
100	40	30	2		8.400	CS27MA131FC	F03FA00726
100	40	35	2		8.400	CS27MA131FE	F03FA00728





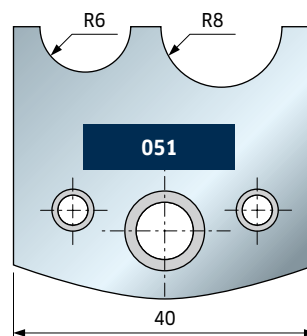
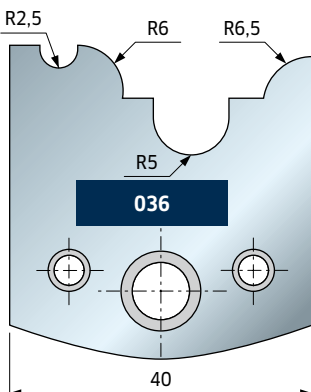
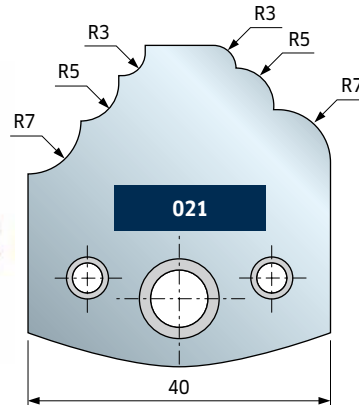
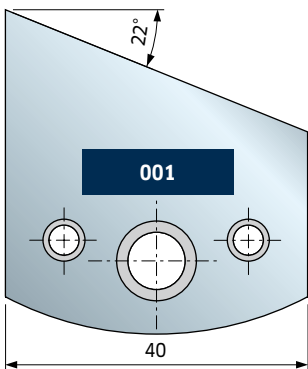
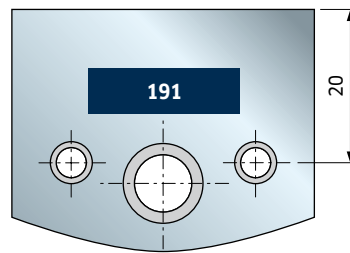
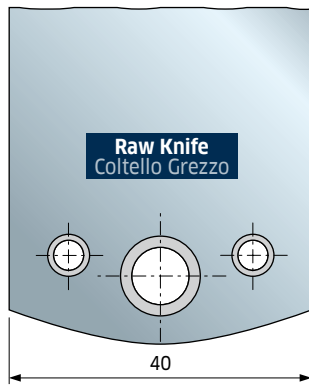
CS27MA

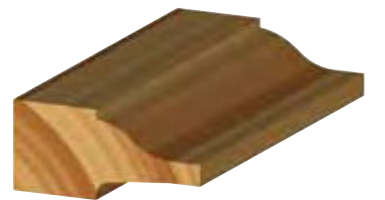
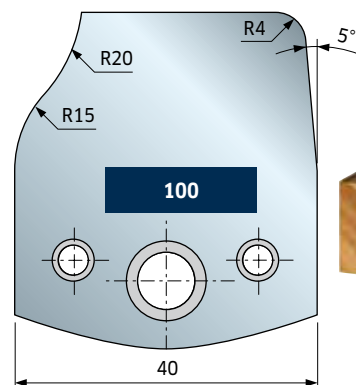
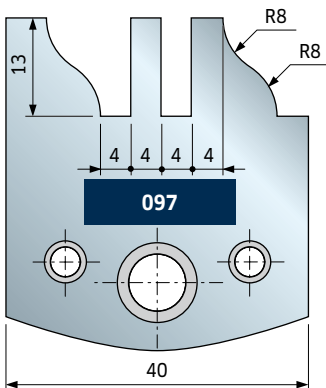
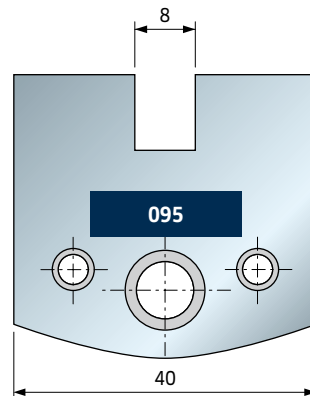
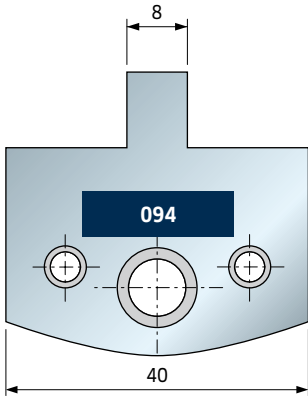
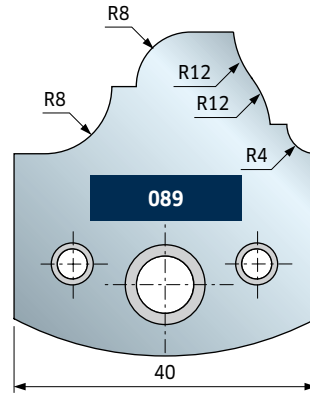
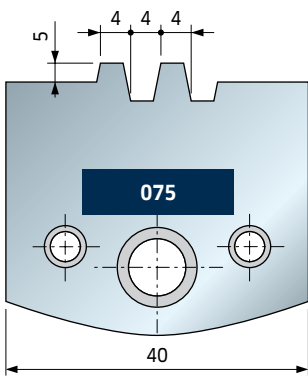
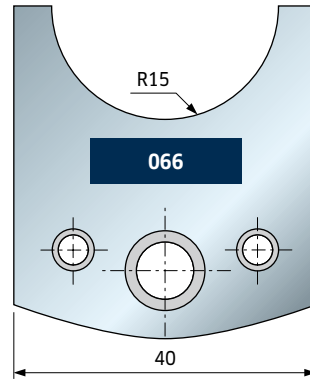
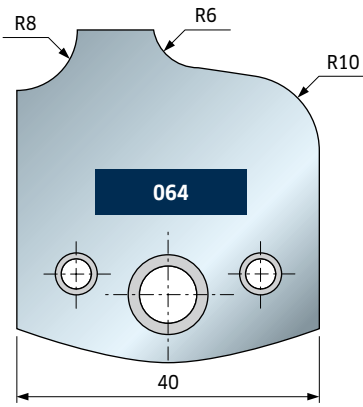
Multiprofile cutterheads with knives sets Többprofilos marófejek készlettel

This item includes 14 pairs of profiled knives.
Ez a termék 14 pár profilkést tartalmaz.



D mm	B mm	d mm	Z	R	Max RPM 1/min.	Code Kódszám	SAP SAP
100	40	35	2		8.400	CS27MA133FE	F03FA13654





Higher efficiency Nagyobb hatékonyság

Full range of standard windows & doors profiles and CE marking release: freud tools and consultancy for your business. Standard ablakok és ajtók teljes választéka és CE minősítés: freud szerszámok és tanácsadás az Ön üzletmenete érdekében.



The entire range of freud standard windows systems: all it takes for creating successful products.

freud offers a broad ST12MG range for standard CNC tools. They will enable you to implement tilt&turn, lift&slide and pivot windows, as well as internal and external doors.

- **Competence:** freud is not new to the market. Our technical know-how has been researched and developed over decades of planning and creation. This allows for a guarantee of secure and state-of-the-art products.
- **Functionality and readiness:** Fast delivery ensures immediate high productivity. Additional you can count on our customer service and complete assistance.

A freud standard ablak rendszerek teljes választéka: ami sikeres termékek létrehozásához szükséges.

A freud az ST12MG széles választékát ajánlja standard CNC szerszámnak. Ezek képessé teszik billenő és nyíló, felemelkedő, toló és forgó ablakok, valamint belső és külső ajtók előállítására.

- **Szakértelem:** a freud nem új a piacon. Technikai know-how-jainkat évtizedek tervező és kivitelező munkája során kutattuk és fejlesztettük ki. Ez teszi lehetővé a biztonságos és legmodernebb termékek garantálását.
- **Funkcionalitás és készenlét:** A gyors szállítás biztosítja az azonnali nagy termelékenységet. Ezen túlmenően számíthat vevőszolgálatunkra és teljes támogatásunkra

freud Cascading System for CE marking of windows and doors.

freud is a "System House", offering you more than just a product. Certified by the IFT Rosenheim, we are creating innovative projects with the finished product. Customers will receive access to freud's solutions through the **Cascading contract** that offers:

- Initial Type Testing (ITT) on any range of product.
- Management of all documentation with our software "quasar-freud".
- Training, technical support and after-sale assistance.
- Factory Production Control (FPC), the guarantee to be conform to the stated performance characteristics.

freud Kaszkád Rendszer CE tanúsítású ablakokhoz és ajtókhöz.

A freud egy "Rendszerház", amely a pusztán termékénél többet kínál. Az IFT Rosenheim által tanúsítottan a késztermékekkel innovatív projekteket hozunk létre. Az ügyfelek hozzáférést kapnak a freud megoldásokhoz a **Kaszkád szerződésen** keresztül, amely felkínálja:

- Bármely kiválasztott termék Kezdeti Típus Tesztelését (ITT).
- Minden dokumentáció kezelését "quasar-freud" szoftverünkkel.
- Betanítást, műszaki segítséget és eladást követő támogatást.
- A Gyári Termék Ellenőrzést (FPC), a garanciát a meghatározott teljesítmény jellemzőknek való megfelelésre.

System Rendszer	Thickness Vastagság mm	Hardware Vasalat mm
Ermetic	56	9
Ermetic	64	9
Ermetic 17	58	9
Ermetic 17	68	9
Euronorm	68	9
Euronorm C13	68	13
Euronorm C13	78	13
Eurost	56	9
Eurost	68	9
Eurost 17	58	9
Eurost 17	68	9
Fox 92	92	13
Freumex	56	9
Freumex	68	9
Freumex 17	58	9
Freumex 17	68	9
Freumex C13	68	13
Freumex C13	78	13
Freumex HP	80	13
Freumex HP	92	13

Wide solutions to achieve your objectives.
Széleskörű megoldások céljai eléréséhez.



freud Cascading System: we do everything for you.
freud Kaszkád Rendszer: mindent elintézzünk Önnek.

Technical features Műszaki jellemzők



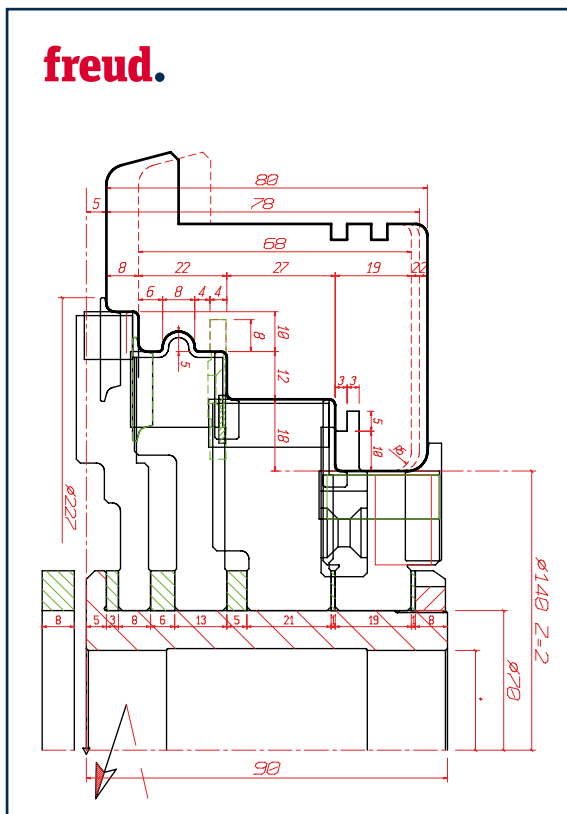
freud standard tools and systems features for windows and doors:

- Number of teeth: 2/4.
- Body in high strength steel.
- Balancing levels adapted to the most innovative machines.
- Fit any reducer.
- Regulation System NSR to regulate the insert's height with increments of 1 mm and precision of up to 1/100 of a mm.
- Multiprofile tools for a wide selection of windows applications.

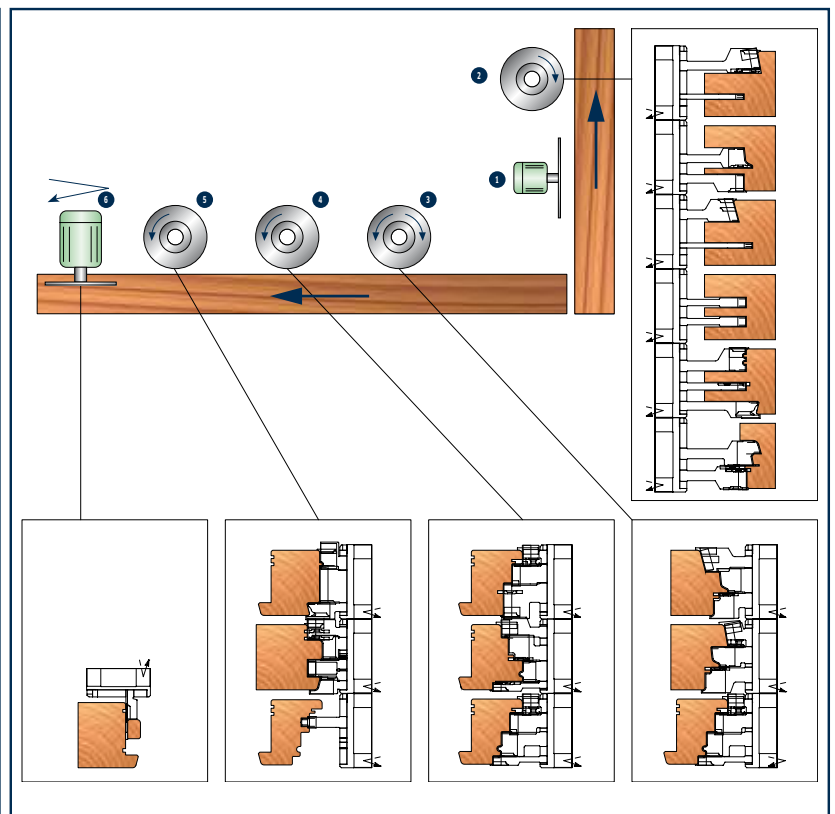
A freud standard ablak- és ajtógyártó szerszámok és rendszerek jellemzői:

- Fogak száma: 2/4.
- Test nagyszilárdságú acélból.
- Kiegyensúlyozottsági szint a leginnovatívabb gépekhez igazítva.
- Bármely szűkítőhöz illeszkedik.
- Az NSR Szabályozó Rendszer a betétek magasságát 1 mm-es lépésekben és 1/100 mm-es pontossággal állítja.
- Többprofilos szerszámok az ablak alkalmazások széles választékához.

ST12MG: range example.
ST12MG: példa a választékra.



Example of section view.
Példa metszeti nézetre.



Equipment example on CNC machine.
Felszerelési minta CNC gépre.

ST12MG



BF10MD sleeve and knives for cutterheads HA3 and HC3 are not included.

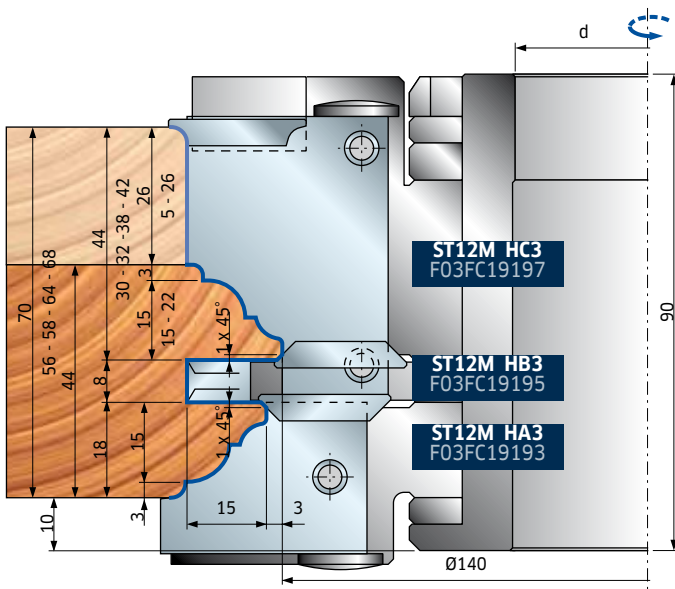
A BF10MD hüvelyt és a HA3 és HC3 marófejek késeit nem tartalmazza.

Dimensions Méretek mm	Sleeve code Hüvely kód	SAP SAP
Ø70 x 90 x 30	BF10MD EA9	F03FC24536
Ø70 x 90 x 32	BF10MD EL9	F03FC24537
Ø70 x 90 x 35	BF10MD EB9	F03FC00633
Ø70 x 90 x 40	BF10MD EC9	F03FC00634
Ø70 x 90 x 50	BF10MD ED9	F03FC00635

Wood thickness Favastagság mm	Double-glazing thickness adj. Dupla üveg vast. áll. mm
44	5 ÷ 8
56	13 ÷ 20
58	15 ÷ 22
64	21 ÷ 28
68	25 ÷ 32
70	27 ÷ 34

Set / Készlet **ST12MG-800**

No. 6+6 interchangeable profiles.
6+6 db csereszabatos profil.



Profiling cutterheads sets for internal and external doors Profílozó marófej készletek belső és külső ajtókhöz

Tool set zero diameter: 140 mm
Szerszám nulla ponti átmérő: 140 mm

D mm	B mm	d mm	Z	R	Max RPM 1/min.	Code Kódszám	SAP SAP
186					7.300	ST12MG 800	F03FC19647
186					7.300	ST12MG 801	F03FC19648

Tools for ST12MG-800 and ST12MG-801 sets

Szerszámok ST12MG-800 és ST12MG-801 készletekhez

D mm	B mm	d mm	Z	R	Code Kódszám	SAP SAP
186	29	70	2		ST12M HA3	F03FC19193
176	8	70	2	8	ST12M HB3	F03FC19195
176	58,5	70	2		ST12M HC3	F03FC19197
184	8	70	2	8	ST12M HD3	F03FC19199

	Spare parts Pótalkatrészek	Dimensions Méretek mm	Code Kódszám	SAP SAP
HA3	Screw / Csavar	M10 x 18	VT03M CC9	F03FA04438
	Screw / Csavar	M5 x 7 x 16	VT08M AE9	F03FA04457
HC3	Screw / Csavar	M10 x 18	VT03M CC9	F03FA04438
	Screw / Csavar	M5 x 7 x 16	VT08M AE9	F03FA04457
	Rounding insert / Lekerekítő betétkés	22 x 16 X 5	IG52MAE305	F03FH03025
	Screw / Csavar	M6 x 13	VT16M AE9	F03FC20658
HB3 - HD3	Wedge / Ék	28 x 9,5 X 8	CN03M BB9	F03FA00585
	Screw / Csavar	M8 x 22	VT19M BB9	F03FA04493
	Knife / Kés	7,6 x 12 x 1,5	CG06MHA310	F03FH02897
	Wedge / Ék	15 x 7,2 x 8	CN09M DA9	F03FC01295
	Screw / Csavar	M5 x 19	VT11M AA9	F03FA04468
	Spur / Váltólapka	22,86 x 2,5	RG02MAA305	F03FH03041
	Screw / Csavar	M5 x 6	VT05M AC9	F03FA04446
	Bevelling insert / Lesarkító betétkés	22 x 16 x 5	IG51MBA305	F03FH03022
	Screw / Csavar	M6 x 11,5	VT16M AB9	F03FA04477



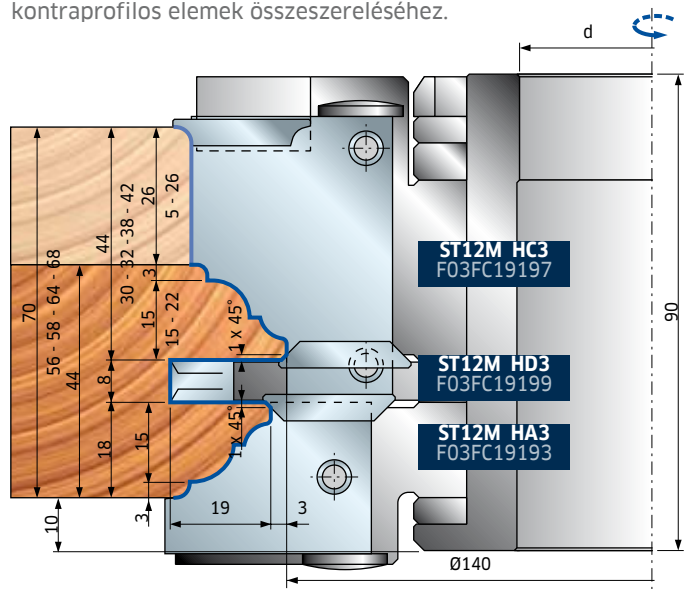
Jamb and transom with ST12MG-801 set: By cutting the tenon as shown, the counter profile with anti-torsion pin is obtained.

Keret és keresztfa az ST12MG-801 készlettel: A csap ábra szerinti elvágásakor kapjuk a kontraprofil csavarodás elleni csapját.

Set / Készlet **ST12MG-801**

No. 6+6 interchangeable profiles. With anti-torsion pin for assembly of elements with counter profile.

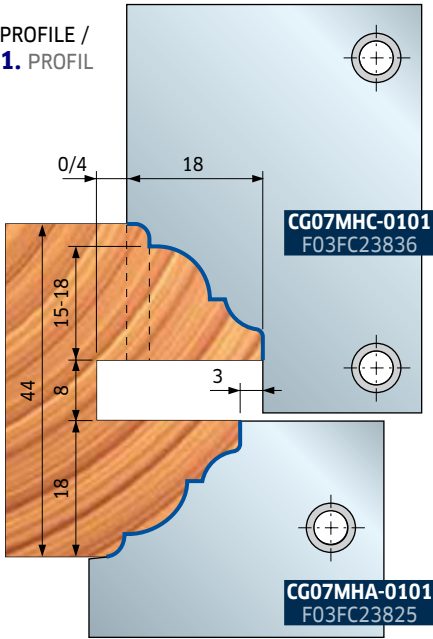
6+6 db csereszabatos profil. Csavarodás elleni csap a kontraprofilos elemek összeszereléséhez.



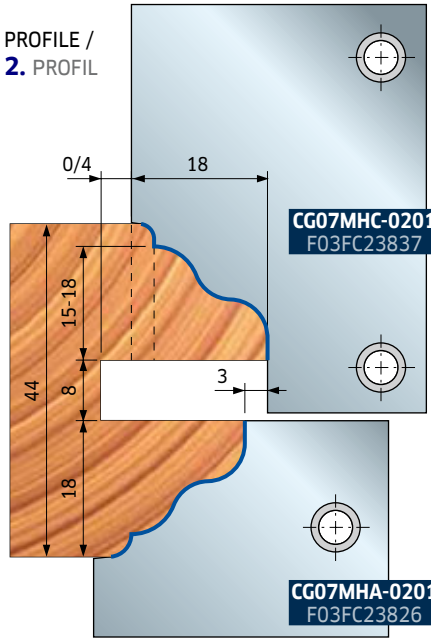
ST12MG

Profiles with 3 mm external rounding for cutterheads: ST12M HC3 - ST12M HA3 3 mm-es külső lekerekítésű profilok ST12M HC3 - ST12M HA3 marófejekhez

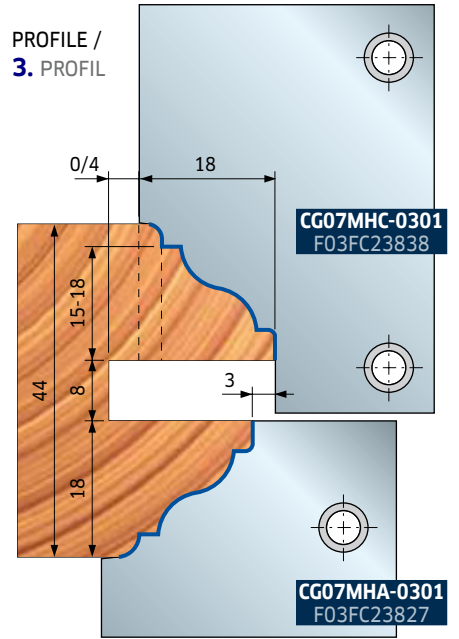
PROFILE /
1. PROFIL



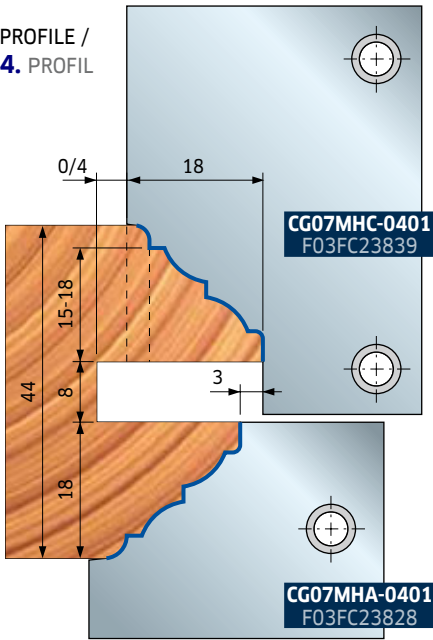
PROFILE /
2. PROFIL



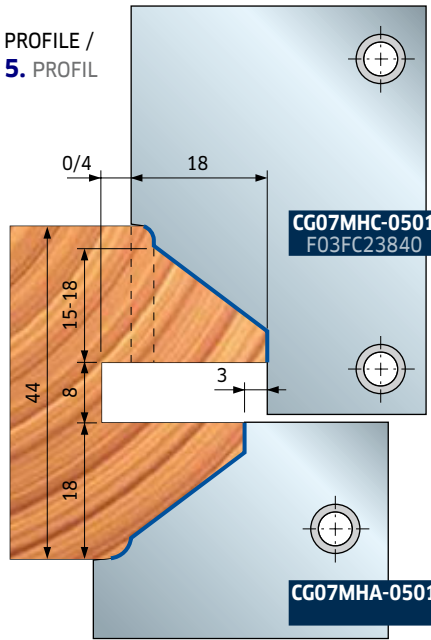
PROFILE /
3. PROFIL



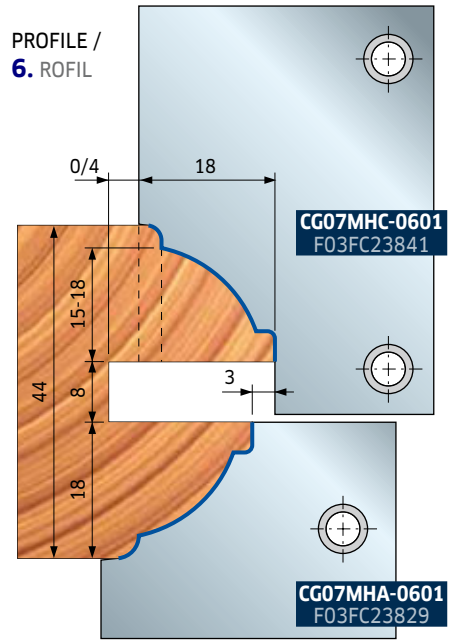
PROFILE /
4. PROFIL



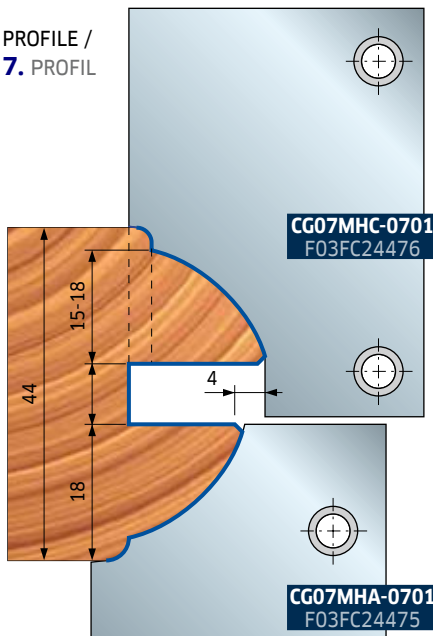
PROFILE /
5. PROFIL



PROFILE /
6. PROFIL



PROFILE /
7. PROFIL



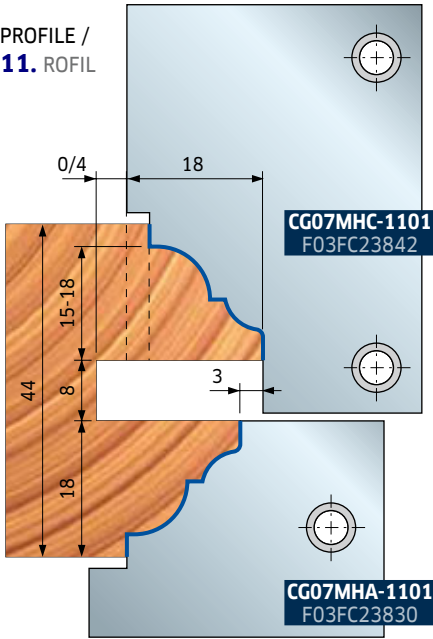
ST12MG

Profiles without external rounding for cutterheads:

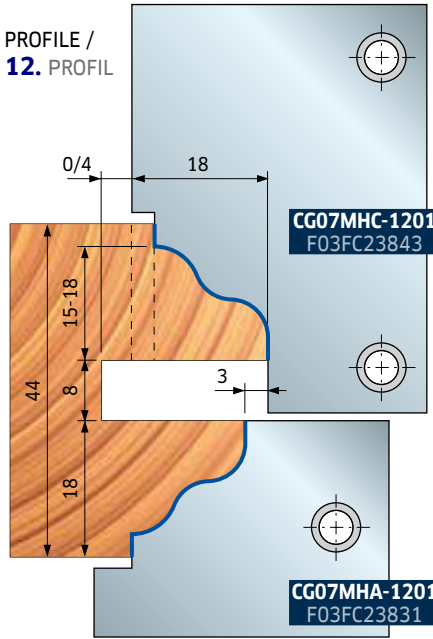
ST12M HC3 - ST12M HA3

Külső lekerekítés nélküli profilok ST12M HC3 - ST12M HA3 marófejekhez

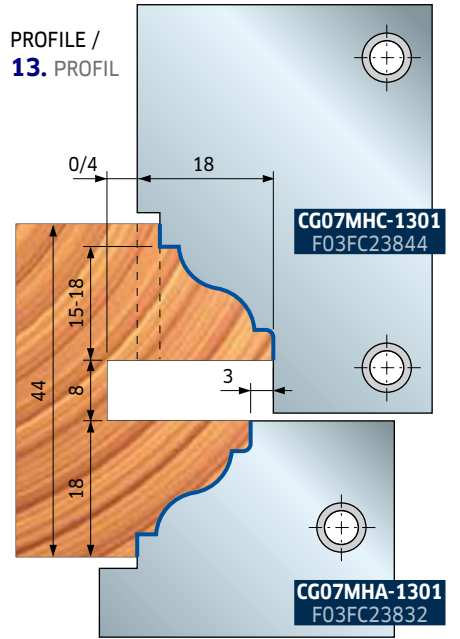
PROFILE /
11. ROFIL



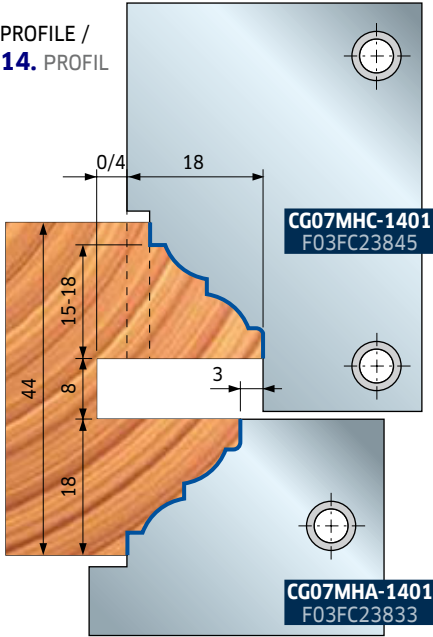
PROFILE /
12. PROFIL



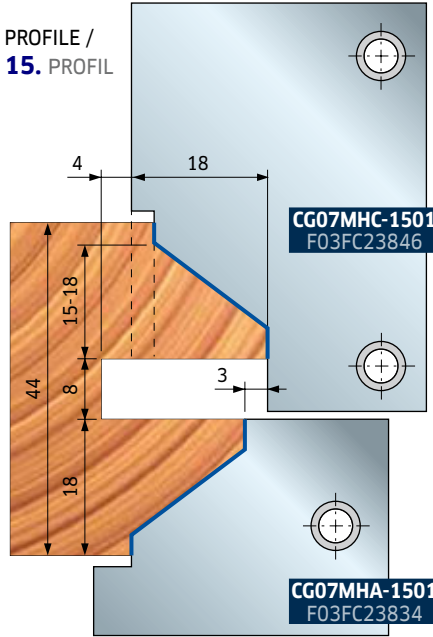
PROFILE /
13. PROFIL



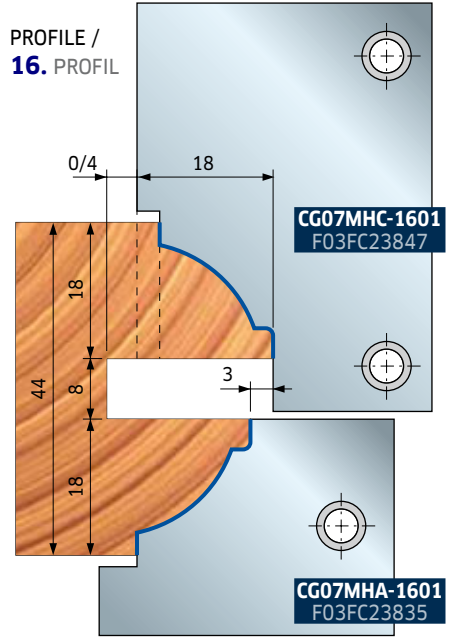
PROFILE /
14. PROFIL



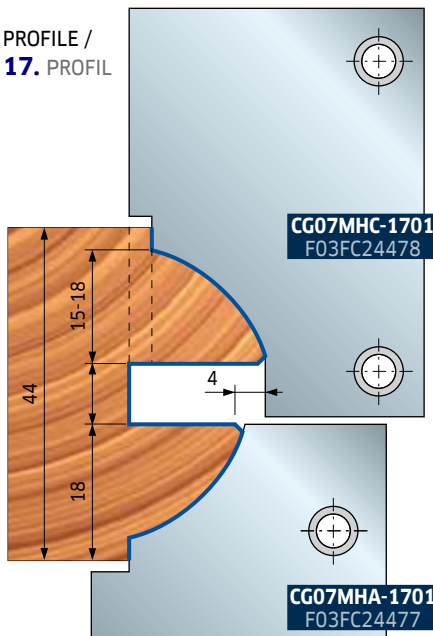
PROFILE /
15. PROFIL



PROFILE /
16. PROFIL



PROFILE /
17. PROFIL



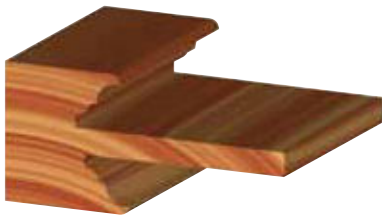
ST12MG



Set / Készlet **ST12MG-820**

Example of scribe with single tenon, obtainable with ST12MG-820 set (see following page).

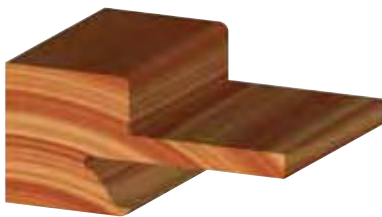
Példa kontraprofilra szóló csappal, kivitelezhető az ST12MG-820 készlettel (lásd a következő oldalt).



Set / Készlet **ST12MG-821**

Example of scribe with single tenon, obtainable with ST12MG-821 set (see following page).

Példa kontraprofilra szóló csappal, kivitelezhető az ST12MG-821 készlettel (lásd a következő oldalt).



Set / Készlet **ST12MG-822**

Example of scribe with double tenon, obtainable with ST12MG-822 set (see following page).

Példa kontraprofilra dupla csappal, kivitelezhető az ST12MG-822 készlettel (lásd a következő oldalt).



Tenoning cutterheads sets Csapozó marófej készletek

Tool set zero diameter: 300 mm
Szerszám nulla ponti átmérő: 300 mm

D mm	B mm	d mm	Z	R	Max RPM 1/min.	Code Kódszám	SAP SAP
294					5.000	ST12MG 820	F03FC19649
294					5.000	ST12MG 821	F03FC19650
294					5.000	ST12MG 822	F03FC19651

Tools for ST12MG-820, ST12MG-821, ST12MG-822 sets
Szerszámok a ST12MG-820, ST12MG-821, ST12MG-822 készletekhez

D mm	B mm	d mm	Z	R	Max RPM 1/min.	Code Kódszám	SAP SAP
264	8	70	2	6		ST12M DB3	F03FC19081
294	26	70	2	4		ST12M HF3	F03FC19200
300	26	70	2	4		ST12M HG3	F03FC19201
264	30	70	2	4		ST12M HH3	F03FC19202

	Spare parts Pótalkatrészek	Dimensions Méretek mm	Code Kódszám	SAP SAP
DB3	Knife / Kés	7,6 x 12 x 1,5	CG06MHA310	F03FH02897
	Wedge / Ék	15 x 7,2 x 8	CN09M DA9	F03FC01295
	Screw / Csavar	M5 x 19	VT11M AA9	F03FA04468
	Spur / Váltólapka	22,86 x 2,5	RG02MAA305	F03FH03041
	Grooving insert / Horony betétkés	40 x 5 x 8	SR01MSAA301	F03FC24186
	Screw / Csavar	M6 x 10	VT01M AA9	F03FA04429
	Nut / Anya	11,7 x 2,5 x 4	VT18M BB9	F03FA04484
HF3	Screw / Csavar	M4 x 6,5	VT05M BD9	F03FA04449
	Screw / Csavar	M5 x 6	VT05M AC9	F03FA04446
	Screw / Csavar	M5 x 7 x 16	VT08M AE9	F03FA04457
	Screw / Vite	M10 x 18	VT03M CC9	F03FA04438
	Spur insert / Homlok betétkés	40 x 4 x 7	IG05MDAA305	F03FH02998
	Screw / Csavar	M6 x 11,5	VT16M AB9	F03FA04477
	Rounding insert / Lekerekítő kés	22 x 16 x 5	IG52MAE305	F03FH03025
HG3	Screw / Csavar	M6 x 14,5	VT16M AA9	F03FA04476
	Screw / Csavar	M5 x 7 x 16	VT08M AE9	F03FA04457
	Screw / Csavar	M10 x 18	VT03M CC9	F03FA04438
	Spur insert / Homlok betétkés	40 x 4 x 7	IG05MSAA305	F03FH02999
	Screw / Csavar	M6 x 11,5	VT16M AB9	F03FA04477
	Rounding insert / Lekerekítő kés	22 x 16 x 5	IG52MAE305	F03FH03025
	Screw / Csavar	M6 x 14,5	VT16M AA9	F03FA04476
HH3	Knife / Kés	30 x 12 x 15	CG06MDA310	F03FH02892
	Wedge / Ék	15 x 26 x 8	CN09MS AD9	F03FC01326
	Nut / Anya	15 x 13,3 x 10	VT20M MA9	F03FC20670
	Screw / Csavar	M10 x 22	VT19M MA9	F03FA04496
	Spur / Váltólapka	22,86 x 2,5	RG02MAA305	F03FH03041
	Screw / Csavar	M5 x 8	VT05M AA9	F03FA04444
	Rounding insert / Lekerekítő kés	22 x 16 x 5	IG52MAE305	F03FH03025
	Screw / Csavar	M6 x 13	VT16M AE9	F03FC20658
	Serrated support / Támasz	14 x 21,5 x 22	CN03M BA9	F03FA00584
	Wedge / Ék	28 x 9,5 x M8	CN03M BB9	F03FA00585
Screw / Csavar	M8 x 22	VT19M BB9	F03FA04493	

Dimensions Méretek mm	Sleeve code Hüvelykód	SAP SAP
Ø70 x 90 x 30	BF10MD EA9	F03FC24536
Ø70 x 90 x 32	BF10MD EL9	F03FC24537
Ø70 x 90 x 35	BF10MD EB9	F03FC00633
Ø70 x 90 x 40	BF10MD EC9	F03FC00634
Ø70 x 90 x 50	BF10MD ED9	F03FC00635

BF10MD sleeves and knives for cutterheads HF3 and HG3 are not included.

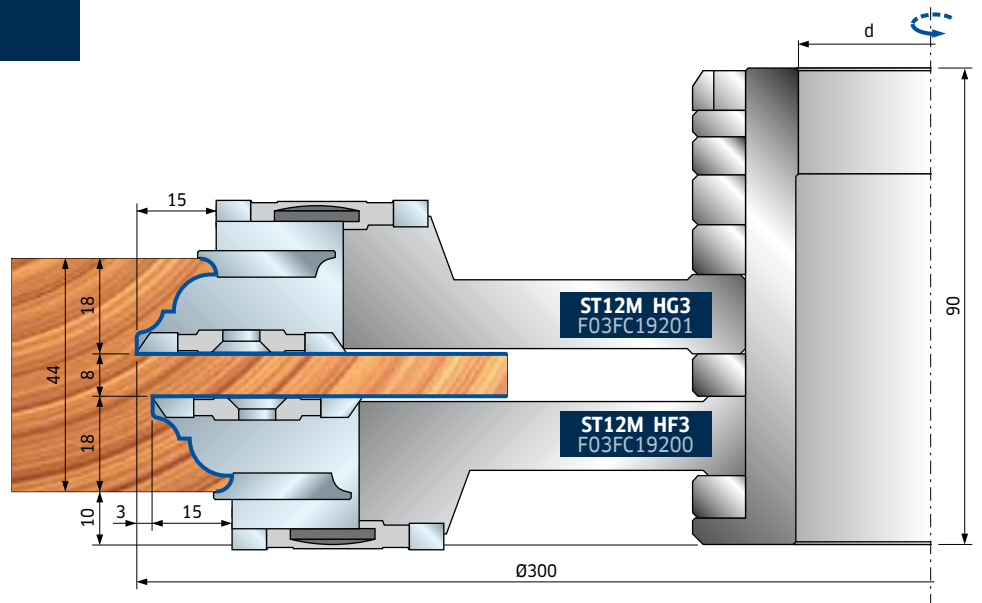
A BF10MD hüvelyeket és a HF3 és HG3 marófejhez a késeket nem tartalmazza.

ST12MG

Tenoning cutterheads sets Csapozó marófej készletek

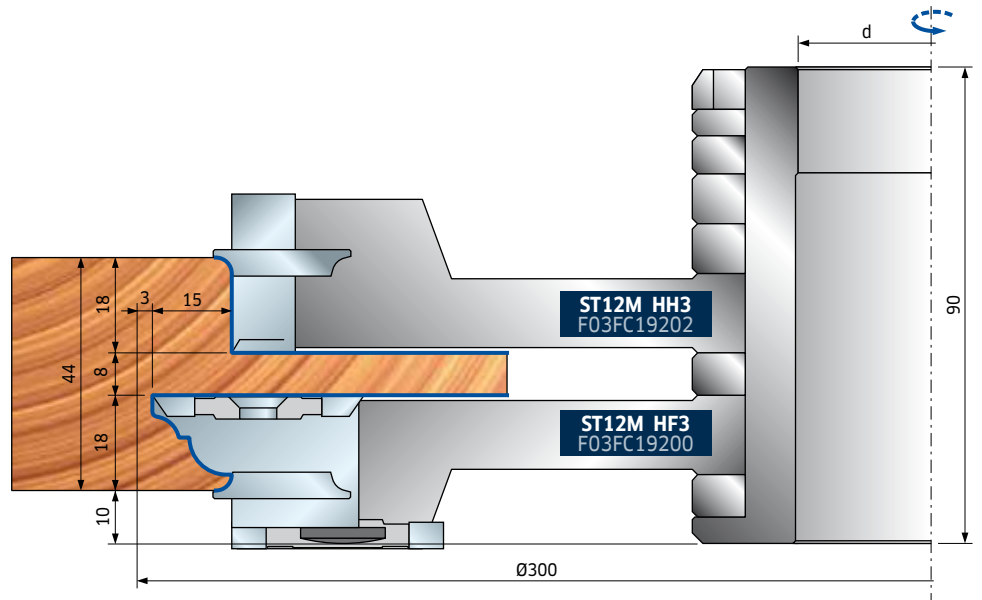
Set / Készlet **ST12MG-820**

Single tenon.
For profile without bead recovery.
Szóló csap.
Lécviszanyerés nélküli profilhoz.



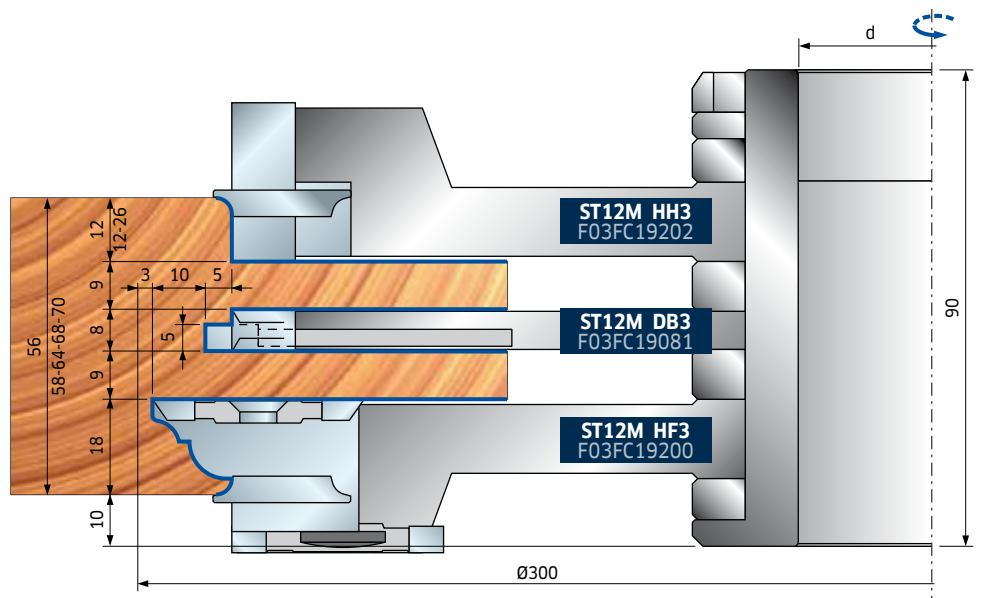
Set / Készlet **ST12MG-821**

Single tenon.
For profile with bead recovery.
Szóló csap.
Lécviszanyeréses profilhoz.

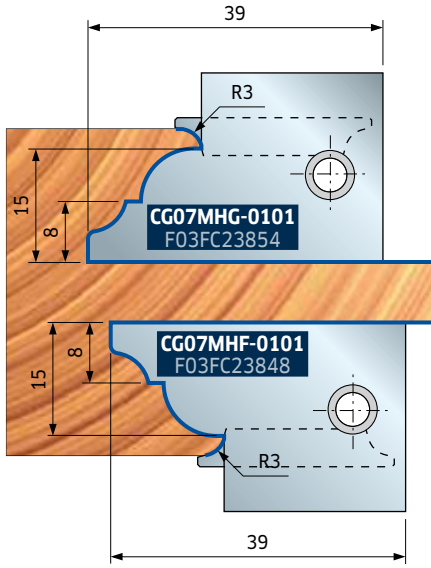


Set / Készlet **ST12MG-822**

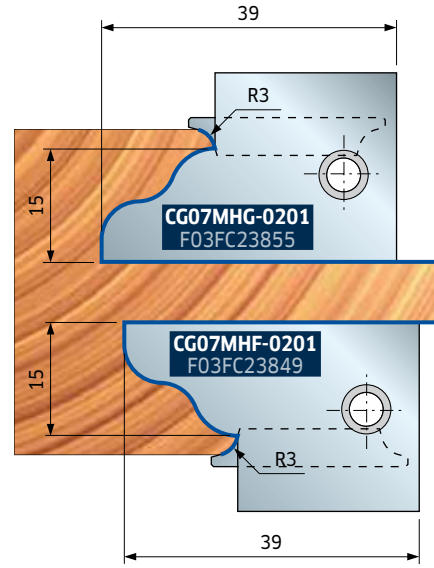
Double tenon.
For profile with bead recovery.
Dupla csap.
Lécviszanyeréses profilhoz.



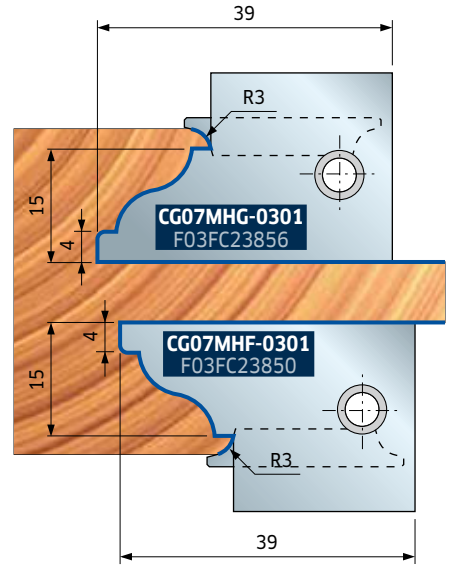
SCRIBE / 1. KONTRAPROFIL



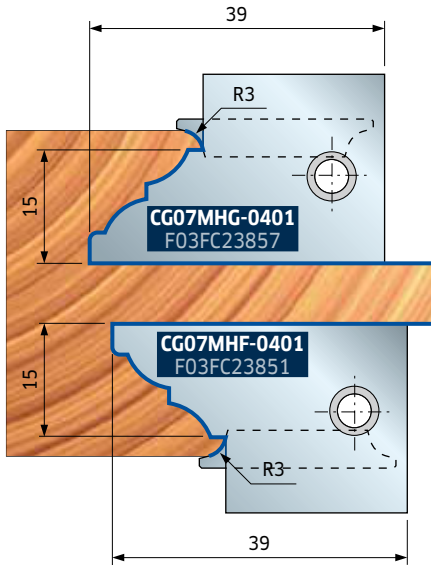
SCRIBE / 2. KONTRAPROFIL



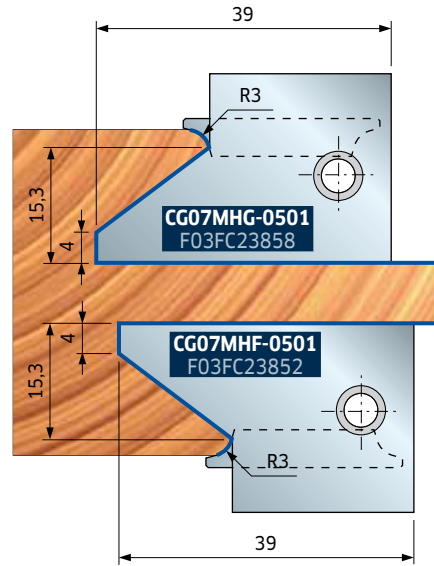
SCRIBE / 3. KONTRAPROFIL



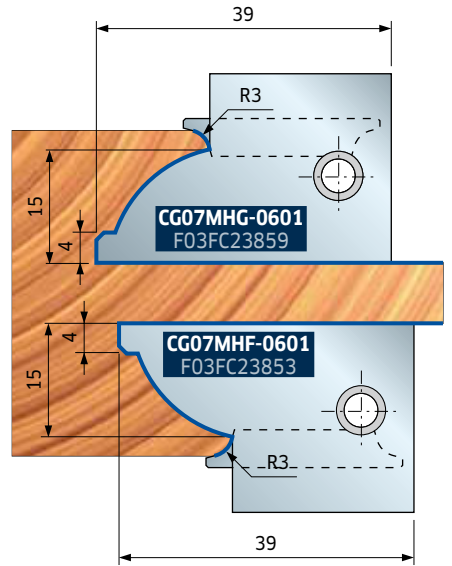
SCRIBE / 4. KONTRAPROFIL



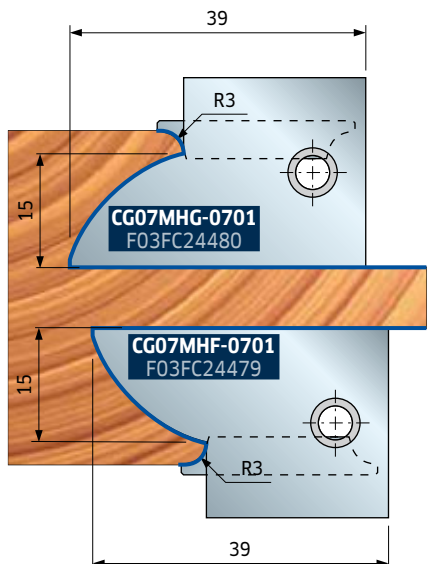
SCRIBE / 5. KONTRAPROFIL



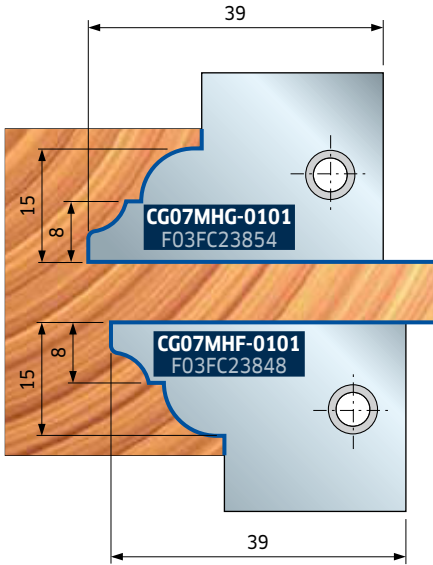
SCRIBE / 6. KONTRAPROFIL



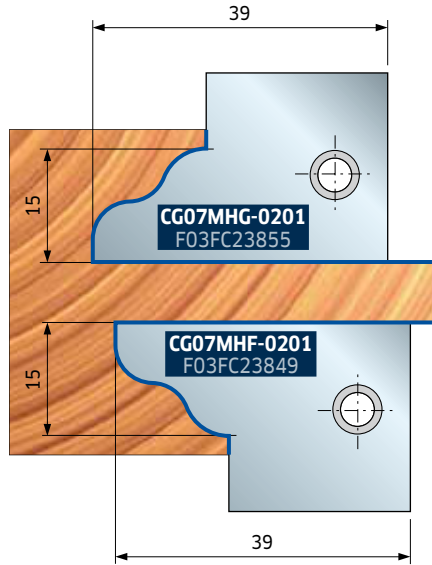
SCRIBE / 7. KONTRAPROFIL



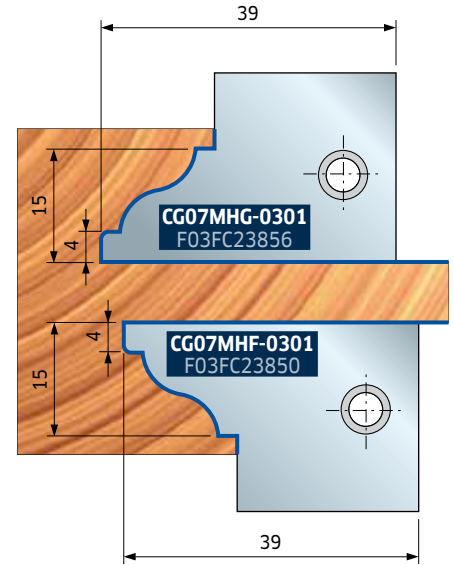
SCRIBE / **11.** KONTRAPROFIL



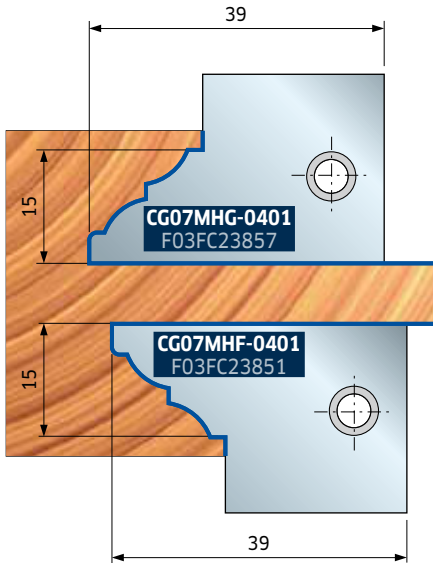
SCRIBE / **12.** KONTRAPROFIL



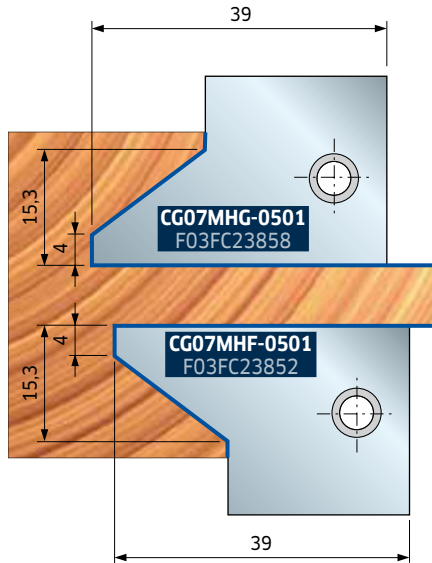
SCRIBE / **13.** KONTRAPROFIL



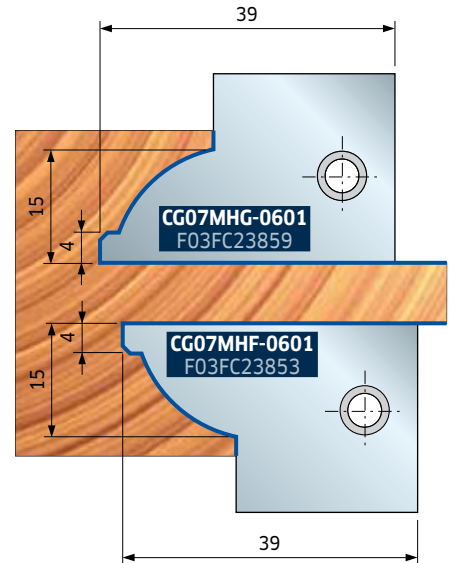
SCRIBE / **14.** KONTRAPROFIL



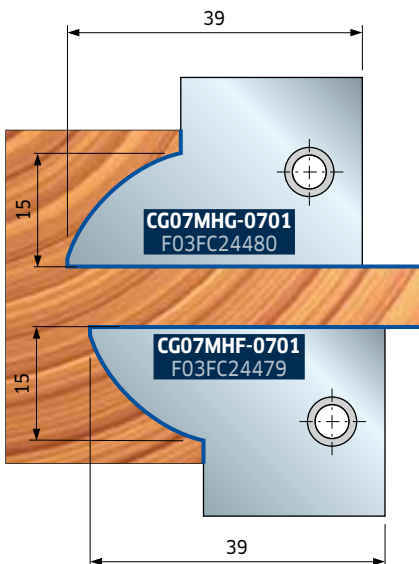
SCRIBE / **15.** KONTRAPROFIL



SCRIBE / **16.** KONTRAPROFIL



SCRIBE / **17.** KONTRAPROFIL



ST12MG



BF10MD sleeves and knives for cutterheads HR3 are not included.

A BF10MD hüvelyeket és késeket a HR3 marófejekhez nem tartalmazza.

Dimensions Méretek mm	Sleeve code Hüvelykód	SAP SAP
Ø70 x 90 x 30	BF10MD EA9	F03FC24536
Ø70 x 90 x 32	BF10MD EL9	F03FC24537
Ø70 x 90 x 35	BF10MD EB9	F03FC00633
Ø70 x 90 x 40	BF10MD EC9	F03FC00634
Ø70 x 90 x 50	BF10MD ED9	F03FC00635



Cutterheads sets for doors rebates Marófej készletek ajtófalcsokhoz

Tool set zero diameter: 140 mm
Szerszám nulla ponti átmérő: 140 mm

D mm	B mm	d mm	Z	R	Max RPM 1/min.	Code Kódszám	SAP SAP
162					8.300	ST12MG 840	F03FC19653
162					8.300	ST12MG 841	F03FC19654
162					8.300	ST12MG 842	F03FC19655

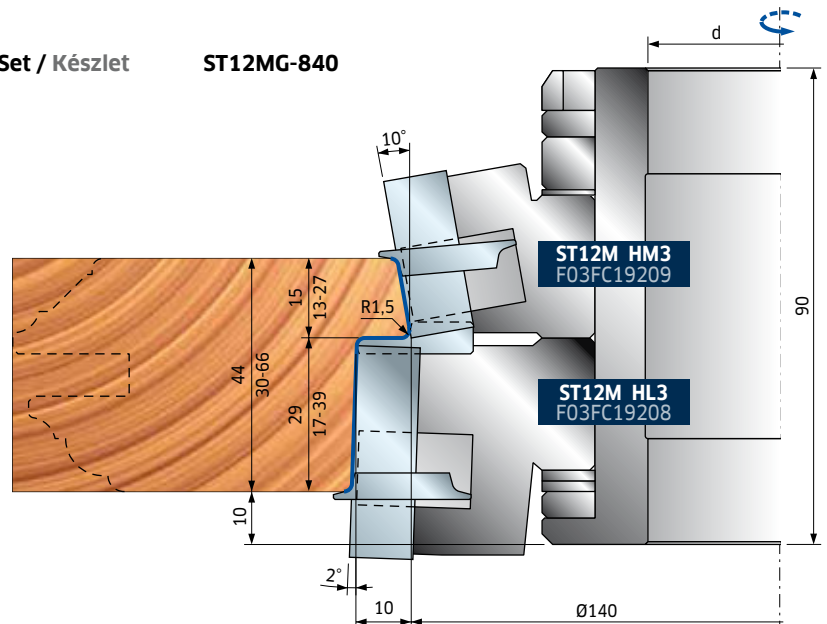
Tools for ST12MG-840, ST12MG-841, ST12MG-842 sets
Szerszámok az ST12MG-840, ST12MG-841, ST12MG-842 készletekhez

D mm	B mm	d mm	Z	R	Max RPM 1/min.	Code Kódszám	SAP SAP
161,8	41	70	2	4		ST12M HL3	F03FC19208
147	33	70	2	2		ST12M HM3	F03FC19209
140	30	70	2	2		ST12M HN3	F03FC19210
166	35	70	2			ST12M HR3	F03FC19214

	Spare parts Pótalkatrészek	Dimensions Méretek mm	Code Kódszám	SAP SAP
HL3		Knife / Kés	40 x 12 x 1,5	CG01MLA310 F03FH02872
		Wedge / Ék	15 x 36 x 8	CN09MD AR9 F03FC01309
		Vite / Csavar	M10 x 22	VT19M MA9 F03FA04496
		Nut / Anya	15 x 13,3 x 10	VT20M NA9 F03FC20671
		Multipurpose insert / Többcélú kés	10	IG25MD10302 F03FC24164
		Screw / Csavar	M6 x 10	2622M CB9 F03FA07455
		Screw / Csavar	M6 x 13	VT16M AE9 F03FC20658
		Wedge / Ék	28 x 9,5 x 8	CN03M BB9 F03FA00585
HM3 - HN3		Screw / Csavar	M8 x 22	VT19M BB9 F03FA04493
		Knife / Kés	30 x 12 x 1,5	CG01MEA310 F03FH02737
		Wedge / Ék	15 x 26 x 8	CN09MD AD9 F03FC01300
		Screw / Csavar	M10 x 22	VT19M MA9 F03FA04496
		Nut / Anya	15 x 13,3 x 10	VT20M NA9 F03FC20671
		Rounding insert / Lekrekitő kés	22 x 16 x 5	IG52MAB305 F03FH03023
HR3		Screw / Csavar	M6 x 13	VT16M AE9 F03FC20658
		Wedge / Ék	28 x 9,5 x 8	CN03M BB9 F03FA00585
		Screw / Csavar	M8 x 22	VT19M BB9 F03FA04493
		Screw / Csavar	M10 x 18	VT03M CC9 F03FA04438
		Screw / Csavar	M5 x 7 x 16	VT08M AE9 F03FA04457

Set / Készlet

ST12MG-840

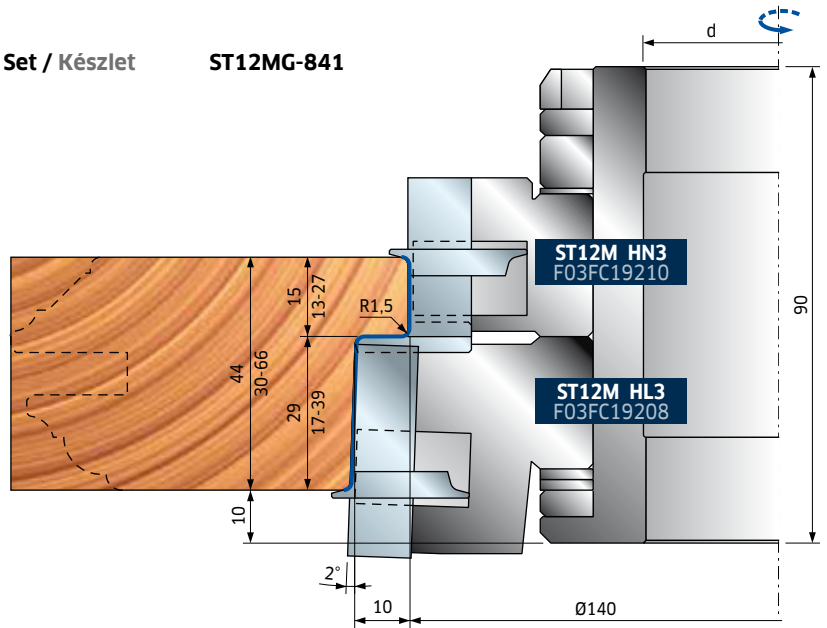


ST12MG

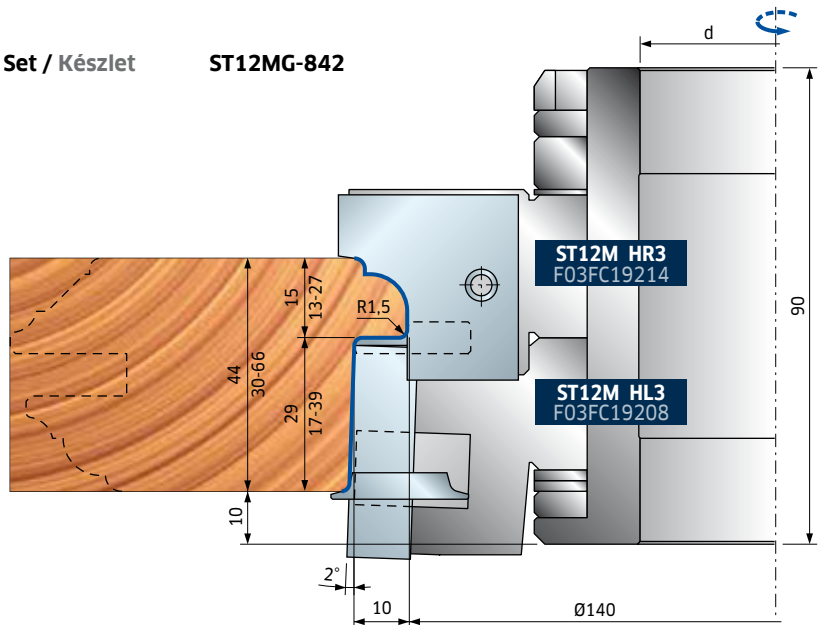
Cutterheads sets for doors rebates Marófej készletek ajtófalcsokhoz



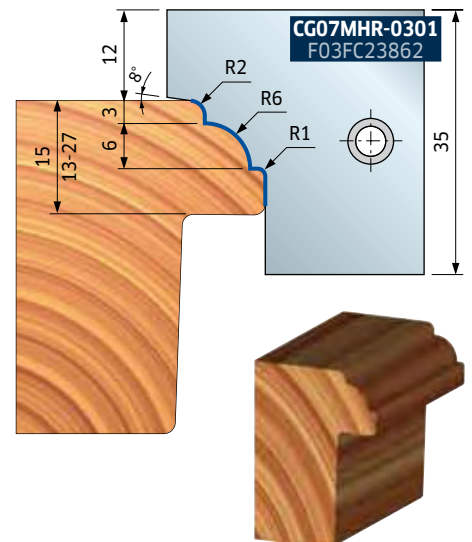
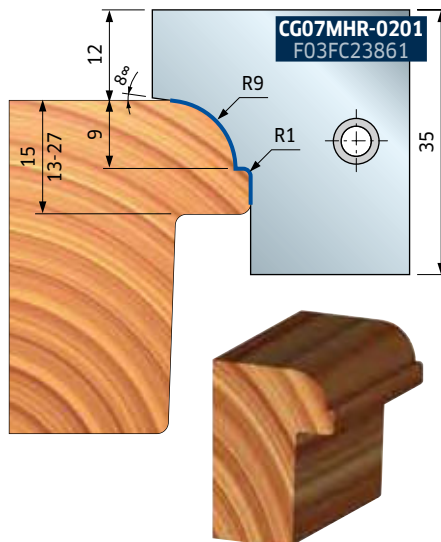
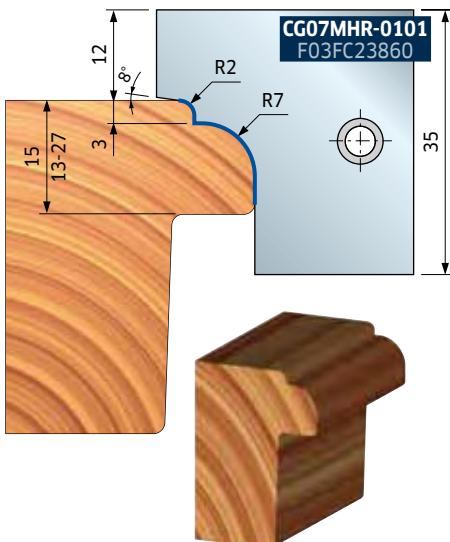
Set / Készlet **ST12MG-841**



Set / Készlet **ST12MG-842**



Knives for cutterhead ST12M HR3 Kések az ST12M HR3 marófejhez



ST12MG



Bead recovery cutterheads sets Lécvisszanyerő marófej készletek

Tool set zero diameter: 140 mm
Szerszám nulla ponti átmérő: 140 mm

D mm	B mm	d mm	Z	R	Max RPM 1/min.	Code Kódszám	SAP SAP
200					9.000	ST12MG 302	F03FC19584

Tools for ST12MG-302
Szerszámok az ST12MG-302 készlethez

D mm	B mm	d mm	Z	l	Max RPM 1/min.	Code Kódszám	SAP SAP
144	13,5	60	4			ST12M CG3	F03FC19061

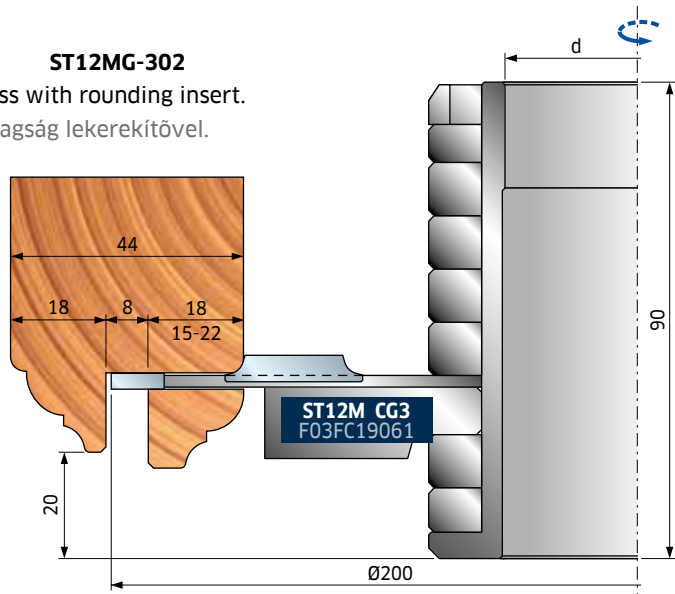
Spare parts Pótalkatrészek		Dimensions Méretek mm	Code Kódszám	SAP SAP
	Saw blade / Fűrész	200 x 3 x 60 Z34	LL02M20060	F03FC15418
	Screw / Csavar	M6 x 10	VT01M AA9	F03FA04429
	Rounding insert / Lekerekítő kés	22 x 16 x 5	IG52MAE305	F03FH03025
	Screw / Csavar	M6 x 14,5	VT16M AA9	F03FA04476
	Rounding insert / Lekerekítő kés	18 x 26 x 8,5	IG23MDAE305	F03FC24163
	Screw / Csavar	M6 x 15,5	VT16M AD9	F03FC20657

Sleeve BF10MD not included.
A BF10MD hüvelyt nem tartalmazza.

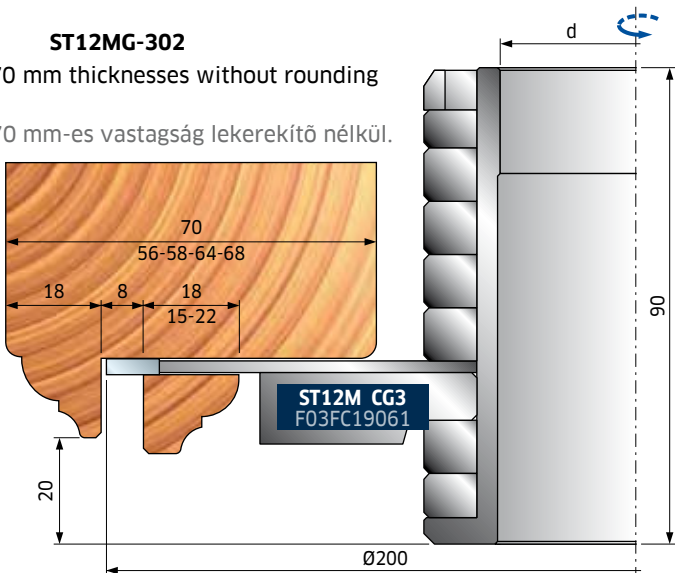
Dimensions Méretek mm	Sleeve code Hüvelykód	SAP SAP
Ø60 x 90 x 30	BF10MD DA9	F03FC24534
Ø60 x 90 x 32	BF10MD DL9	F03FC24535
Ø60 x 90 x 35	BF10MD DB9	F03FC00630
Ø60 x 90 x 40	BF10MD DC9	F03FC00631
Ø60 x 90 x 50	BF10MD DD9	F03FC00632



Set / Készlet **ST12MG-302**
44 mm thickness with rounding insert.
44 mm-es vastagság lekerekítővel.



Set / Készlet **ST12MG-302**
56-58-64-68-70 mm thicknesses without rounding insert.
56-58-64-68-70 mm-es vastagság lekerekítő nélkül.



TD60M



Doors frames profiles cutterheads Marófejek ajtótok profilokhoz

Panel sizing cutterhead with profiled knives suitable for door frames and door frame covers profiles. To be used on moulders. This tool is particularly suitable for moulding and profiling on hard and exotic wood, to produce door frames with rounded profile. Top quality finish.

The profiling of the door frame covers is achieved with two passes and without altering the tool's position with respect to the working surface.

Light alloy body (Aluminum alloy). For cleaning do not use products containing caustic soda.

Táblafelosztó marófej profilkessel ajtótokokhoz és ajtótok borító profilokhoz. Asztali marógépen való használatra. Ez a szerszám különösen alkalmas kemény és egzotikus fák mintázására és profilozására ívelt profilos ajtótokok gyártásakor. Csúcsminőségű felület.

Az ajtótok borító panelek két lépésben valósíthatók meg a szerszám pozíciójának megváltoztatása nélkül a megmunkált felület vonatkozásában.

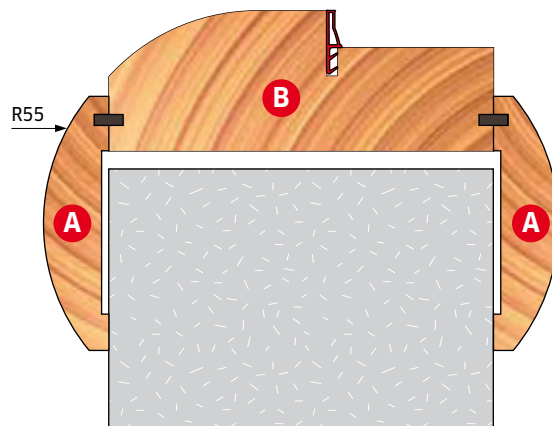
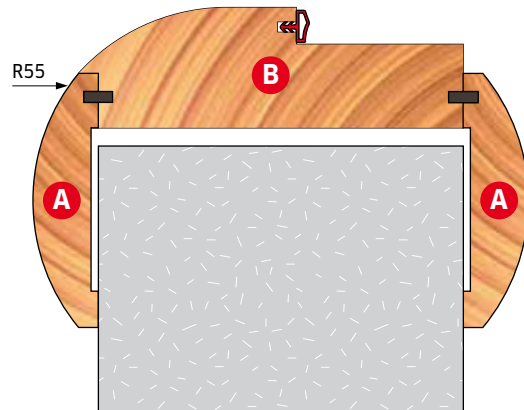
Könnyűfém ötvözet test (alumínium ötvözet). Nátrium-hidroxid tartalmú marószóddal nem tisztítható.

D mm	B mm	d* mm	Z	R	Max RPM 1/min.	Code Kódszám	SAP SAP
200	60	32	3		7.000	TD60M AC3	F03F668631
200	60	35 (40)	3		7.000	TD60M AB3	F03FC20222

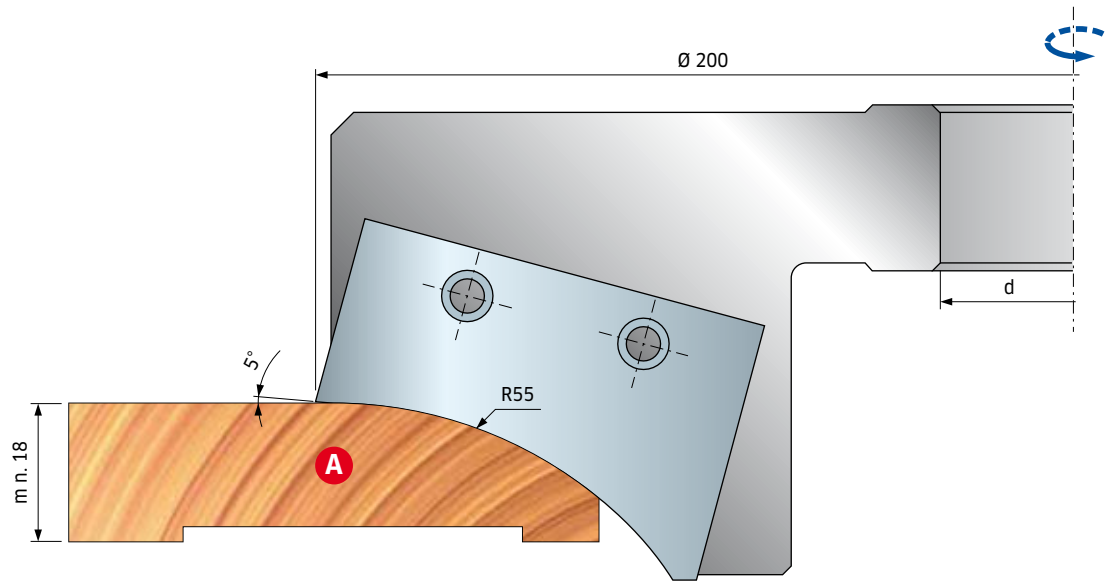
	Spare parts Pótalkatrészek	Dimensions Méretek mm	Code Kódszám	SAP SAP
	Knife / Kés	55 x 35 x 3	CT60MAA301	F03FC24114
	Wedge / Ék	50 x 23 x 8	CN60M AA9	F03FC01446
	Screw / Csavar	M10 x 25	2602M FI9	F03FA07353
	Screw / Csavar	M8 x 10 x 22	VT08M AD9	F03FA04456
	Allen key / Imbuszkulcs	5 x 110	CB03M EA9	F03FA00169

Example of door frames

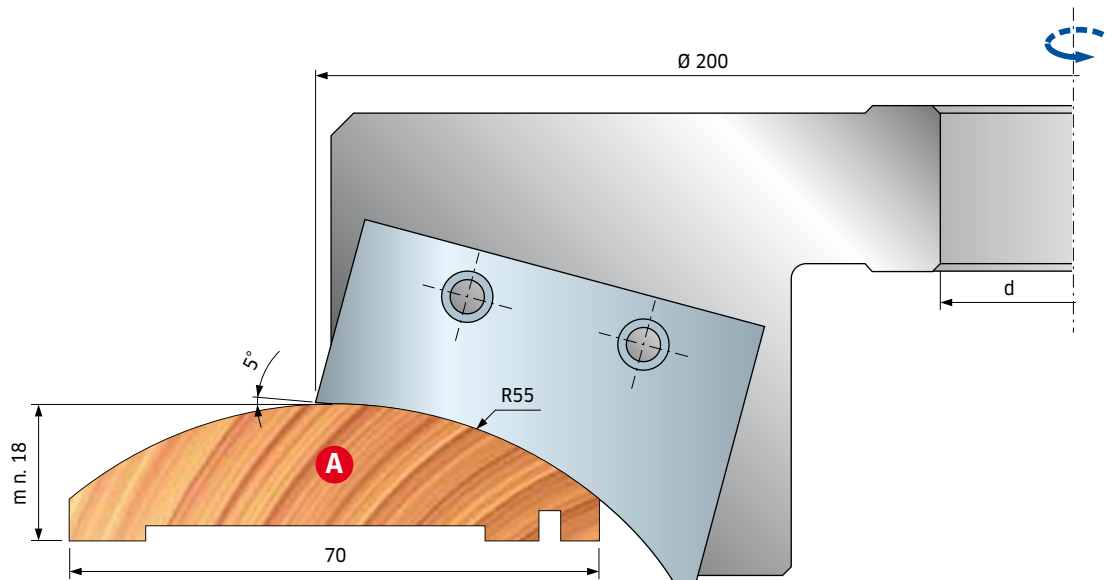
Példa ajtótok megvalósítására



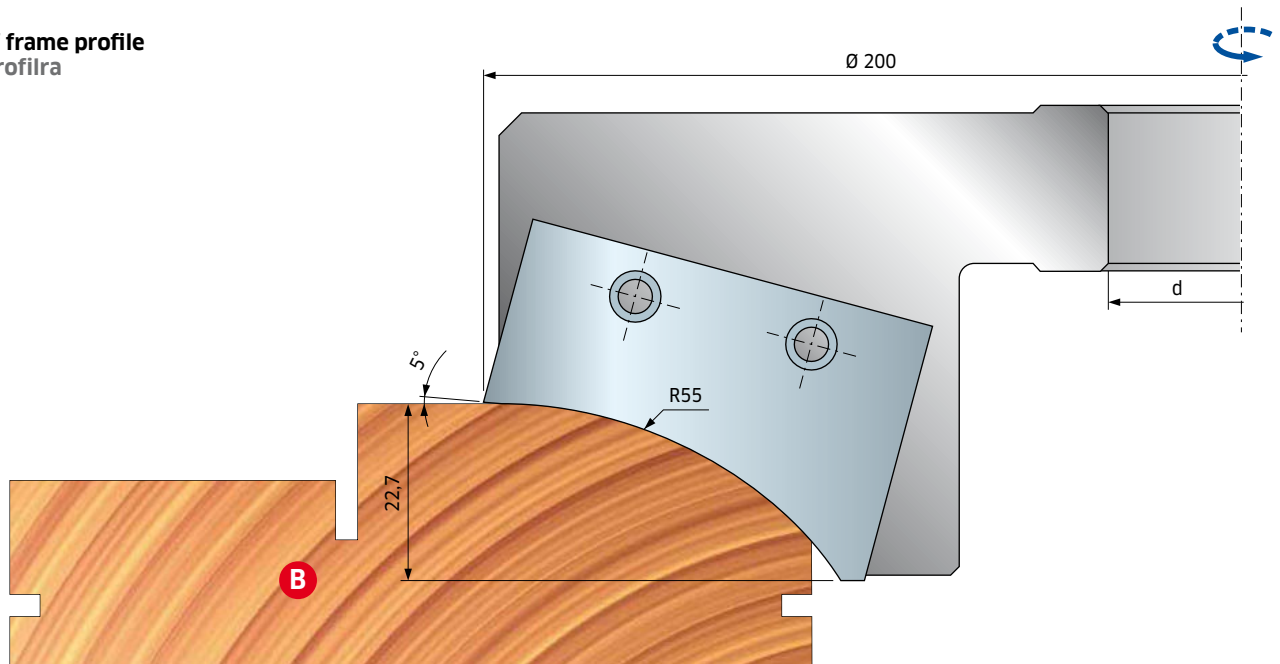
STEP - 1. MÜVELET



STEP - 2. MÜVELET



Example of frame profile Példa tokprofilra



ST12MG

Cutterheads sets for doors intrados Marófej készletek boltíves ajtókhöz

Tool set zero diameter: 140 mm



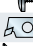



Szerszám nulla ponti átmérő : 140 mm

D mm	B mm	d mm	Z	R	Max RPM 1/min.	Code Kódszám	SAP SAP
218					6.500	ST12MG 830	F03FC19652

Tools for ST12MG-830 set

Szerszámok az ST12MG-830 készlethez

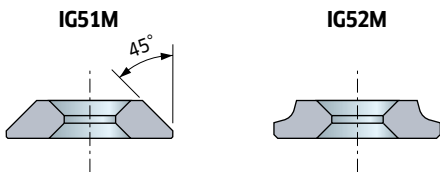
D mm	B mm	d mm	Z	R	Max RPM 1/min.	Code Kódszám	SAP SAP
204	24	70	2	6		ST12M HI3	F03FC19204

Spare parts Pótalkatrészek		Dimensions Méretek mm	Code Kódszám	SAP SAP
	Knife / Kés	20 x 25 x 3	CG07MDHI301	F03FC23824
	Screw / Csavar	M10 x 18	VT03M CC9	F03FA04438
	Screw / Csavar	M5 x 7 x 16	VT08M AE9	F03FA04457
	Grooving insert / Horony betétkés	40 x 16 x 3	IG04MDAC305	F03FH02992
	Screw for: / Csavar IG04MD-hez	M6 x 14,5	VT16M AA9	F03FA04476
	Screw for: / Csavar IG51M és IG52M	M6 x 11,5	VT16M AB9	F03FA04477



With seat pockets for bevelling inserts IG51M or radius inserts IG52M (R= 1,5 - 2 - 3 mm).

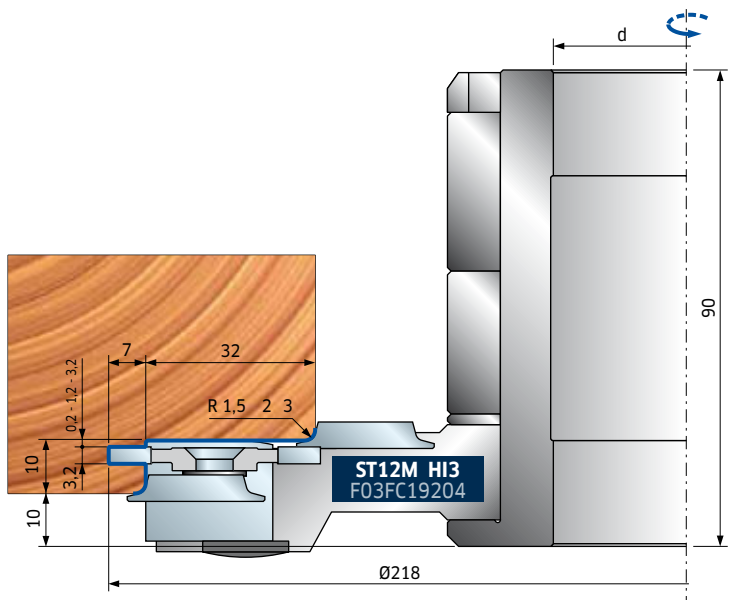
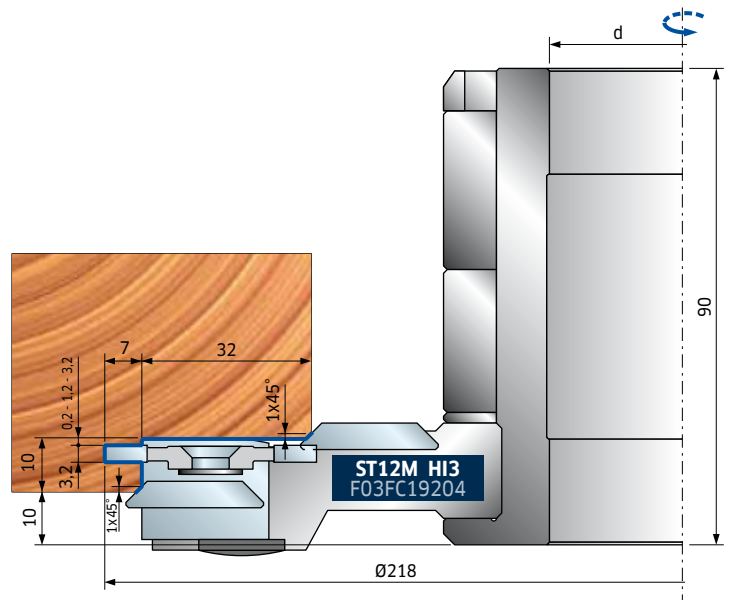
Berakható üléssel IG51M lesarkító és IG52M (R= 1,5 - 2 - 3 mm) lekerekítő betétkésekhez



BF10MD sleeve is not included.

A BF10MD hüvelyt nem tartalmazza.

Dimensions Méretek mm	Sleeve code Hüvelykód	SAP SAP
Ø70 x 90 x 30	BF10MD EA9	F03FC24536
Ø70 x 90 x 32	BF10MD EL9	F03FC24537
Ø70 x 90 x 35	BF10MD EB9	F03FC00633
Ø70 x 90 x 40	BF10MD EC9	F03FC00634
Ø70 x 90 x 50	BF10MD ED9	F03FC00635



TP48M

ISOprofil cutterheads for doors frames ISOprofilos marófejek ajtótokokhoz

Tool suitable for solid wood jamb board rebate machining.

Tömörfa tokborítás falcolási munkáihoz alkalmas szerszám.



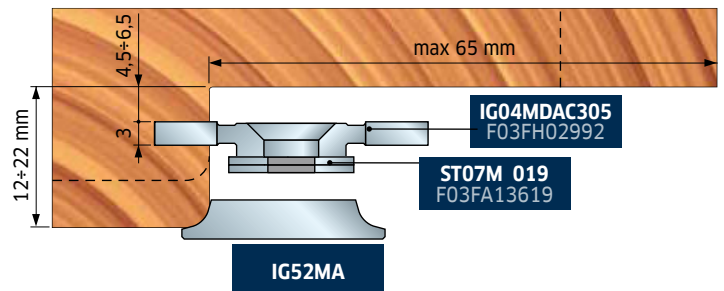
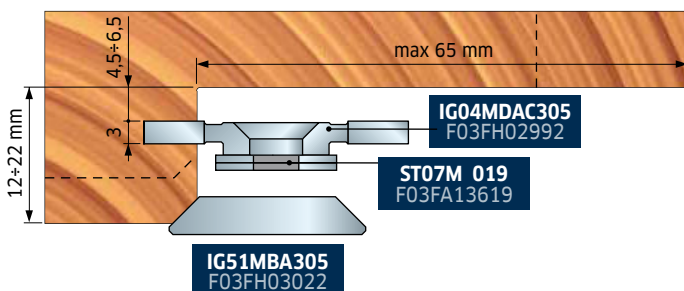
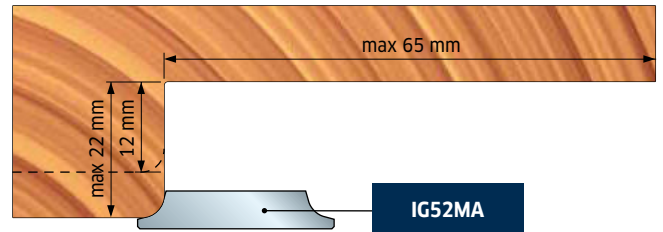
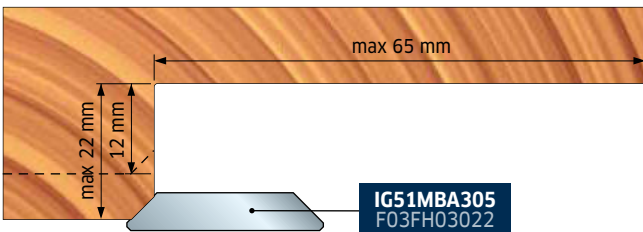
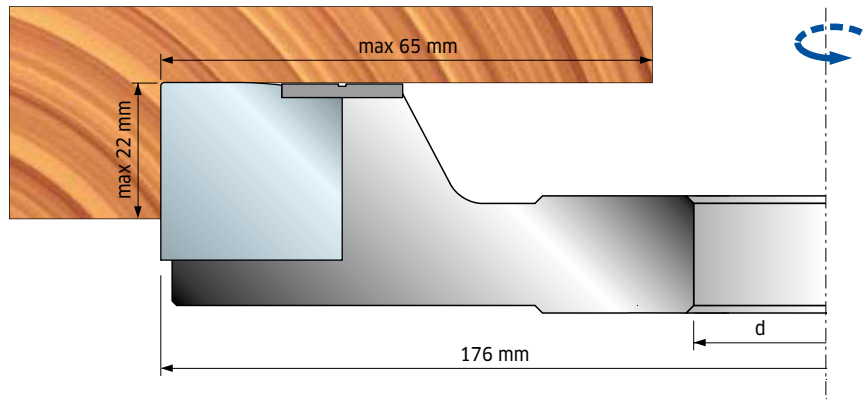
D mm	B mm	d* mm	Z	R	Max RPM 1/min.	Code Kódszám	SAP SAP
176	23,5	35 (50)	2		8.000	TP48M AB3	F03F664005

Spare parts Pótalkatrészek		Dimensions Méretek mm	Code Kódszám	SAP SAP
	Knife / Kés	24 x 24 x 3	CP48MAA301	F03FC24310
	Positioning plate / Ütköző lemez	22 x 1,7 x 6,5	VT18M GA9	F03FA04488
	Screw / Csavar	M5 x 8	VT05M AA9	F03FA04444
	Screw / Csavar	M10 x 16	2616M EE9	F03FA07426
	Wedge / Ék	28 x 9,5 x 8	CN03M BB9	F03FA00585
	Screw / Csavar	M8 x 22	VT19M BB9	F03FA04493

Tool with seat pockets for the following inserts (not included):

Szerszám berakható ülessel a következő betétkésekhez (nincs a készletben):

Optional parts Választható alkatrész		Dimensions Méretek mm	Code Kódszám	SAP SAP
	Rounding insert / Lekerekítő kés	22 x 16 x 5 R=1,5	IG52MAB305	F03FH03023
	Rounding insert / Lekerekítő kés	22 x 16 x 5 R=2	IG52MAC305	F03FH03024
	Rounding insert / Lekerekítő kés	22 x 16 x 5 R=3	IG52MAE305	F03FH03025
	Bevelling insert / Lesarkító kés	22 x 16 x 5 45°	IG51MBA305	F03FH03022
	Spacer for inserts / Betétkés távt.	13,6 x 0,1 x 7	ST07M 019	F03FA13619
	Grooving insert / Horony betétkés	40 x 16 x 3	IG04MDAC305	F03FH02992
	Screw for IG51-IG52 / Csavar IG51-IG52	M6 x 13	VT16M AE9	F03FC20658
	Screw for IG04MD / Csavar IG04MD	M6 x 14,5	VT16M AA9	F03FA04476



TD61M

Doors frames profiles cutterheads Ajtótokok profilmaró fejek

Cutterhead TD61M AA3 is supplied without knives.

Light alloy body (Aluminum alloy). For cleaning do not use products containing caustic soda.

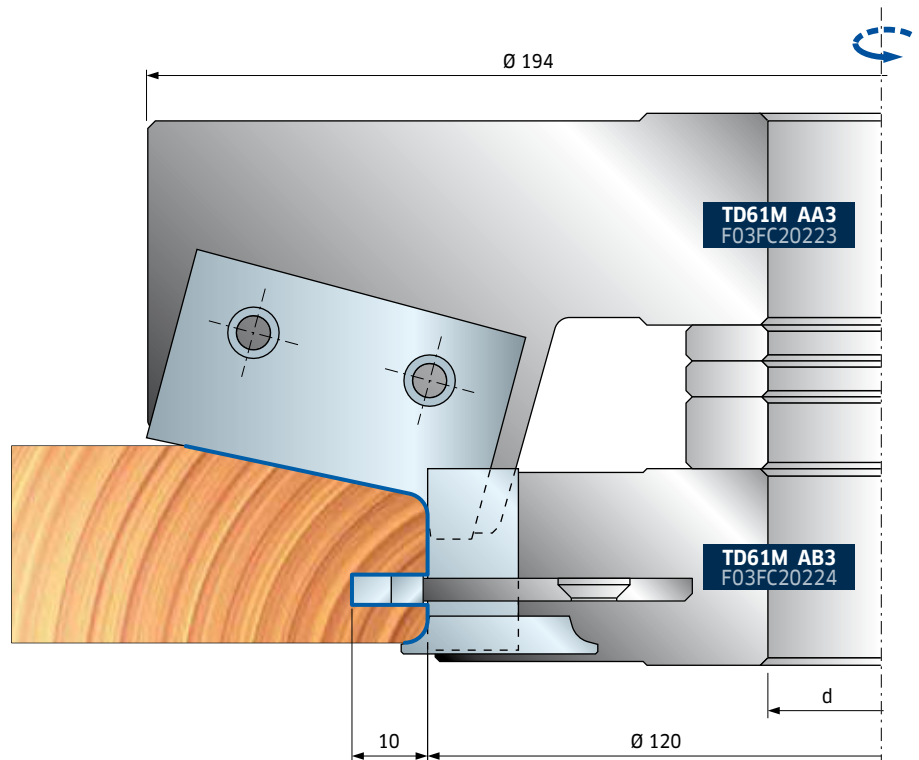
A TD61M AA3 marófejet kések nélkül szállítjuk.

Könnyűfém ötvözet test (alumínium ötvözet). Nátrium-hidroxid tartalmú marósódával nem tisztítható.

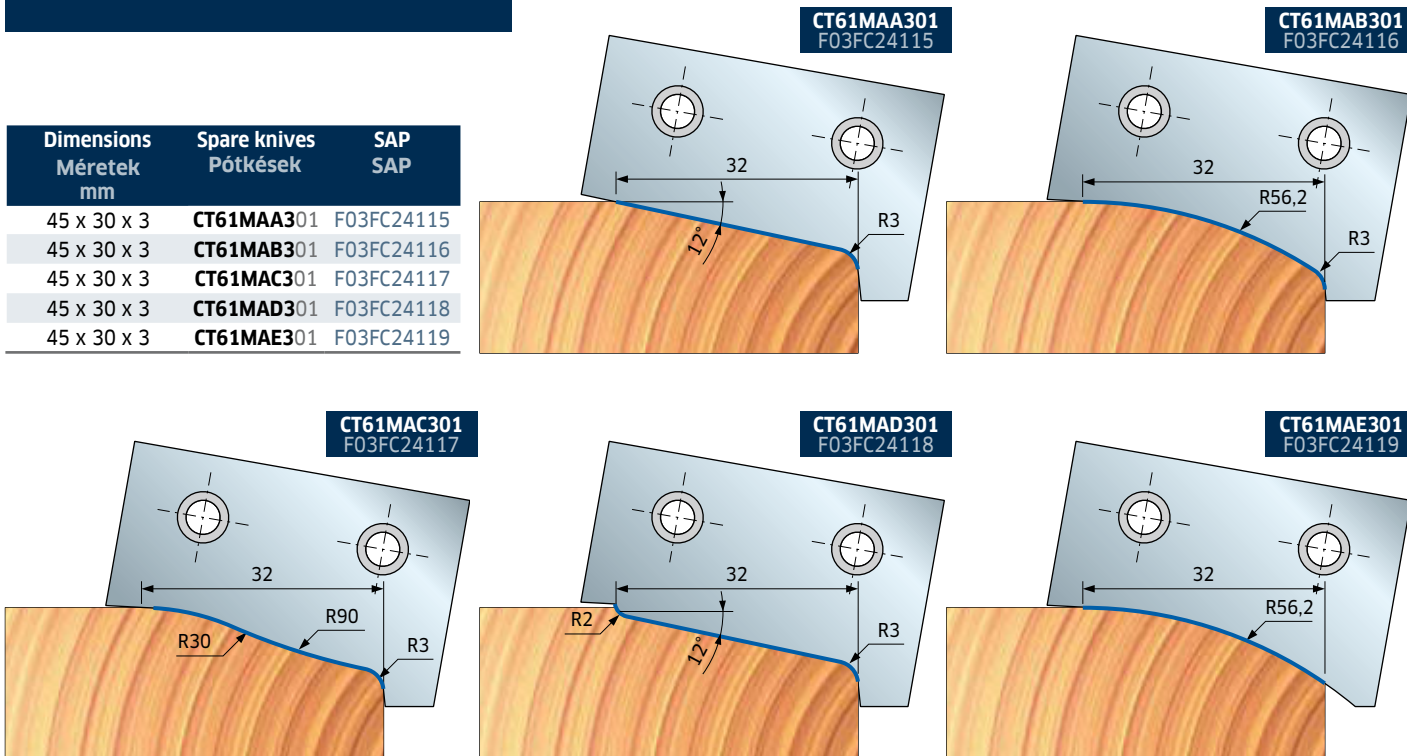


D mm	B mm	d* mm	Z	R	Max RPM 1/min.	Code Kódszám	SAP SAP
194	59	30 (40)	2		7.000	TD61M AA3	F03FC20223
140	25	30 (40)	2	4	8.800	TD61M AB3	F03FC20224

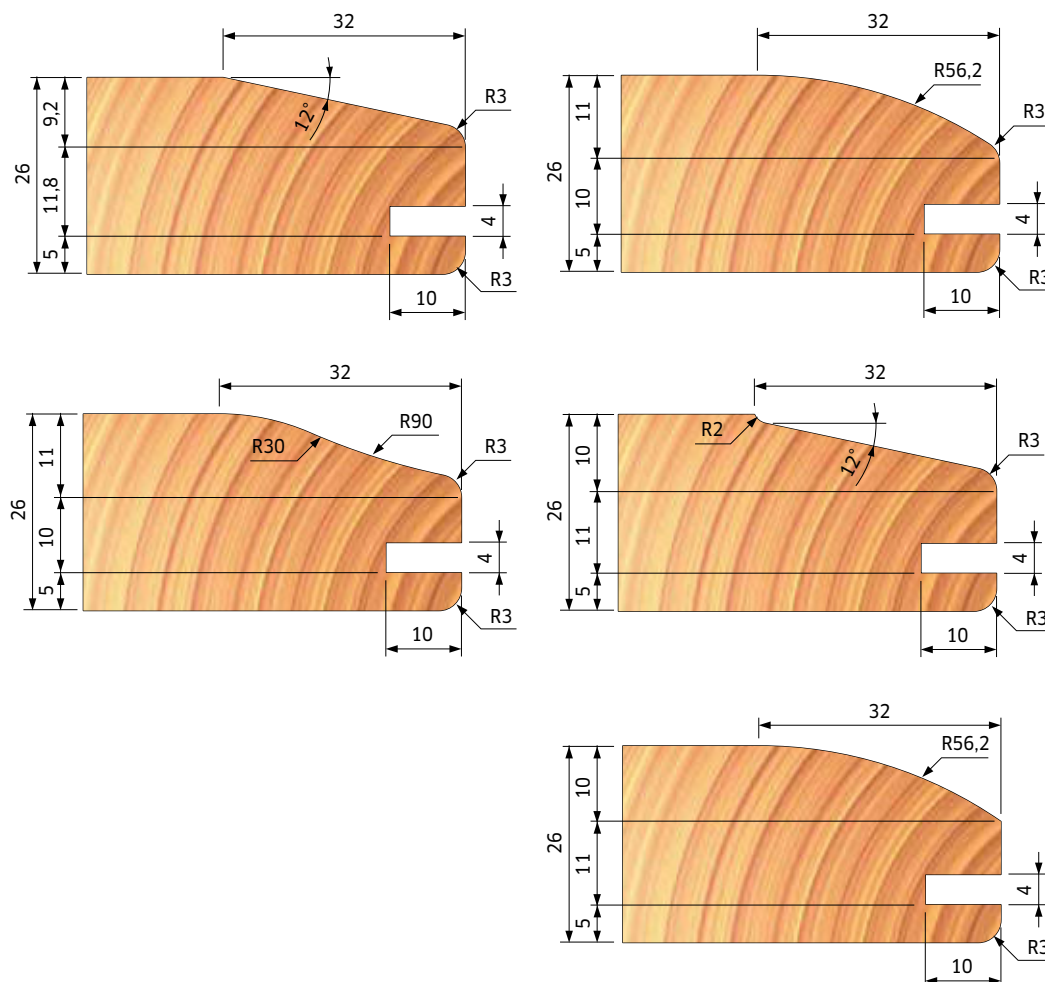
	Spare parts Pótalkatrészek	Dimensions Méreték mm	Code Kódszám	SAP SAP
AA3	Screw / Csavar	M10 x 18	VT03M CC9	F03FA04438
	Screw / Csavar	M8 x 10 x 22	VT08M AD9	F03FA04456
	Knife / Kés	24 x 12 x 1,5	CG01MOA310	F03FH02875
AB3	Wedge / Ék	15 x 20 x 8	CN09MD AK9	F03FC01304
	Nut / Anya	15 x 13,3 x 10	VT20M MA9	F03FC20670
	Screw / Csavar	M10 x 22	VT19M MA9	F03FA04496
	Sector / Szektorkés	25 x 45 x 4 Z1	SR11MDBC301	F03FC24205
	Screw / Csavar	M5 x 8	VT05M AA9	F03FA04444
	Rounding insert / Lekerekítő kés	26 x 16 x 5 R3	IG62MSAE305	F03FH03033
	Screw for: / Csavar IG62MS	M6 x 14,5	VT16M AA9	F03FA04476



Dimensions Méreték mm	Spare knives Pótkések	SAP SAP
45 x 30 x 3	CT61MAA301	F03FC24115
45 x 30 x 3	CT61MAB301	F03FC24116
45 x 30 x 3	CT61MAC301	F03FC24117
45 x 30 x 3	CT61MAD301	F03FC24118
45 x 30 x 3	CT61MAE301	F03FC24119



Profiles obtainable using both the cutterheads TD61M AA3 and TD61M AB3 Előállítható profilok a TD61M AA3 és TD61M AB3 marófejekkel



TP43M

Cutterheads sets for vertical slat shutters Marófej készletek függőleges zsalulécsekhez

Sleeves must be ordered separately.

Please Note: The sets can be ordered with clockwise rotation with BF10MS sleeve.

Hüvelyt külön kell hozzá megrendelni.

FIGYELEM: A készleteket az óra járása szerinti forgásiránnyal is meg lehet rendelni BF10MS hüvellyel.

Tool set zero diameter: 125 mm

Szerszám nulla ponti átmérő: 125 mm

D mm	B mm	d mm	Z	R	Max RPM 1/min.	Code Kódszám	SAP SAP
139					9.600	TP43M MD3	F03FC20497
147					9.000	TP43M FD3	F03FC20496



Tool Szerszám	Spare parts Pótalkatrészek	Dimensions Méretek mm	Code Kódszám	SAP SAP
	Screw / Csavar	M10 x 18	VT03M CC9	F03FA04438
	Screw / Csavar	M5 x 7 x 16	VT08M AE9	F03FA04457
MD3	1 Knife / Kés	34 x 24 x 3	CP43M1MD301	F03FC24009
	2 Knife / Kés	34 x 24 x 3	CP43M2MD301	F03FC24011
	1 Wedge / Ék	30,7 x 23 x 8	CN13M AV9	F03FC24542
	2 Wedge / Ék	30,7 x 23 x 8	CN13M AW9	F03FC24543
FD3	1 Knife / Kés	35 x 29 x 3	CP43M1FD301	F03FC24008
	2 Knife / Kés	35 x 29 x 3	CP43M2FD301	F03FC24010
	1 Wedge / Ék	30,7 x 28 x 8	CN13M AT9	F03FC24540
	2 Wedge / Ék	30,7 x 28 x 8	CN13M AU9	F03FC24541

Right-hand sleeves

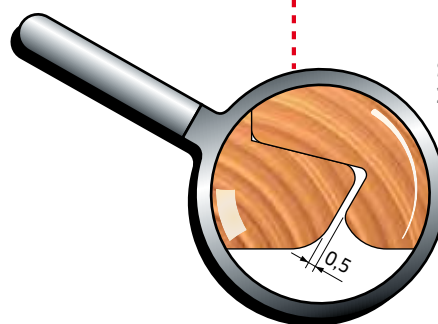
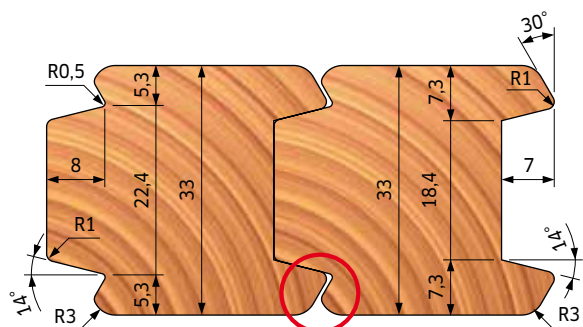
Jobbos forgásirányú hüvelyek

Dimensions Méretek mm	Sleeve code Hüvelykód	SAP SAP
Ø50 x 110 x 30	BF10MD AA9	F03FC00616
Ø50 x 110 x 32	BF10MD AL9	F03FC24533
Ø50 x 110 x 35	BF10MD AB9	F03FC00617
Ø50 x 110 x 40	BF10MD AC9	F03FC00618

Left-hand sleeves

Balos forgásirányú hüvelyek

Dimensions Méretek mm	Sleeve code Hüvelykód	SAP SAP
Ø50 x 110 x 30	BF10MS AA9	F03FC00661
Ø50 x 110 x 32	BF10MS AL9	F03FC24538
Ø50 x 110 x 35	BF10MS AB9	F03FC00662
Ø50 x 110 x 40	BF10MS AC9	F03FC00663



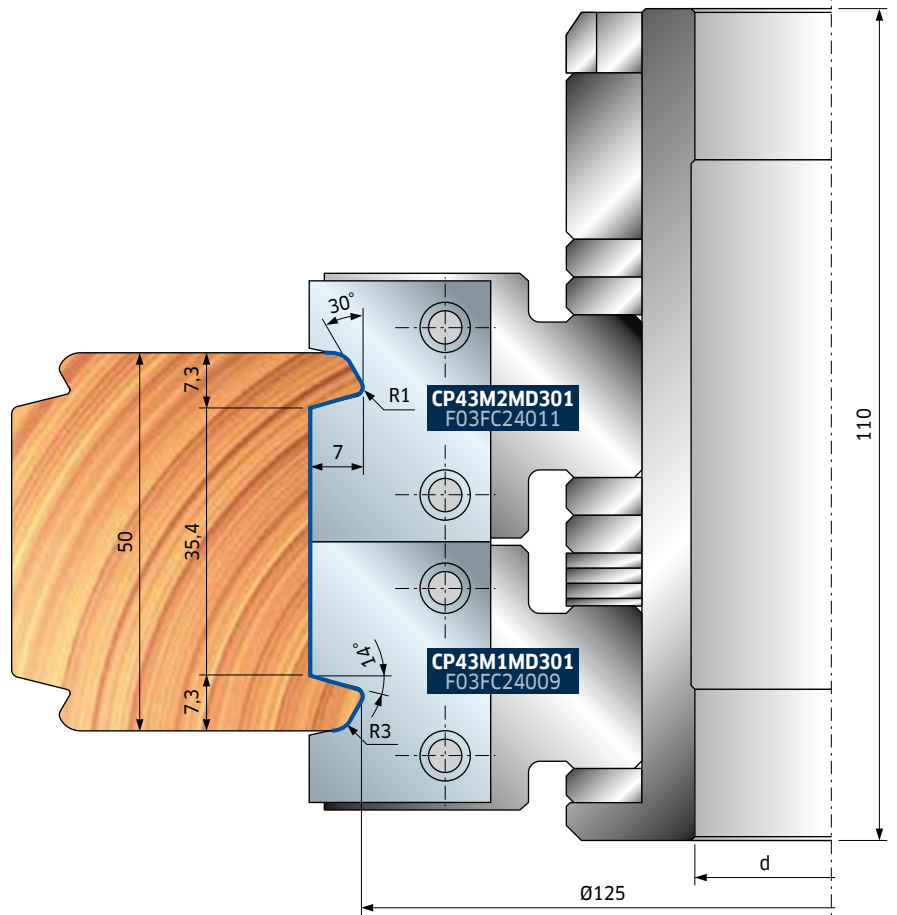
SCALE / M =
2:1



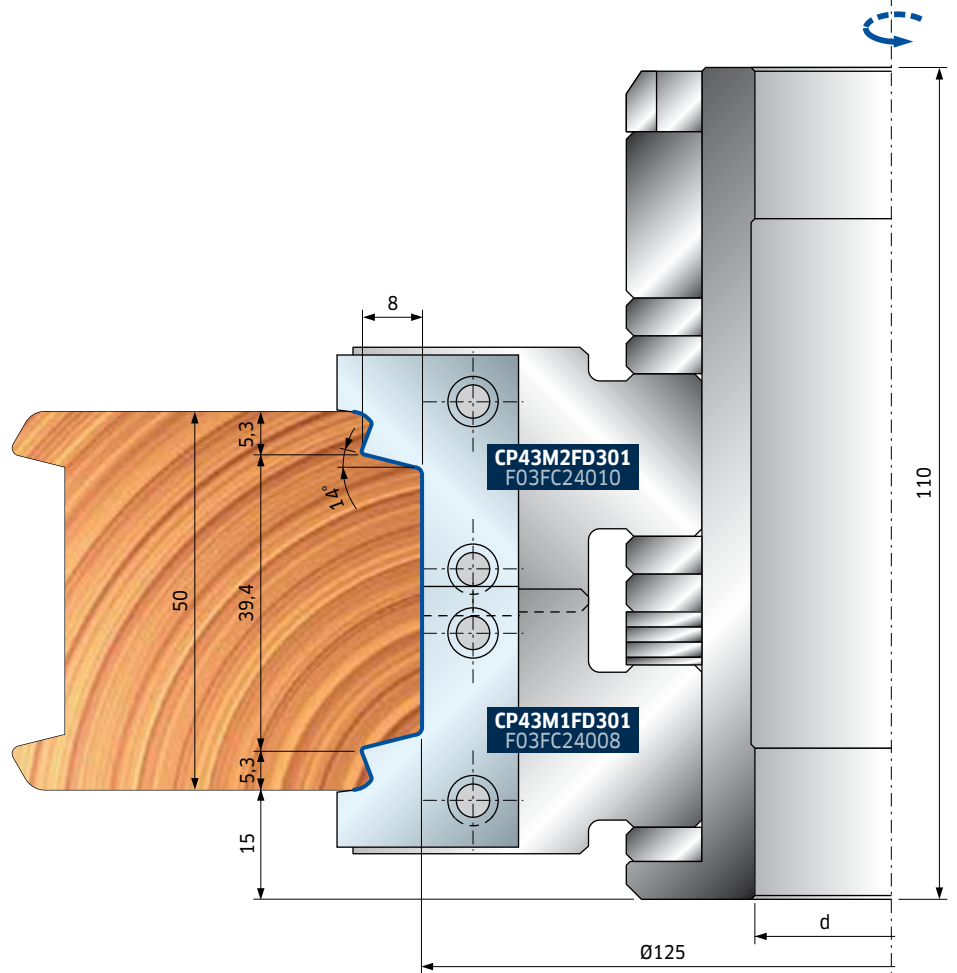
TP43M

Cutterheads sets for vertical slat shutters Marófej készletek függőleges zsalulécsekhez

Set / Készlet **TP43M MD3**



Set / Készlet **TP43M FD3**



TP45M

Cutterheads sets for lifting-sliding doors Marófej készletek felcsúszó és tolóajtókhoz

For doors with maximum weight of 250 Kg using hardware HS25 from MAICO, AGB or G.U.

Légfeljebb 250 kg tömegű, MAICO HS25, AGB vagy G.U. vasalattal szerelt ajtókhoz.



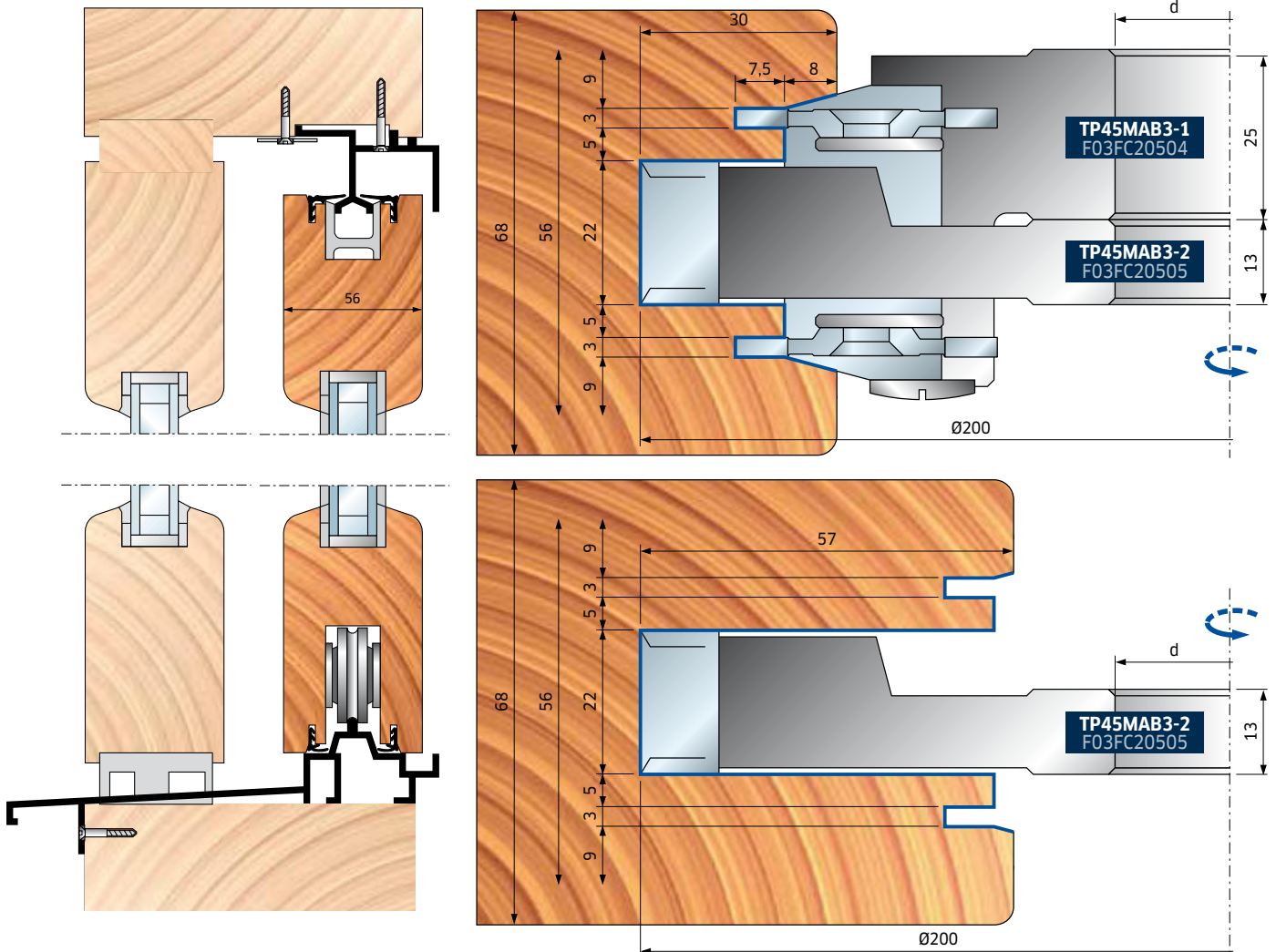
This item is supplied with 25 mm thick ring for base programming.

Ezt a terméket 25 mm vastag gyűrűvel szállítjuk a bázison történő programozáshoz.

D mm	B mm	d* mm	Z	R	I	Max RPM 1/min.	Code Kódszám	SAP SAP
200	45	30	2+2	2	4	7.000	TP45M AA3	F03FC23136
200	45	32	2+2	2	4	7.000	TP45M AC3	F03FC24453
200	45	35 (50)	2+2	2	4	7.000	TP45M AB3	F03FC20503

Spare parts Pótalkatrészek	Dimensions Méretek mm	Code Kódszám	SAP SAP
Torx key / Torx kulcs	T20	CB03M CC9	F03FA00167
Allen key / Imbuszkulcs	4 x 110	CB03M BA9	F03FA00163
Allen key / Imbuszkulcs	5 x 110	CB03M EA9	F03FA00169
Knife / Kés	45 x 25 x 3	CP45MAA301	F03FC24014
Screw / Csavar	M5 x 16 x 7	VT08M AE9	F03FA04457
Screw / Csavar	M10 x 18	VT03M CC9	F03FA04438
Grooving insert / Horony betétkés	40 x 16 x 3	IG04MDAC305	F03FH02992
Grooving insert / Horony betétkés	40 x 16 x 3	IG04MSAC305	F03FH02996
Screw / Csavar	M6 x 14,5	VT16M AA9	F03FA04476
Deflector / Terelőlap	30,8 x 6 x 24,5	ID04MDAC901	F03FC24135
Deflector / Terelőlap	30,8 x 6 x 24,5	ID04MSAC901	F03FC24139
Screw / Csavar	M4 x 12	VT05M DA9	F03FC20647
Knife / Kés	21,6 x 12 x 1,5	CG06MTA310	F03FC23821
Wedge / Ék	15 x 20 x 8	CN09M A09	F03FC01289
Nut / Anya	15 x 13,3 x 10	VT20M MA9	F03FC20670
Screw / Csavar	M10 x 22	VT19M MA9	F03FA04496
Spur / Váltólapka	22,86 x 2,5	RG02MAA305	F03FH03041
Screw / Csavar	M5 x 8	VT05M AA9	F03FA04444

AA3-1 - AB3-1 - AC3-1
AA3-2 - AB3-2 - AC3-2



* Size shown between brackets is the max. rebore possible • A zárójelben lévő méret a legnagyobb lehetséges furat.

TD21M



Raised panel cutterheads Többprofilos szegélyléc marófejek

This item is supplied with knives and optional cutters. Cost saving: 5 different raised panels can be produced with this cutter at a fraction of the cost of individual tools.

This item is supplied without knives.

Light alloy body (Aluminum alloy). For cleaning do not use products containing caustic soda.

Ezt a terméket késekkel és választható marófejekkel szállítjuk. Költségmegtakarítás: 5 különféle szegélylécet lehet ezzel a maróval legyártani az egyedi szerszámok töredékéért.

A terméket kések nélkül szállítjuk.

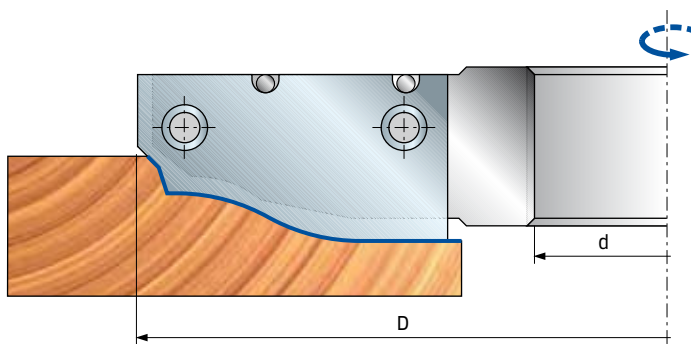
Könnyűfém ötvözet test (alumínium ötvözet). Nátrium-hidroxid tartalmú marószódával nem tisztítható.

D mm	B mm	d mm	Z	R	Max RPM 1/min.	Code Kódszám	SAP SAP
140	23	30	2		9.600	TD21M HA3	F03FC24421
140	23	32	2		9.600	TD21M HC3	F03FC24422
140	23	35	2		9.600	TD21M HB3	F03FC23145

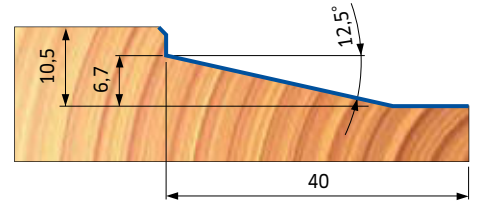
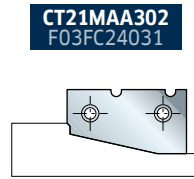
Spare parts Pótalkatrészek		Dimensions Méretek mm	Code Kódszám	SAP SAP
	Positioning plate / Beállító lemez	33 x 3 x 16	VT18M AI9	F03FC20661
	Screw / Csavar	M6 x 10	2622M CB9	F03FA07455
	Allen key / Imbuszkulcs	4 x 110	CB03M BA9	F03FA00163
	Bushing / Persely	35 x 20 x 30	BF01M AD9	F03FC00607

Profiled knives Profilkécek

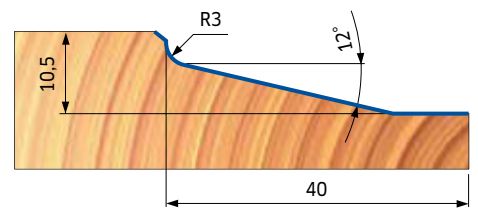
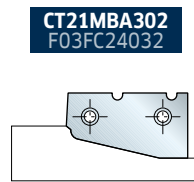
Profile Profil	Spare knives Pótkécek	Dimensions Méretek mm	Code Kódszám	SAP SAP
1	Knife / Kés	41 x 22 x 3,5	CT21MAA302	F03FC24031
2	Knife / Kés	41 x 22 x 3,5	CT21MBA302	F03FC24032
3	Knife / Kés	41 x 22 x 3,5	CT21MCA302	F03FC24033
4	Knife / Kés	41 x 22 x 3,5	CT21MDA302	F03FC24034
5	Knife / Kés	41 x 22 x 3,5	CT21MEA302	F03FC24035



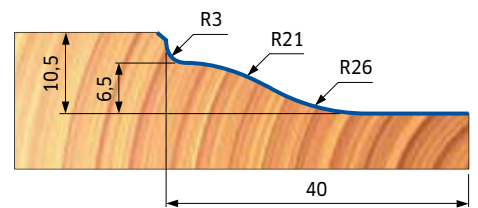
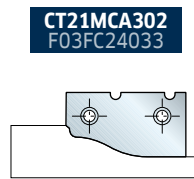
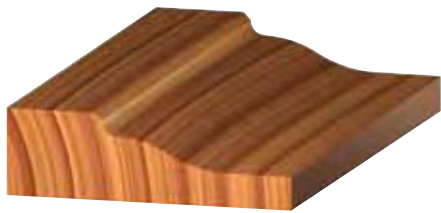
PROFILE / 1. PROFIL



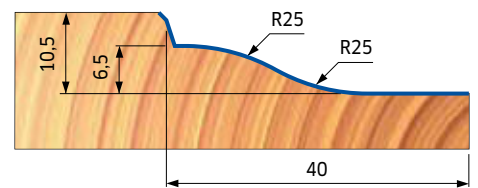
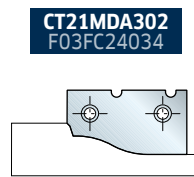
PROFILE / 2. PROFIL



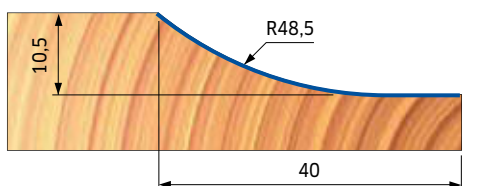
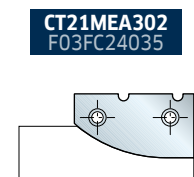
PROFILE / 3. PROFIL



PROFILE / 4. PROFIL



PROFILE / 5. PROFIL



TD51M

Raised panel cutterheads for soft and hardwood

Többprofilos szegélyléc marófejek puha- és keményfához

This tool is designed to perfectly cut softwood or hardwood with two knives, with both along the grain or end grain feeding. This result has been achieved by choosing different cutting angles according to the type of wood to be machined. Only two knives are to be fitted on the tool at one time, in opposite direction. The dimensions of the knives for cutting hardwood and softwood are different but the same profile is achieved.

This item is supplied without knives.

Light alloy body (Aluminum alloy). For cleaning do not use products containing caustic soda.

Ez a szerszám arra tervezett, hogy tökéletesen munkáljon meg puhafát és keményfát 2 késsel mind szálirányú, mind keresztirányú előtolás esetén. Ez az eredmény két eltérő, a megmunkálandó fa fajtájától függő élszög kiválasztásával érhető el. Egyszerre csak csak 2 kés illeszhető be a szerszámba az az ellentétes oldalakon. A keményfát és a puhafát megmunkáló kések méretei eltérőek, de ugyanazt a profilt állítják elő.

Ezt a terméket kések nélkül szállítjuk.

Könnyűfém ötvözet test (alumínium ötvözet). Nátrium-hidroxid tartalmú marószódával nem tisztítható.



D mm	B mm	d* mm	Z	R	Max RPM 1/min.	Code Kódszám	SAP SAP
180	22	30	2+2		7.500	TD51M AA3	F03FC20209
180	22	32	2+2		7.500	TD51M AC3	F03FC24423
180	22	35 (50)	2+2		7.500	TD51M AB3	F03FC20210
180	21	50	2+2		7.500	TD51M AD3	F03FC20211

Spare parts Pótalkatrészek		Dimensions Méretek mm	Code Kódszám	SAP SAP
	Ring / Szorító gyűrű	14 x 2 x 6	VT18M AL9	F03FC20662
	Screw / Csavar	M6 x 12	2622M CC9	F03FA07456
	Allen key / Imbuszkulcs	4 x 130	CB03M BB9	F03FA00164

2 Knives for Softwood

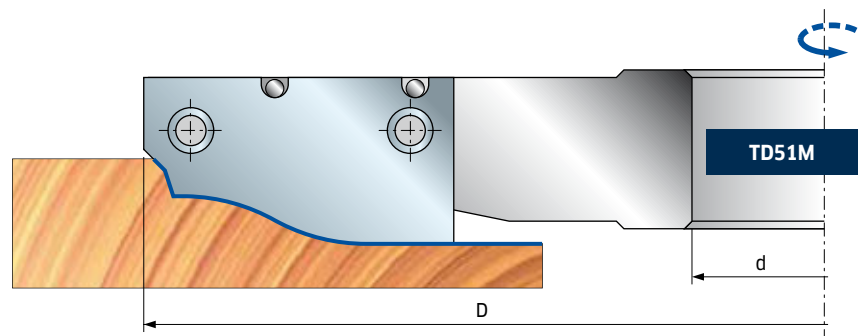
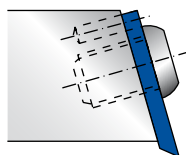
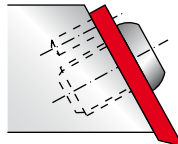
2 kés puhafához

	Profile Profil	Dimensions Méretek mm	Code Kódszám	SAP SAP
	1	41 x 28 x 3,5	CT51MAA302	F03FC24036
	2	41 x 28 x 3,5	CT51MBA302	F03FC24037
	3	41 x 28 x 3,5	CT51MCA302	F03FC24038
	4	41 x 28 x 3,5	CT51MDA302	F03FC24039
	5	41 x 28 x 3,5	CT51MEA302	F03FC24040

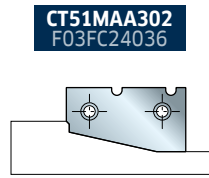
2 Knives for Hardwood

2 kés keményfához

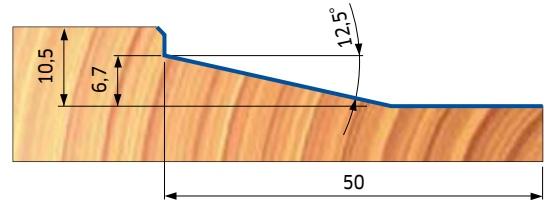
	Profile Profil	Dimensions Méretek mm	Code Kódszám	SAP SAP
	1	41 x 22 x 3,5	CT21MAA302	F03FC24031
	2	41 x 22 x 3,5	CT21MBA302	F03FC24032
	3	41 x 22 x 3,5	CT21MCA302	F03FC24033
	4	41 x 22 x 3,5	CT21MDA302	F03FC24034
	5	41 x 22 x 3,5	CT21MEA302	F03FC24035



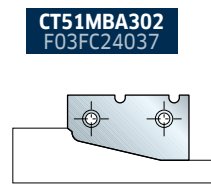
PROFILE / 1. PROFIL



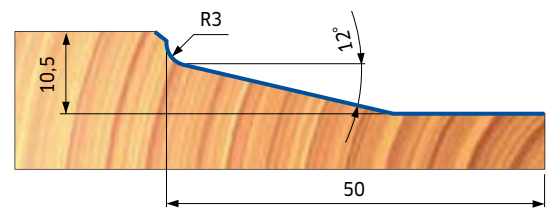
CT51MAA302
F03FC24036



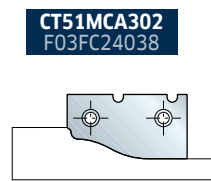
PROFILE / 2. PROFIL



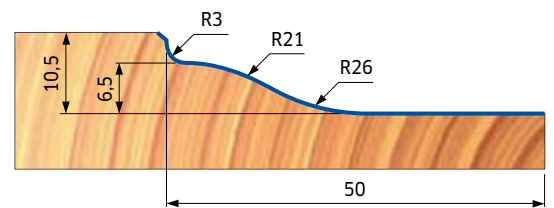
CT51MBA302
F03FC24037



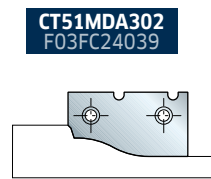
PROFILE / 3. PROFIL



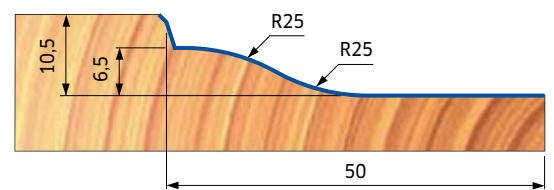
CT51MCA302
F03FC24038



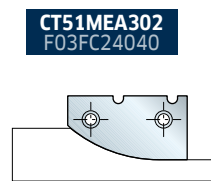
PROFILE / 4. PROFIL



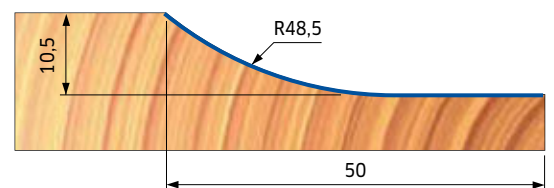
CT51MDA302
F03FC24039



PROFILE / 5. PROFIL



CT51MEA302
F03FC24040

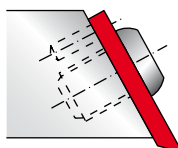
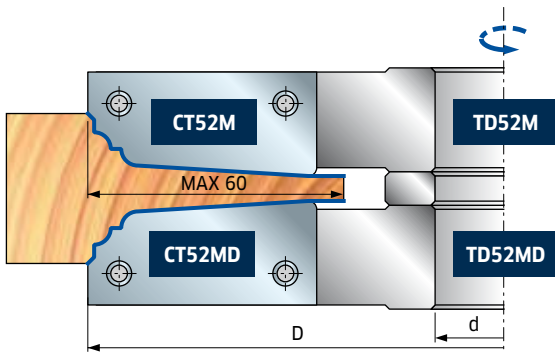


TD52M - TD52MD

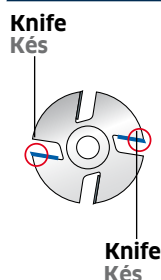
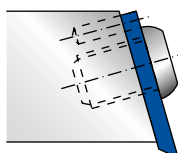


Light alloy body (Aluminum alloy). For cleaning do not use products containing caustic soda.

Könnyűfém ötvözet test (alumínium ötvözet). Nátrium-hidroxid tartalmú marószódával nem tisztítható.



Profile Profil	Dimensions Méretek mm	Code Kódszám	SAP SAP
1	55 x 30 x 3,5	CT52MTA301	F03FC24056
		CT52MDTA301	F03FC24051
2	55 x 30 x 3,5	CT52MTB301	F03FC24057
		CT52MDTB301	F03FC24052
3	55 x 30 x 3,5	CT52MTC301	F03FC24058
		CT52MDTC301	F03FC24053
4	55 x 30 x 3,5	CT52MTD301	F03FC24059
		CT52MDTD301	F03FC24054
5	55 x 30 x 3,5	CT52MTE301	F03FC24060
		CT52MDTE301	F03FC24055



Profile Profil	Dimensions Méretek mm	Code Kódszám	SAP SAP
1	55 x 25 x 3,5	CT52MDA301	F03FC24041
		CT52MDDA301	F03FC24044
2	55 x 25 x 3,5	CT52MDB301	F03FC24042
		CT52MDBB301	F03FC24045
3	55 x 25 x 3,5	CT52MDC301	F03FC24043
		CT52MDCC301	F03FC24046
4	55 x 25 x 3,5	CT52MDD301	F03FC24049
		CT52MDDD301	F03FC24047
5	55 x 25 x 3,5	CT52MDE301	F03FC24050
		CT52MDDE301	F03FC24048

- Items are supplied with knives - Késekkel szállított termékek.

D mm	B mm	d* mm	Z	Max RPM 1/min.	Code Kódszám	SAP SAP
200	25	30	2+2	7.000	TD52M CA3	F03FC24424
200	25	30	2+2	7.000	TD52MD CA3	F03FC24426
200	25	32	2+2	7.000	TD52M CC3	F03FC24425
200	25	32	2+2	7.000	TD52MD CC3	F03FC24427
200	25	35 (50)	2+2	7.000	TD52M CB3	F03FC20212
200	25	35 (50)	2+2	7.000	TD52MD CB3	F03FC20214

Items are supplied without knives - Kések nélkül szállított termékek

D mm	B mm	d* mm	Z	Max RPM 1/min.	Code Kódszám	SAP SAP
200	25	30	2+2	7.000	TD52M HA3	F03F668623
200	25	30	2+2	7.000	TD52MD HA3	F03F668625
200	25	32	2+2	7.000	TD52M HC3	F03F668624
200	25	32	2+2	7.000	TD52MD HC3	F03F668626
200	25	35 (50)	2+2	7.000	TD52M HB3	F03FC20213
200	25	35 (50)	2+2	7.000	TD52MD HB3	F03FC20215

Spare parts Pótalkatrészek	Dimensions Méretek mm	Code Kódszám	SAP SAP
Ring / Szorítógyűrű	14 x 2 x 6	VT18M AL9	F03FC20662
Screw / Csavar	M6 x 12	2622M CC9	F03FA07456
Allen key / Imbuszkulcs	4 x 130	CB03M BB9	F03FA00164

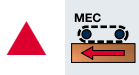
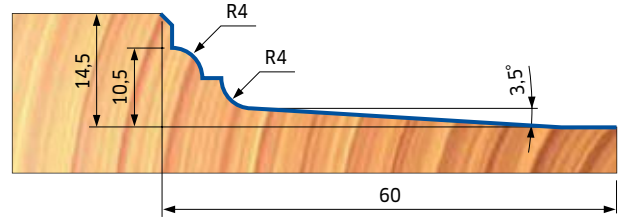
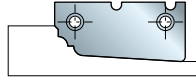
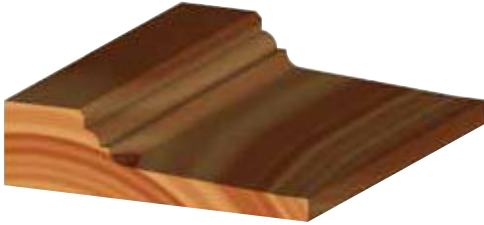
2 Knives for Softwood - 2 Kés puhafához

Profile Profil	Dimensions Méretek mm	Code Kódszám	SAP SAP
1	55 x 30 x 3,5	CT52MTA301	F03FC24056
		CT52MDTA301	F03FC24051
2	55 x 30 x 3,5	CT52MTB301	F03FC24057
		CT52MDTB301	F03FC24052
3	55 x 30 x 3,5	CT52MTC301	F03FC24058
		CT52MDTC301	F03FC24053
4	55 x 30 x 3,5	CT52MTD301	F03FC24059
		CT52MDTD301	F03FC24054
5	55 x 30 x 3,5	CT52MTE301	F03FC24060
		CT52MDTE301	F03FC24055

2 Knives for Hardwood - 2 Kés keményfához

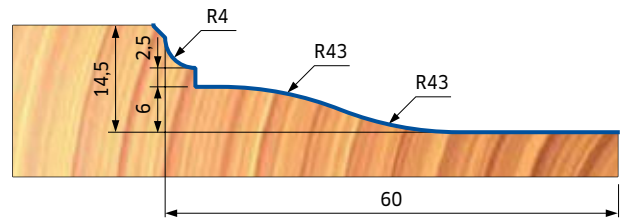
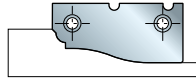
Profile Profil	Dimensions Méretek mm	Code Kódszám	SAP SAP
1	55 x 25 x 3,5	CT52MDA301	F03FC24041
		CT52MDDA301	F03FC24044
2	55 x 25 x 3,5	CT52MDB301	F03FC24042
		CT52MDBB301	F03FC24045
3	55 x 25 x 3,5	CT52MDC301	F03FC24043
		CT52MDCC301	F03FC24046
4	55 x 25 x 3,5	CT52MDD301	F03FC24049
		CT52MDDD301	F03FC24047
5	55 x 25 x 3,5	CT52MDE301	F03FC24050
		CT52MDDE301	F03FC24048

PROFILE / 1. PROFIL

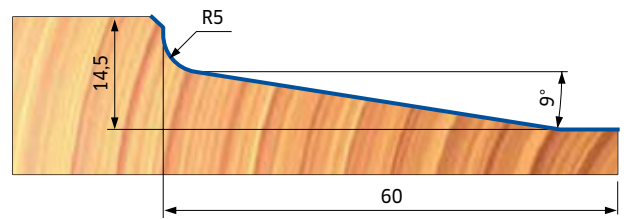
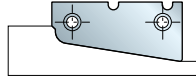
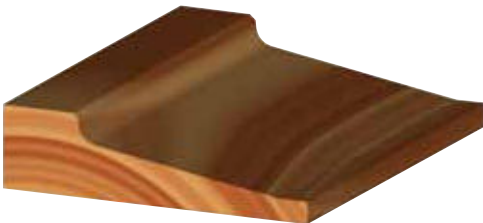


This profile is usable with automatic feed only.
Ehhez a profilhoz csak gépi előtolással használható.

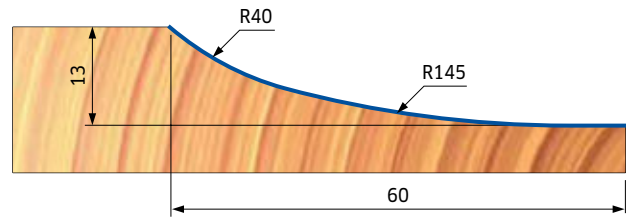
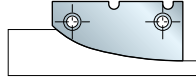
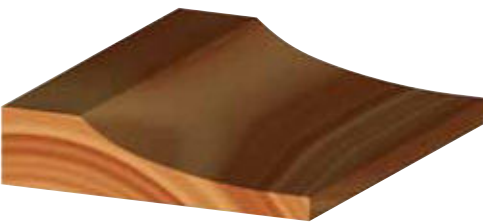
PROFILE / 2. PROFIL



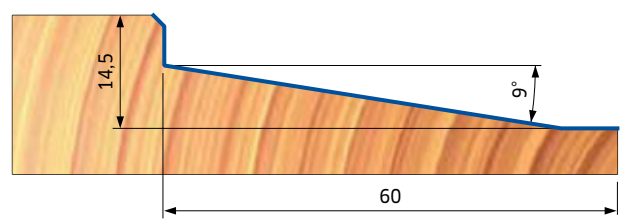
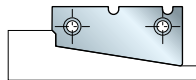
PROFILE / 3. PROFIL



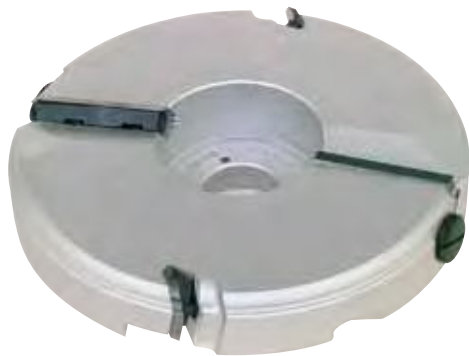
PROFILE / 4. PROFIL



PROFILE / 5. PROFIL



TD55MD - TD55MS



It is possible to fit 5 types of standard knives for machining 5 different profiles (see drawings). Due to the particular tool geometry, this item is particularly indicated for cutting deep profiles.

These items are supplied without knives.

Light alloy body (Aluminum alloy). For cleaning do not use products containing caustic soda.

5 különböző standard kést lehet beletenni 5 különböző profil kialakításához (lásd a rajzokat). A különleges szerszámgeometriának köszönhetően ez a termék különösen ajánlott mély profilok előállításához.

Ezt a terméket kések nélkül szállítjuk.

Könnyűfém ötvözet test (alumínium ötvözet). Nátrium-hidroxid tartalmú marószódával nem tisztítható.

Raised panel cutterheads Többprofilos szegélyléc marófejek

D mm	B mm	d* mm	Z	R	Max RPM 1/min.	Code Kódszám	SAP SAP
210		30	2+2		6.500	TD55MD BA3	F03F668627
210		32	2+2		6.500	TD55MD BC3	F03F668628
210		35 (50)	2+2		6.500	TD55MD BB3	F03FC20217
210		30	2+2		6.500	TD55MS BA3	F03F668629
210		32	2+2		6.500	TD55MS BC3	F03F668630
210		35 (50)	2+2		6.500	TD55MS BB3	F03FC20219

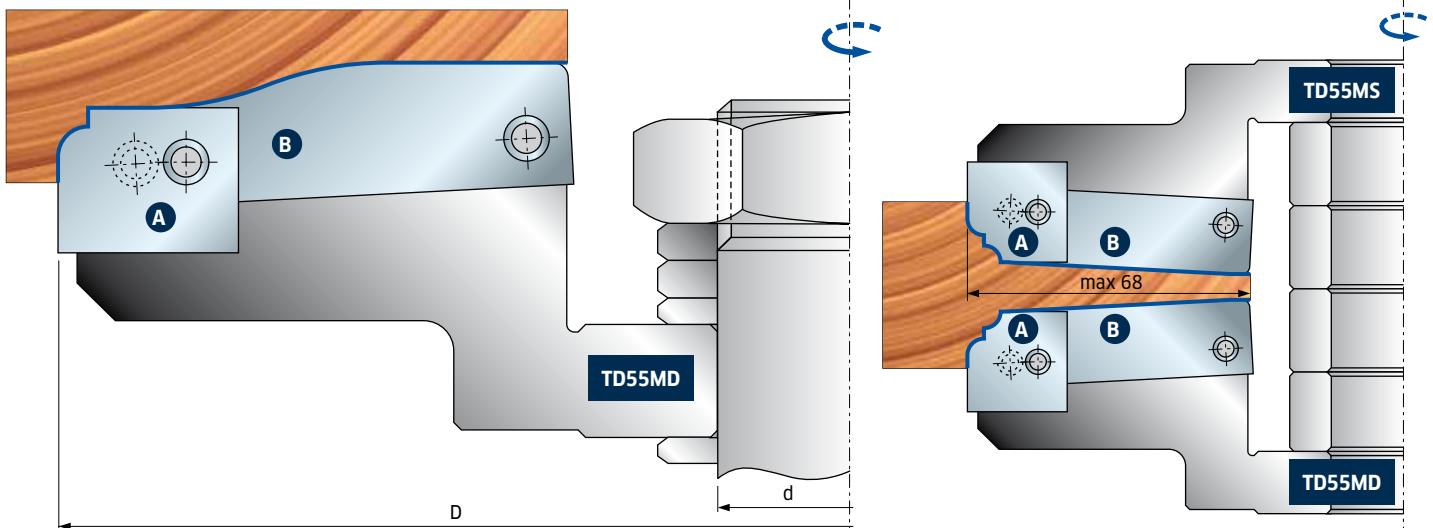
	Spare parts Pótalkatrészek	Dimensions Méretek mm	Code Kódszám	SAP SAP	
	Screw / Csavar	M10 x 25	2602M F19	F03FA07353	
	Screw / Csavar	M8 x 10 x 22	VT08M AD9	F03FA04456	
	Screw / Csavar	M5 x 7 x 16	VT08M AE9	F03FA04457	
	Allen key / Imbuszkulcs	5 x 110	CB03M EC9	F03FA00171	
TD55MS TD55MD		Wedge / A ék	21 x 23 x 8	CN55MD AA9A	F03FC24544
		Wedge / B ék	61 x 18 x 8	CN55MD BA9	F03FC01441
		Wedge / A ék	21 x 23 x 8	CN55MS AA9A	F03FC24545
		Wedge / B ék	61 x 18 x 8	CN55MS BA9	F03FC01443

Knives for TD55MD - Kések TD55MD-hez

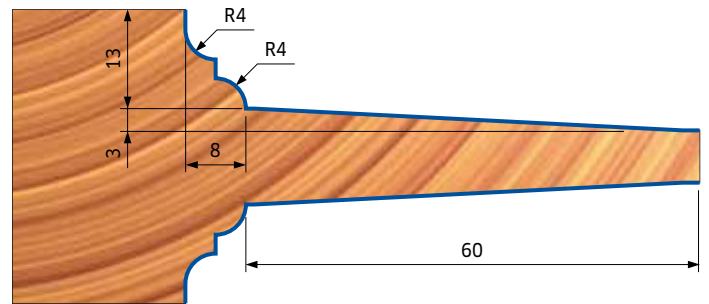
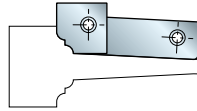
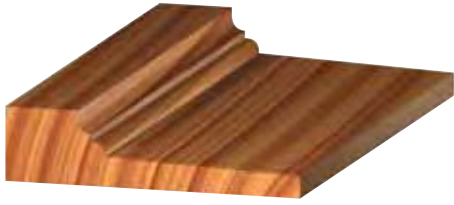
Profile Profil	Spare knives Pótkécek	Dimensions Méretek mm	Code Kódszám	SAP SAP	
1		Knife / A kés	23 x 24 x 3	CT55MDAA301	F03FC24078
		Knife / B kés	65 x 20 x 3	CT55MDBA301	F03FC24087
2		Knife / A kés	23 x 24 x 3	CT55MDAB301	F03FC24079
		Knife / B kés	65 x 20 x 3	CT55MDBB301	F03FC24088
3		Knife / A kés	23 x 24 x 3	CT55MDAC301	F03FC24080
		Knife / B kés	65 x 20 x 3	CT55MDBC301	F03FC24089
4		Knife / A kés	23 x 24 x 3	CT55MDAE301	F03FC24082
		Knife / B kés	65 x 20 x 3	CT55MDBE301	F03FC24091
5		Knife / A kés	23 x 24 x 3	CT55MDAF301	F03FC24083
		Knife / B kés	65 x 20 x 3	CT55MDBF301	F03FC24092

Knives for TD55MS - Kések TD55MS-hez

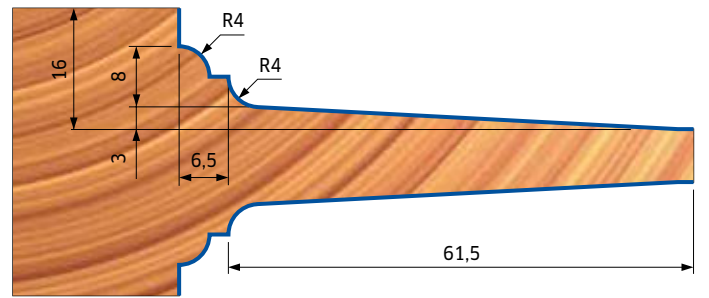
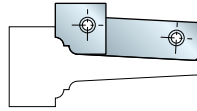
Profile Profil	Spare knives Pótkécek	Dimensions Méretek mm	Code Kódszám	SAP SAP	
1		Knife / A kés	23 x 24 x 3	CT55MSAA301	F03FC24096
		Knife / B kés	65 x 20 x 3	CT55MSBA301	F03FC24105
2		Knife / A kés	23 x 24 x 3	CT55MSAB301	F03FC24097
		Knife / B kés	65 x 20 x 3	CT55MSBB301	F03FC24106
3		Knife / A kés	23 x 24 x 3	CT55MSAC301	F03FC24098
		Knife / B kés	65 x 20 x 3	CT55MSBC301	F03FC24107
4		Knife / A kés	23 x 24 x 3	CT55MSAE301	F03FC24100
		Knife / B kés	65 x 20 x 3	CT55MSBE301	F03FC24109
5		Knife / A kés	23 x 24 x 3	CT55MSAF301	F03FC24101
		Knife / B kés	65 x 20 x 3	CT55MSBF301	F03FC24110



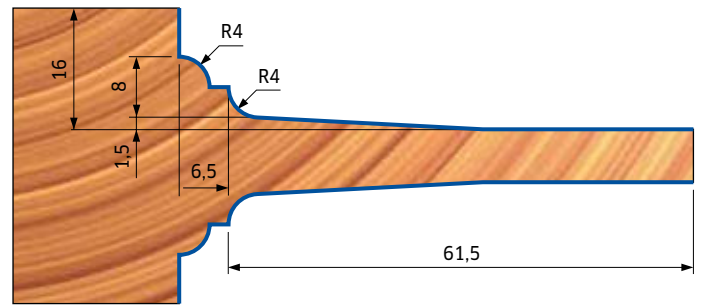
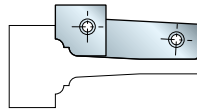
PROFILE / 1. PROFIL



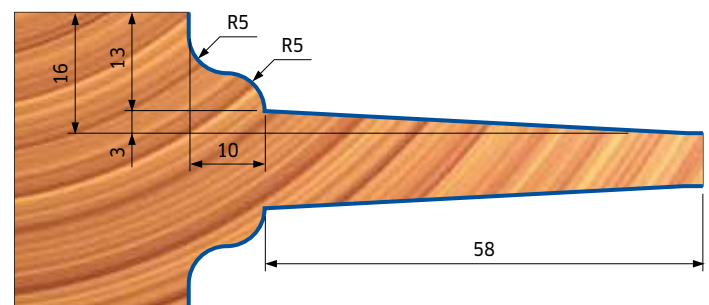
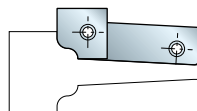
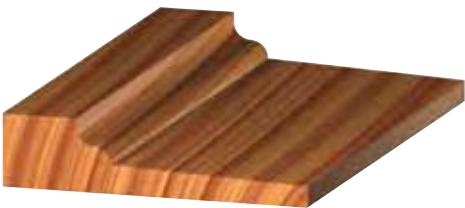
PROFILE / 2. PROFIL



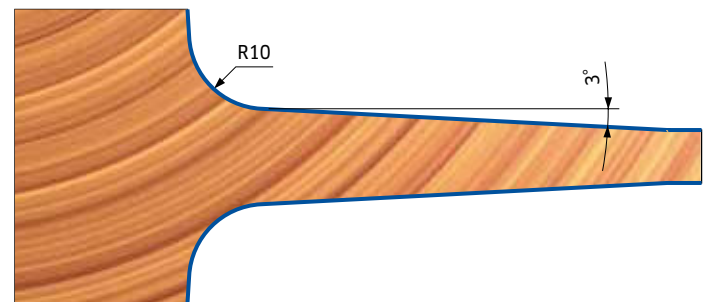
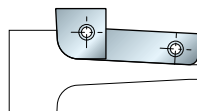
PROFILE / 3. PROFIL



PROFILE / 4. PROFIL



PROFILE / 5. PROFIL



This profile is usable with automatic feed only.
Ehhez a profilhoz csak gépi előtolással
használható.

TD55MD - TD55MS



Is possible to fit 4 types of standard knives for machining 4 different profiles (see drawings). Due to the particular tool geometry, this item is particularly indicated for cutting deep profiles. **These items are supplied without knives.** Light alloy body (Aluminum alloy). For cleaning do not use products containing caustic soda.

4 különböző standard kést lehet beletenni 4 különböző profil kialakításához (lásd a rajzokat). A különleges szerszámgeometriának köszönhetően ez a termék különösen ajánlott mély profilok előállításához.

Ezt a terméket kések nélkül szállítjuk. Könnyűfém ötvözet test (alumínium ötvözet). Nátrium-hidroxid tartalmú marószódával nem tisztítható

Raised panel cutterheads Többprofilos szegélyléc marófejek

D mm	B mm	d* mm	Z	R	Max RPM 1/min.	Code Kódszám	SAP SAP
210		30	2+2		6.500	TD55MD CA3	F03F668934
210		32	2+2		6.500	TD55MD CC3	F03F668935
210		35 (50)	2+2		6.500	TD55MD CB3	F03FC20218
210		30	2+2		6.500	TD55MS CA3	F03F668936
210		32	2+2		6.500	TD55MS CC3	F03F668937
210		35 (50)	2+2		6.500	TD55MS CB3	F03FC20220

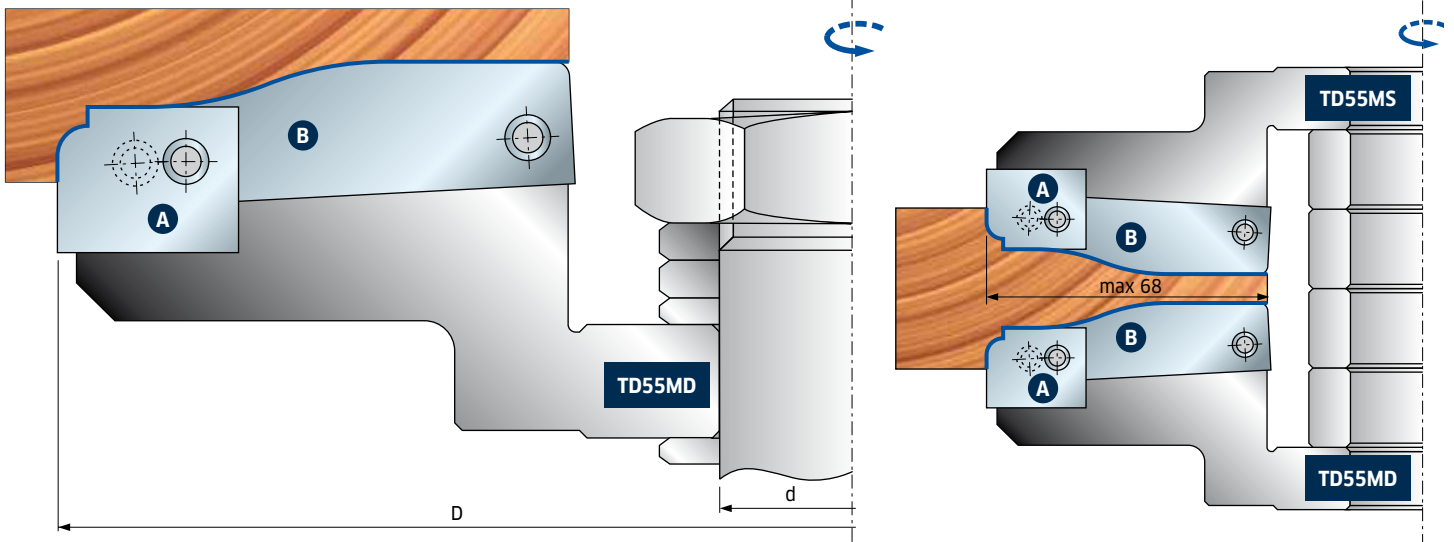
	Spare parts Pótkatrészek	Dimensions Méretek mm	Code Kódszám	SAP SAP
	Vite / Csavar	M10 x 25	2602M FI9	F03FA07353
	Vite / Csavar	M8 x 10 x 22	VT08M AD9	F03FA04456
	Vite / Csavar	M5 x 7 x 16	VT08M AE9	F03FA04457
	Chiave / Imbuszkulcs	5 x 110	CB03M EC9	F03FA00171
TD55MS TD55MD	Wedge / A ék	21 x 23 x 8	CN55MD AA9A	F03FC24544
	Wedge / B ék	61 x 18 x 8	CN55MD BA9	F03FC01441
	Wedge / A ék	21 x 23 x 8	CN55MS AA9A	F03FC24545
	Wedge / B ék	61 x 18 x 8	CN55MS BA9	F03FC01443

Knives for TD55MD - Kések TD55MD-hez

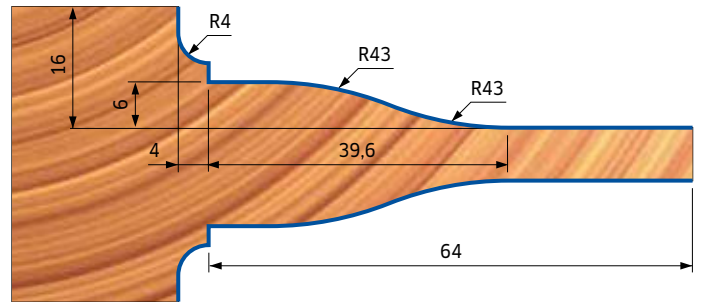
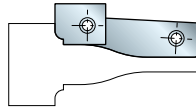
Profile Profil	Spare knives Pótkések	Dimensions Méretek mm	Code Kódszám	SAP SAP
1	Knife / A kés	20 x 24 x 3	CT55MDAD301	F03FC24081
	Knife / B kés	65 x 20 x 3	CT55MDBD301	F03FC24090
2	Knife / A kés	20 x 24 x 3	CT55MDAG301	F03FC24084
	Knife / B kés	65 x 20 x 3	CT55MDBG301	F03FC24093
3	Knife / A kés	20 x 24 x 3	CT55MDAH301	F03FC24085
	Knife / B kés	65 x 20 x 3	CT55MDBH301	F03FC24094
4	Knife / A kés	20 x 24 x 3	CT55MDAI301	F03FC24086
	Knife / B kés	65 x 20 x 3	CT55MDBI301	F03FC24095

Knives for TD55MS - Kések TD55MS-hez

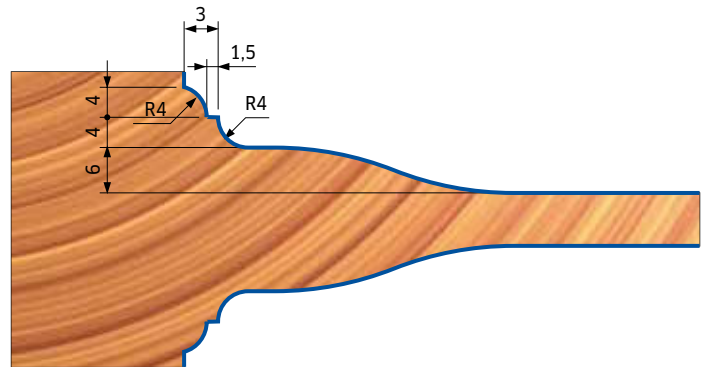
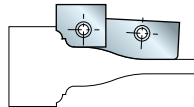
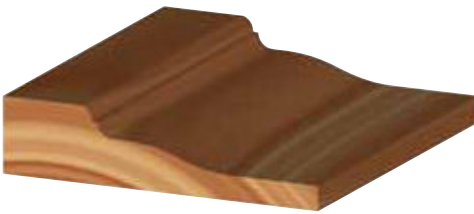
Profile Profil	Spare knives Pótkések	Dimensions Méretek mm	Code Kódszám	SAP SAP
1	Knife / A kés	20 x 24 x 3	CT55MSAD301	F03FC24099
	Knife / B kés	65 x 20 x 3	CT55MSBD301	F03FC24108
2	Knife / A kés	20 x 24 x 3	CT55MSAG301	F03FC24102
	Knife / B kés	65 x 20 x 3	CT55MSBG301	F03FC24111
3	Knife / A kés	20 x 24 x 3	CT55MSAH301	F03FC24103
	Knife / B kés	65 x 20 x 3	CT55MSBH301	F03FC24112
4	Knife / A kés	20 x 24 x 3	CT55MSAI301	F03FC24104
	Knife / B kés	65 x 20 x 3	CT55MSBI301	F03FC24113



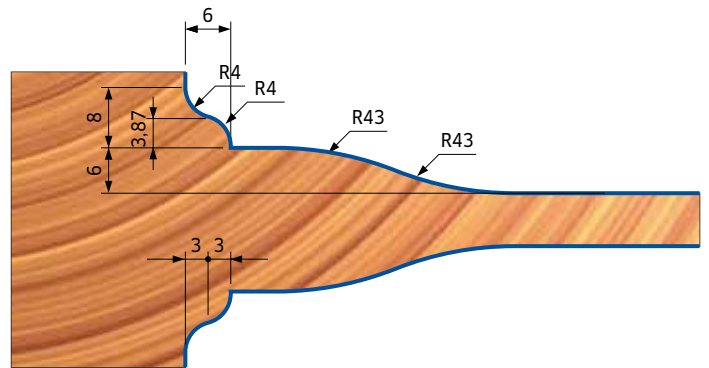
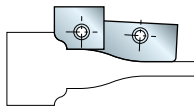
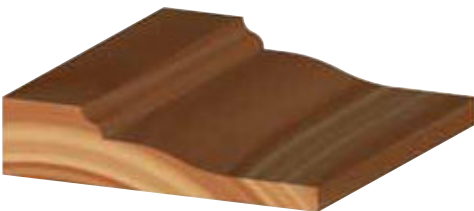
PROFILE / 1. PROFIL



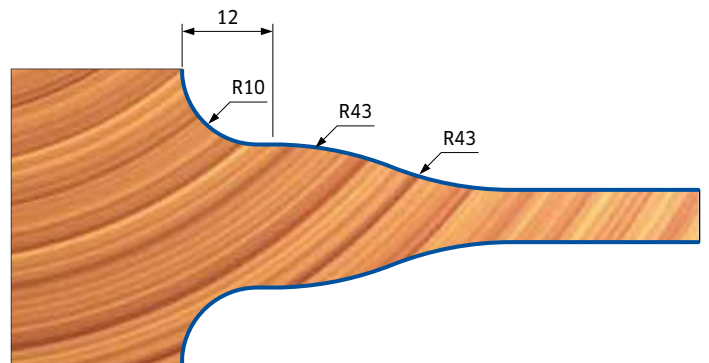
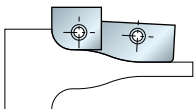
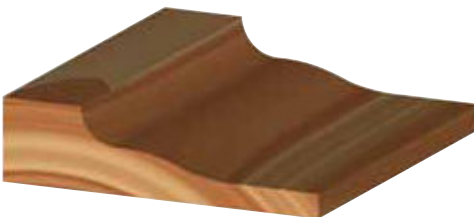
PROFILE / 2. PROFIL



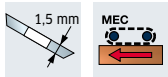
PROFILE / 3. PROFIL



PROFILE / 4. PROFIL



TG79MG Z = 2



Cutterheads sets for panelling and flooring Marófej készletek lambériához és parkettához

The cutterhead sets come complete with bevelling inserts. The AG3-AI3-AM3-AO3 spare cutterheads are supplied without inserts and screws, which should be ordered separately.

A komplett marófej készletek lesarkító betétkést is tartalmaznak. Az AG3-AI3-AM3-AO3 marófejeket betétkések és csavarok nélkül szállítjuk, ezeket külön kell megrendelni.

Profile Profil	Tongue set Csapozó készlet	SAP SAP	Groove set Hornoló készlet	SAP SAP
1	TG79MG 002	F03FC20305	TG79MG 001	F03FC20304
2	TG79MG 003	F03FC20306	TG79MG 001	F03FC20304
3	TG79MG 006	F03FC20309	TG79MG 004	F03FC20307
4	TG79MG 025	F03FC20320	TG79MG 020	F03FC20315
5	TG79MG 007	F03FC20310	TG79MG 005	F03FC20308
6	TG79MG 026	F03FC20321	TG79MG 021	F03FC20316
7	TG79MG 027	F03FC20322	TG79MG 022	F03FC20317
8	TG79MG 028	F03FC20323	TG79MG 023	F03FC20318
9	TG79MG 029	F03FC20324	TG79MG 024	F03FC20319
10	TG79MG 010	F03FC20313	TG79MG 008	F03FC20311
11	TG79MG 035	F03FC20330	TG79MG 030	F03FC20325
12	TG79MG 011	F03FC20314	TG79MG 009	F03FC20312
13	TG79MG 036	F03FC20331	TG79MG 031	F03FC20326
14	TG79MG 037	F03FC20332	TG79MG 032	F03FC20327
15	TG79MG 038	F03FC20333	TG79MG 033	F03FC20328
16	TG79MG 039	F03FC20334	TG79MG 034	F03FC20329

Tools for TG79MG sets - Szerszámok a TG79MG készlethez

D mm	B mm	d mm	Z	R	Max RPM 1/min.	Code Kódszám	SAP SAP
125	20	50	2	2	9.000	TG79M AA3	F03FC20286
125	20	50	2	2	9.000	TG79M AB3	F03FC20287
143	20	50	2	2	9.000	TG79M AC3	F03FC20288
128	8	50	2		9.000	TG79M AD3	F03FC20289
143	20	50	2	4	9.000	TG79M AE3	F03FC20290
144	20	50	2	4	9.000	TG79M AF3	F03FC20291
125	20	50		4	9.000	TG79M AG3	F03FC20292
125	20	50		4	9.000	TG79M AI3	F03FC20294
143	20	50		4	9.000	TG79M AM3	F03FC20296
143	20	50		4	9.000	TG79M AO3	F03FC20298

The above codes are intended without sleeve, which should be ordered separately.

A fenti kódszámok szándékosan hüvely nélküliek, azokat külön kell megrendelni.

Sleeves for fence side spindle Hüvelyek jobbos forgásirányhoz

Dimensions Méretek mm	Sleeve code Hüvelykód	SAP SAP
Ø50 x 110 x 30	BF10MD AA9	F03FC00616
Ø50 x 110 x 32	BF10MD AL9	F03FC24533
Ø50 x 110 x 35	BF10MD AB9	F03FC00617
Ø50 x 110 x 40	BF10MD AC9	F03FC00618

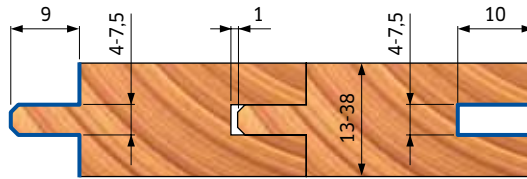
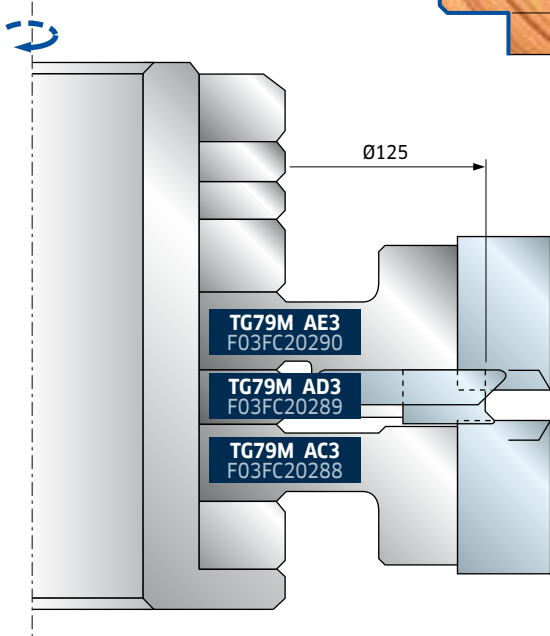
Sleeves for off side spindle Hüvelyek balos forgásirányhoz

Dimensions Méretek mm	Sleeve code Hüvelykód	SAP SAP
Ø50 x 110 x 30	BF10MS AA9	F03FC00661
Ø50 x 110 x 32	BF10MS AL9	F03FC24538
Ø50 x 110 x 35	BF10MS AB9	F03FC00662
Ø50 x 110 x 40	BF10MS AC9	F03FC00663

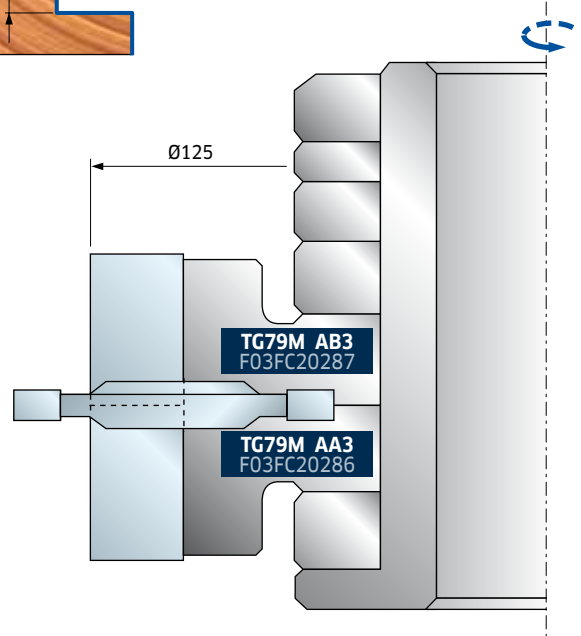
	Dimensions Méretek mm	Code Kódszám	SAP SAP
AA3	20 x 12 x 1,5	CG01MDA310	F03FH02727
	16	CN01M DA9	F03FC01251
	M8 x 16	VT03M AA9	F03FA04435
	40 x 16 x 4	IG04MDAA305	F03FH03409
	M6 x 14,5	VT16M AA9	F03FA04476
AB3	20 x 12 x 1,5	CG01MDA310	F03FH02727
	16	CN01M DA9	F03FC01251
	M8 x 16	VT03M AA9	F03FA04435
	40 x 16 x 4	IG04MSAA305	F03FH02994
	M6 x 14,5	VT16M AA9	F03FA04476
AC3	20 x 12 x 1,5	CG01MDA310	F03FH02727
	16	CN01M DA9	F03FC01251
	M8 x 16	VT03M AA9	F03FA04435
	22,86 x 2,5	RG02MAA305	F03FH03041
	M5 x 8	VT05M AA9	F03FA04444
AD3	7,5 x 12 x 1,5	CG01MOB310	F03FC23814
	14 x 7,2 x 8	CN09M AT9	F03FC01294
	M5 x 19	VT11M AA9	F03FA04468
AE3 - AF3	20 x 12 x 1,5	CG01MDA310	F03FH02727
	16	CN01M DA9	F03FC01251
	M8 x 16	VT03M AA9	F03FA04435
	22,86 x 2,5	RG02MAA305	F03FH03041
	M5 x 8	VT05M AA9	F03FA04444
AG3 - AI3 - AM3 - AO3	22 x 16 x 5 45°	IG51MBA305	F03FH03022
	M6 x 14,5	VT16M AA9	F03FA04476
	22 x 16 x 5 45°	IG51MBA305	F03FH03022
	22 x 16 x 5 R=1,5	IG52MAB305	F03FH03023
	22 x 16 x 5 R=2	IG52MAC305	F03FH03024
	22 x 16 x 5 R=3	IG52MAE305	F03FH03025
	M6 x 14,5	VT16M AA9	F03FA04476
	25,5 x 16 x 9 R3	IG33MAA305	F03FH03019
	25,5 x 16 x 9 R5	IG33MAB305	F03FH03020
	25,5 x 16 x 9 45°	IG33MAD305	F03FH03021
M6 x 15,5	VT16M AD9	F03FC20657	

PROFILE / 1. PROFIL

Cutterhead set / Készlet
TG79MG 002

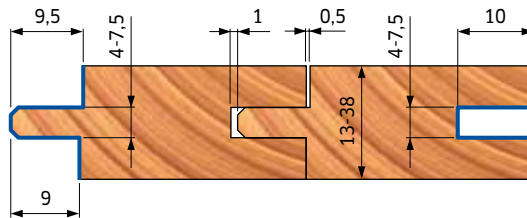
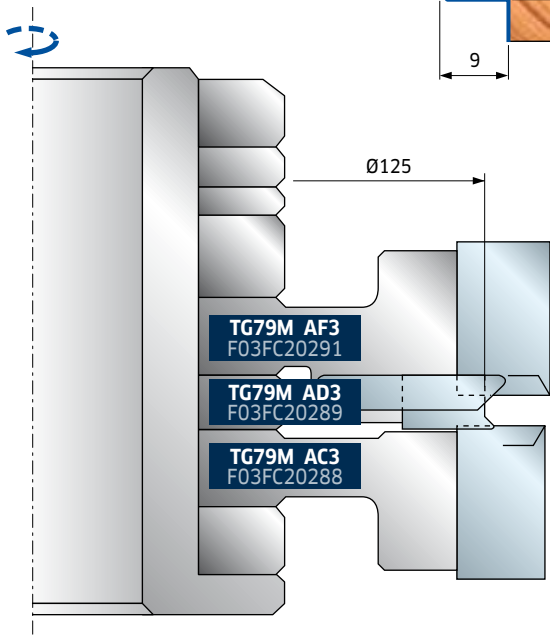


Cutterhead set / Készlet
TG79MG 001

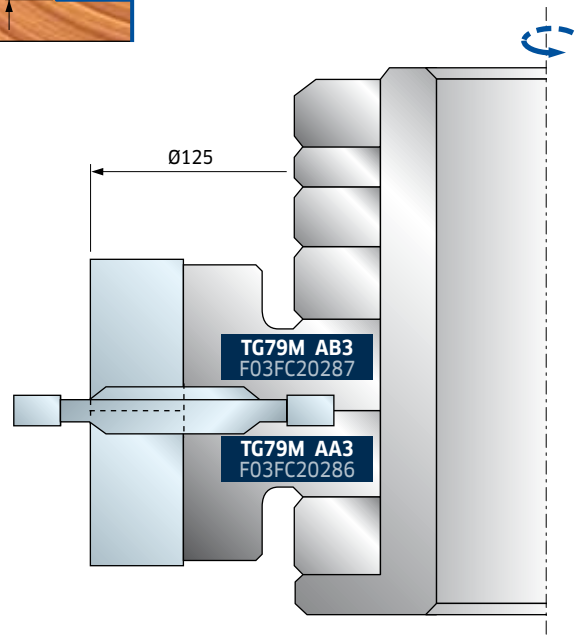


PROFILE / 2. PROFIL

Cutterhead set / Készlet
TG79MG 003

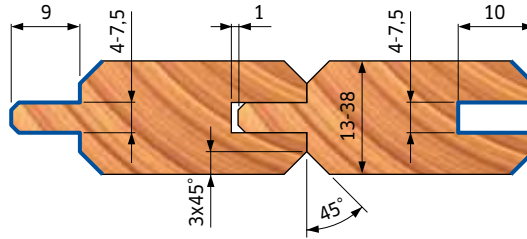


Cutterhead set / Készlet
TG79MG 001

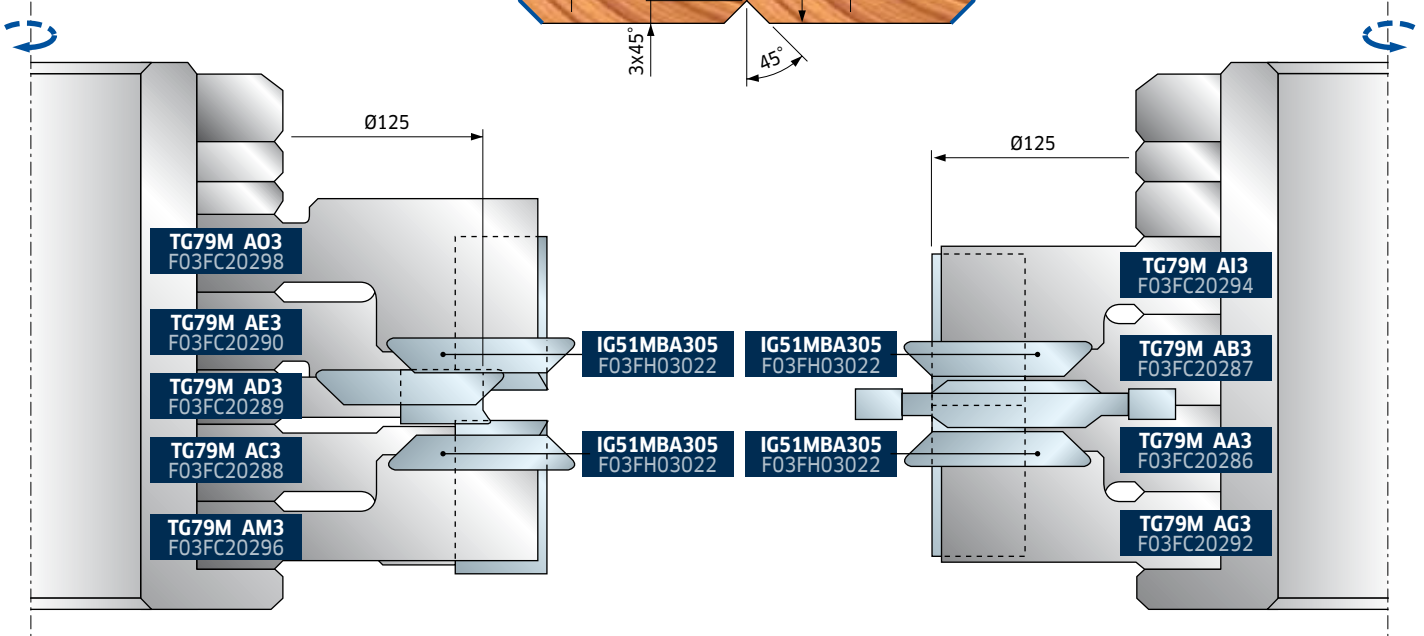


PROFILE / 3. PROFIL

Cutterhead set / Készlet
TG79MG 006

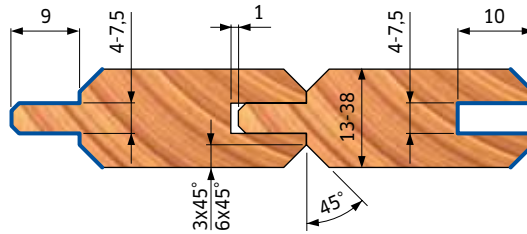


Cutterhead set / Készlet
TG79MG 004

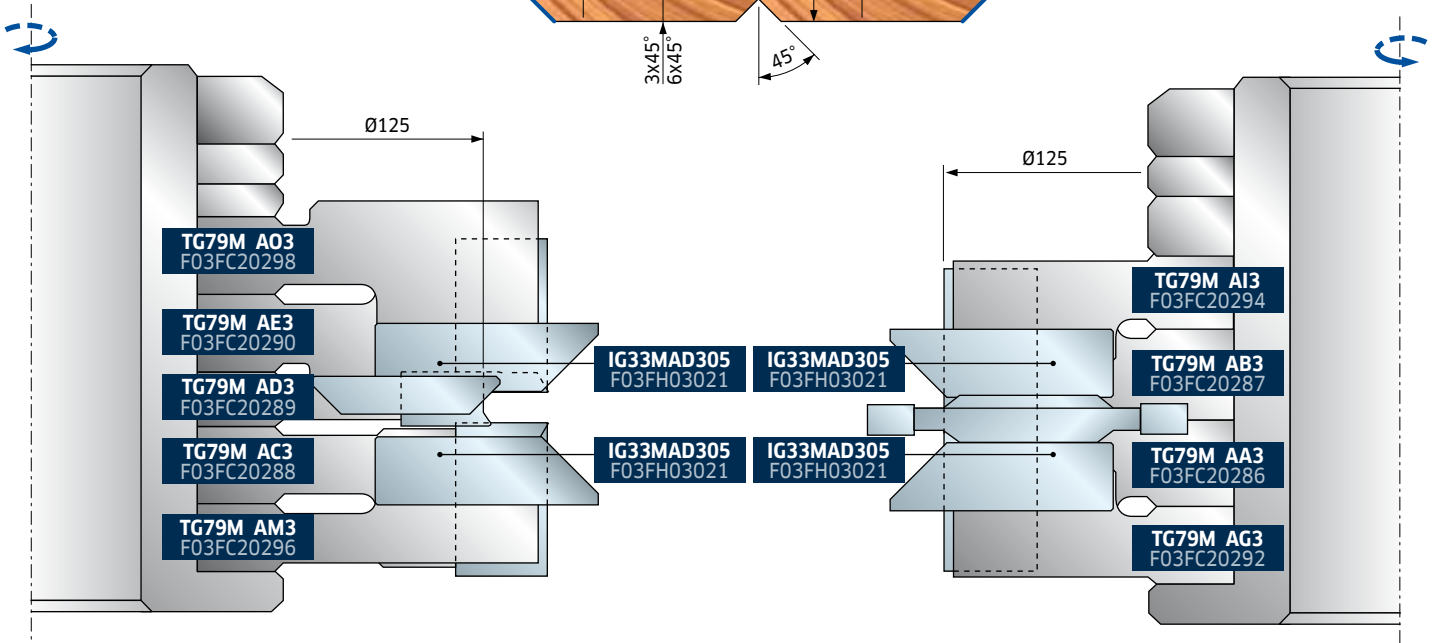


PROFILE / 4. PROFIL

Cutterhead set / Készlet
TG79MG 025

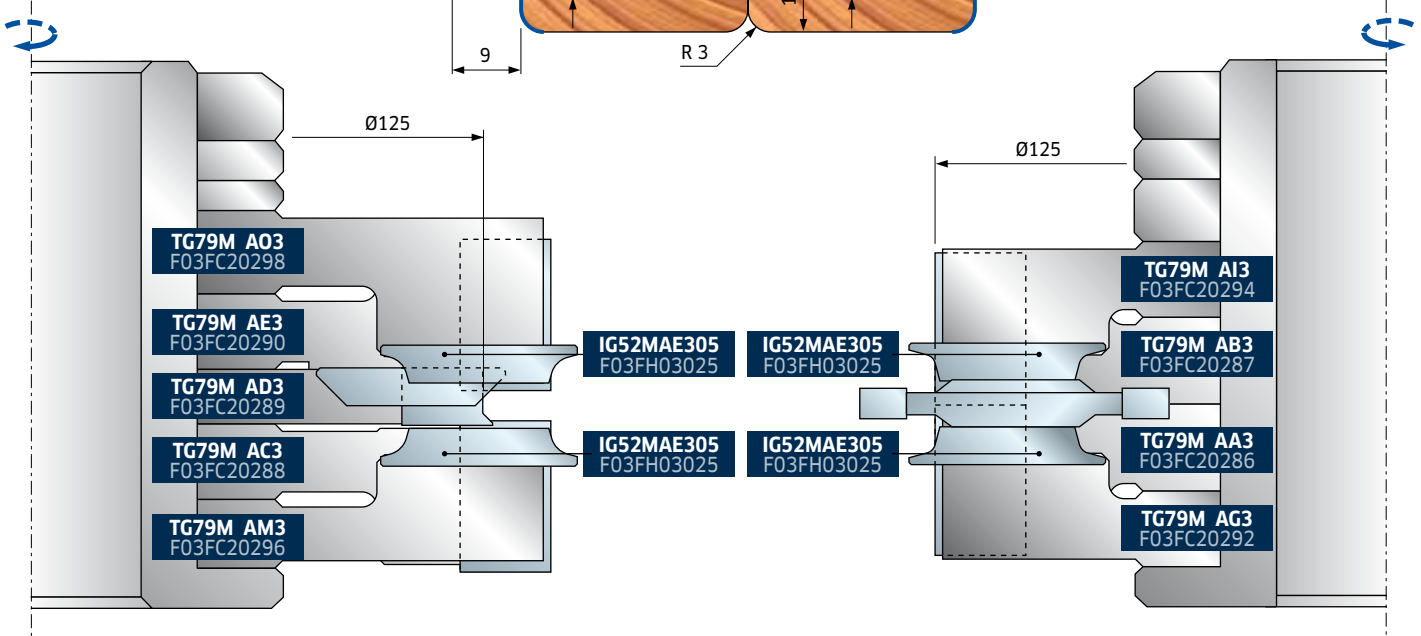


Cutterhead set / Készlet
TG79MG 020



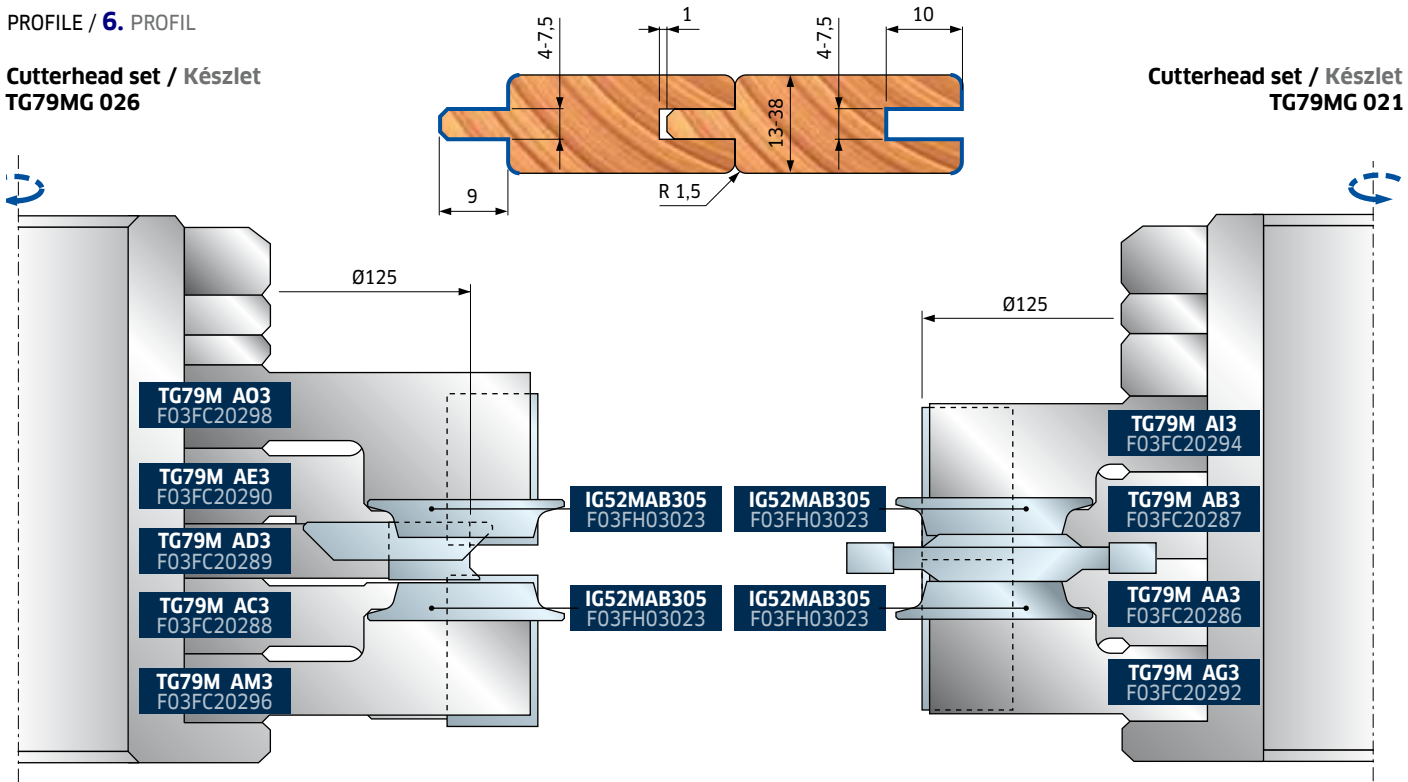
PROFILE / 5. PROFIL

Cutterhead set / Készlet
TG79MG 007



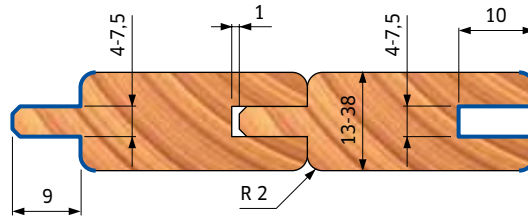
PROFILE / 6. PROFIL

Cutterhead set / Készlet
TG79MG 026

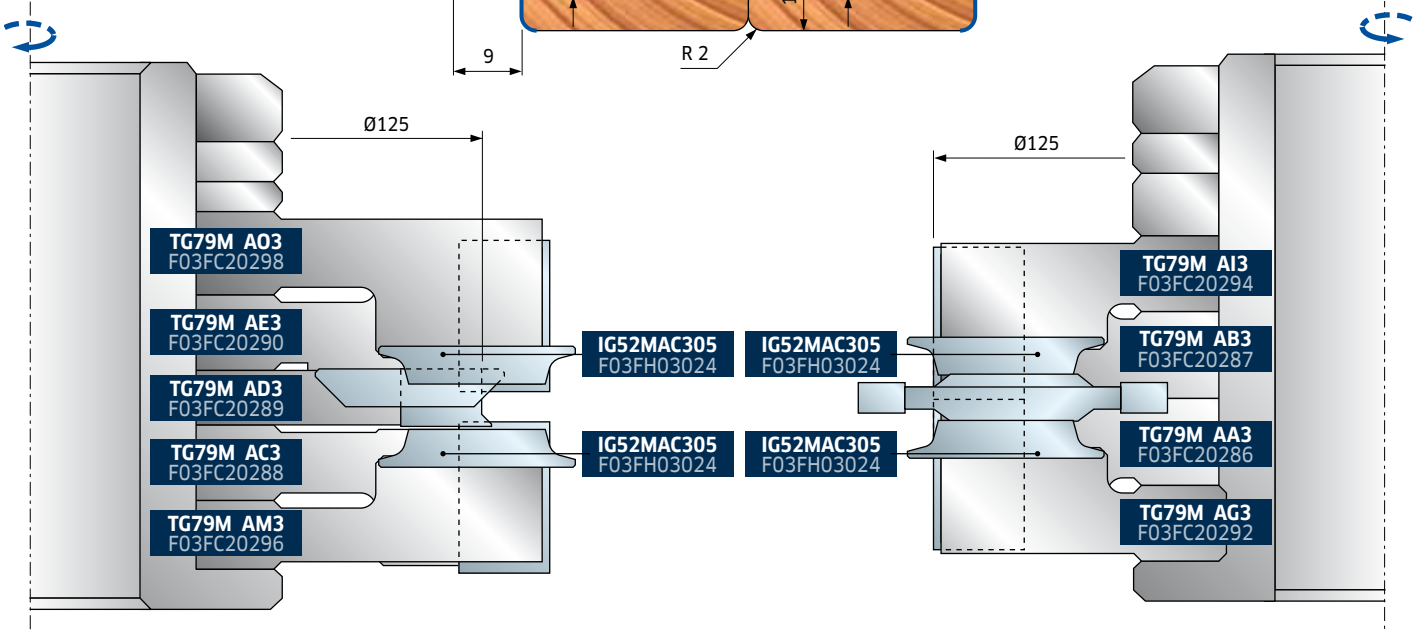


PROFILE / 7. PROFIL

Cutterhead set / Készlet
TG79MG 027

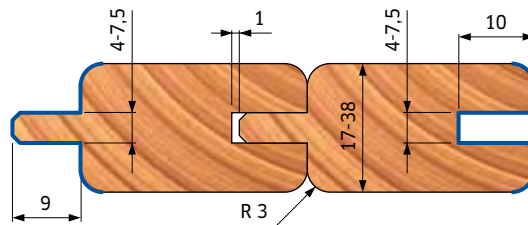


Cutterhead set / Készlet
TG79MG 022

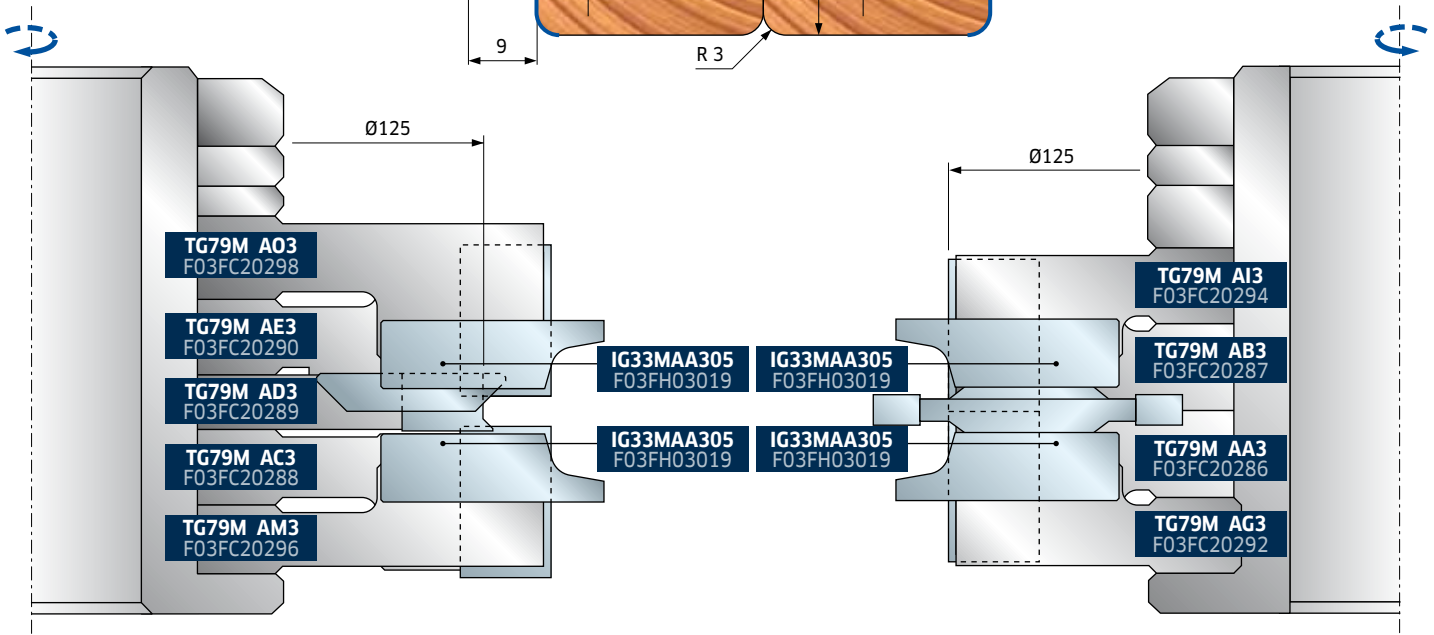


PROFILE / 8. PROFIL

Cutterhead set / Készlet
TG79MG 028

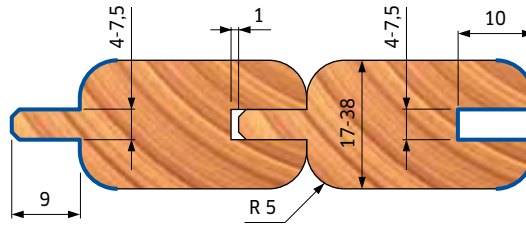


Cutterhead set / Készlet
TG79MG 023

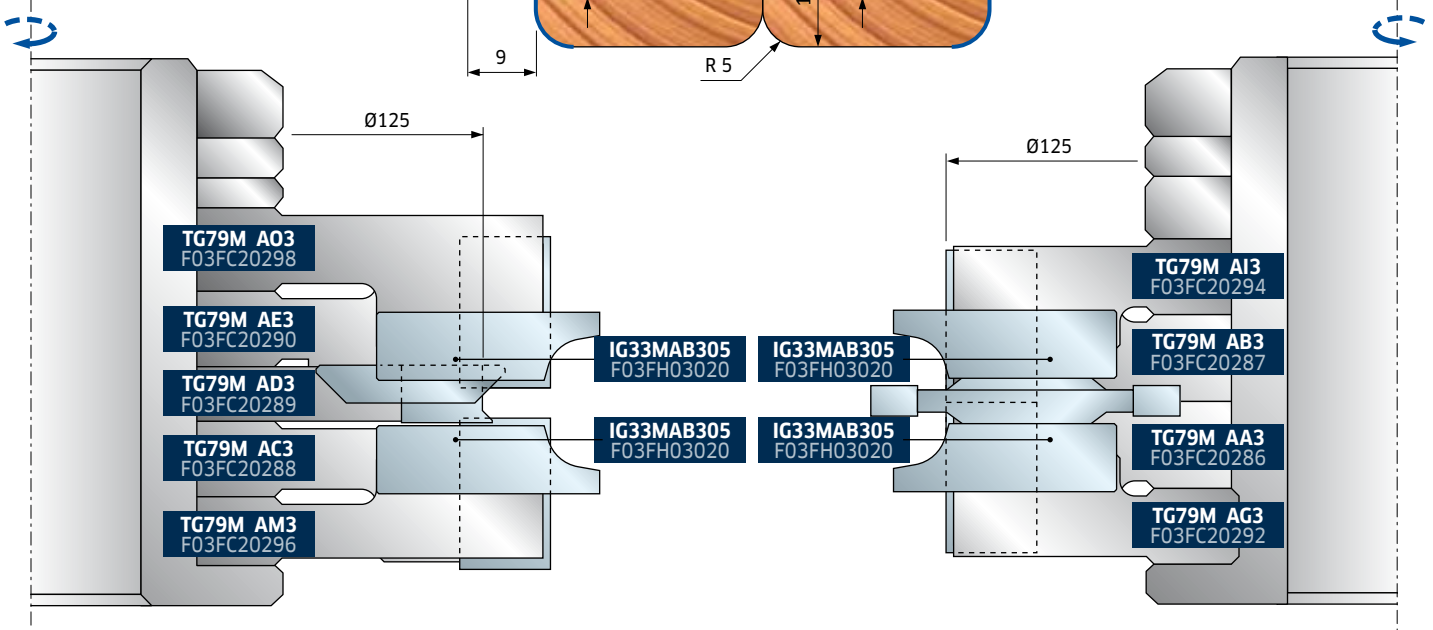


PROFILE / 9. PROFIL

Cutterhead set / Készlet
TG79MG 029

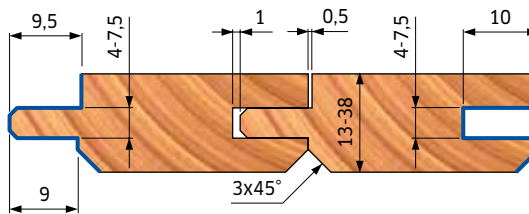


Cutterhead set / Készlet
TG79MG 024

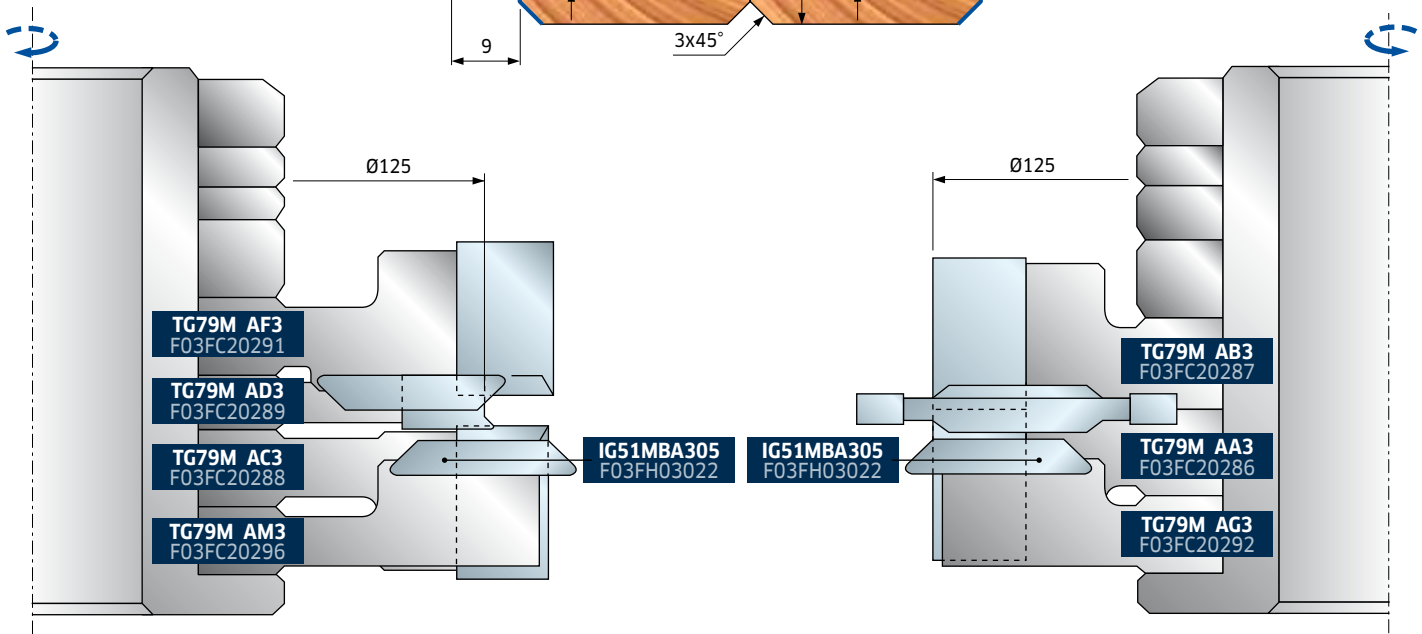


PROFILE / 10. PROFIL

Cutterhead set / Készlet
TG79MG 010

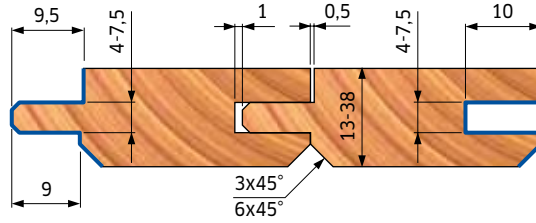


Cutterhead set / Készlet
TG79MG 008

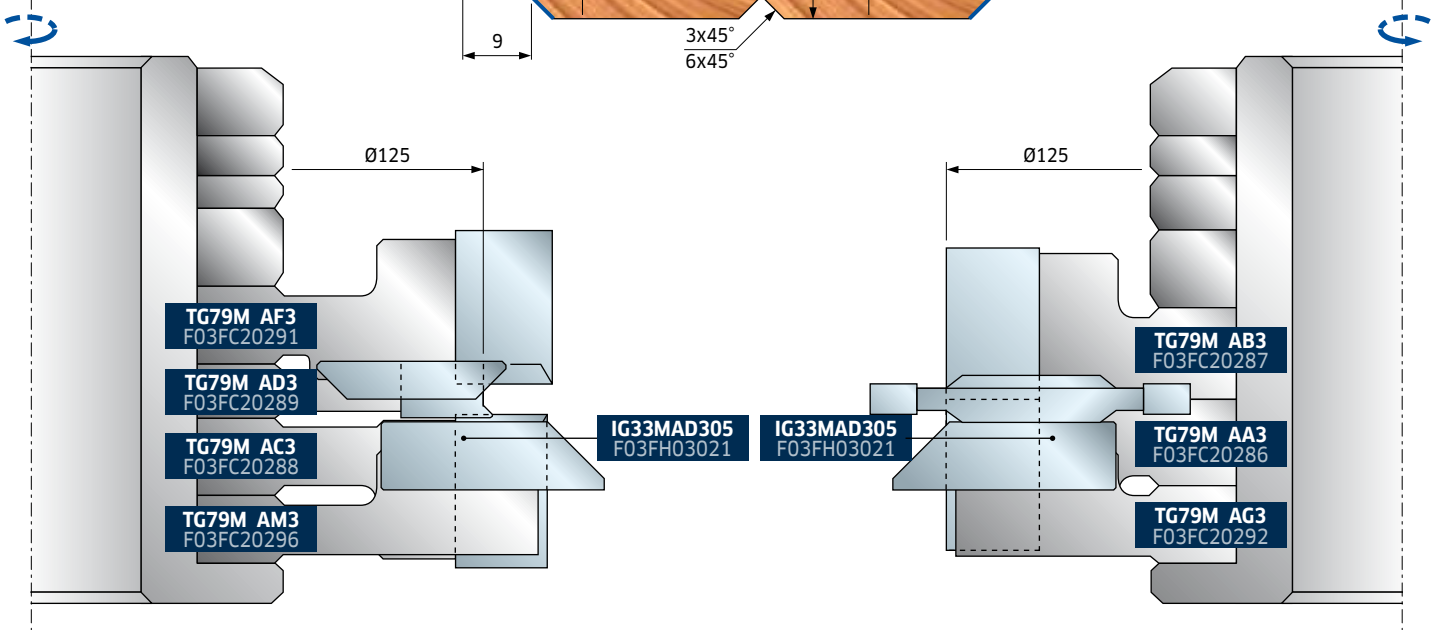


PROFILE / 11. PROFIL

Cutterhead set / Készlet
TG79MG 035

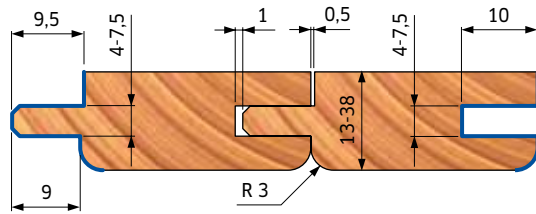


Cutterhead set / Készlet
TG79MG 030

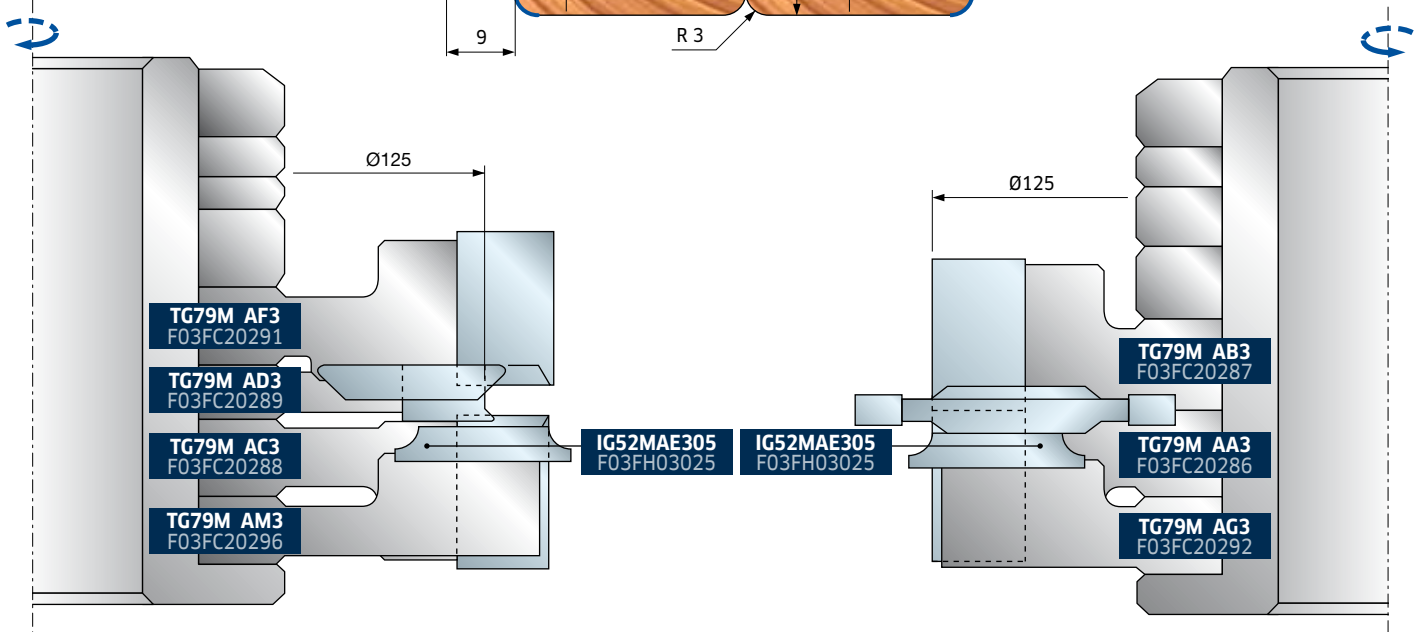


PROFILE / 12. PROFIL

Cutterhead set / Készlet
TG79MG 011

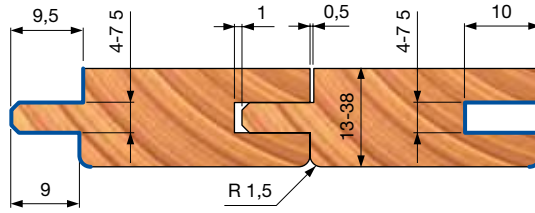
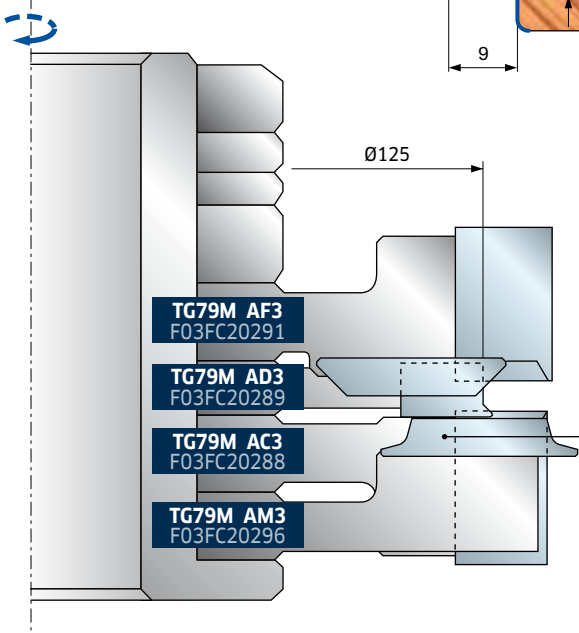


Cutterhead set / Készlet
TG79MG 009

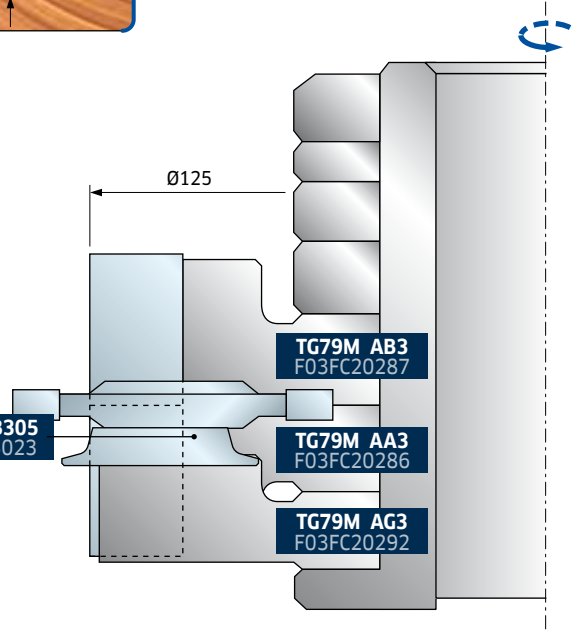


PROFILE / 13. PROFIL

Cutterhead set / Készlet
TG79MG 036

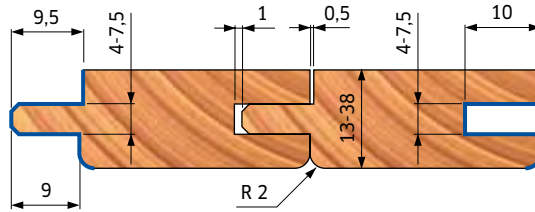
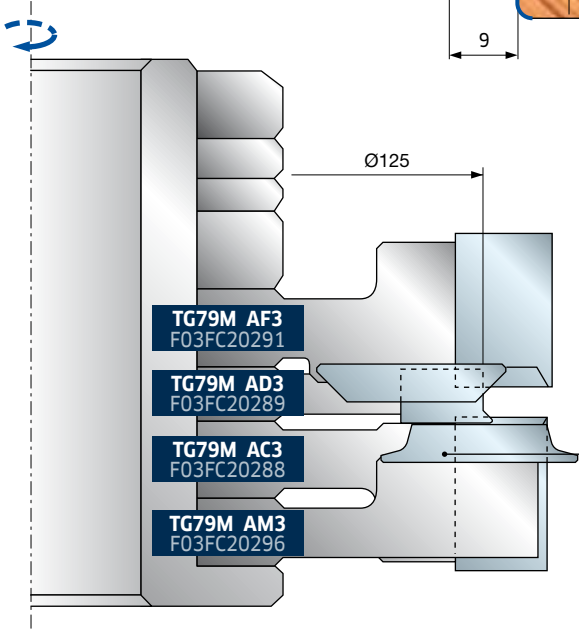


Cutterhead set / Készlet
TG79MG 031

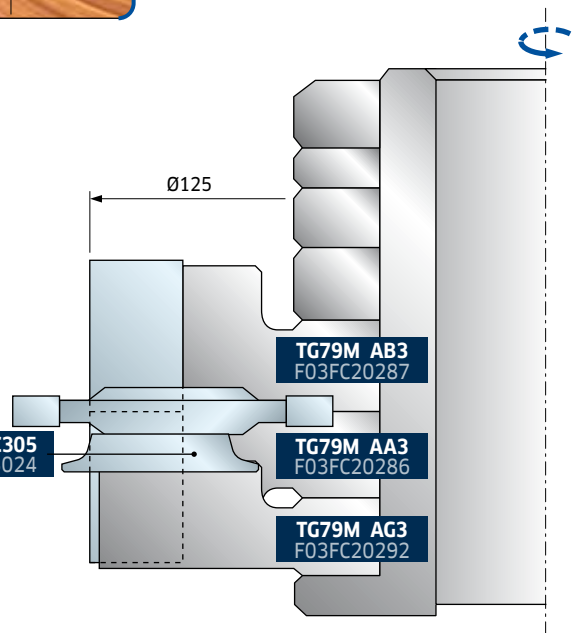


PROFILE / 14. PROFIL

Cutterhead set / Készlet
TG79MG 037

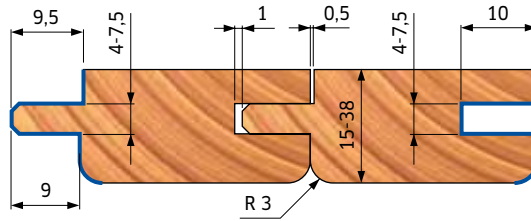


Cutterhead set / Készlet
TG79MG 032

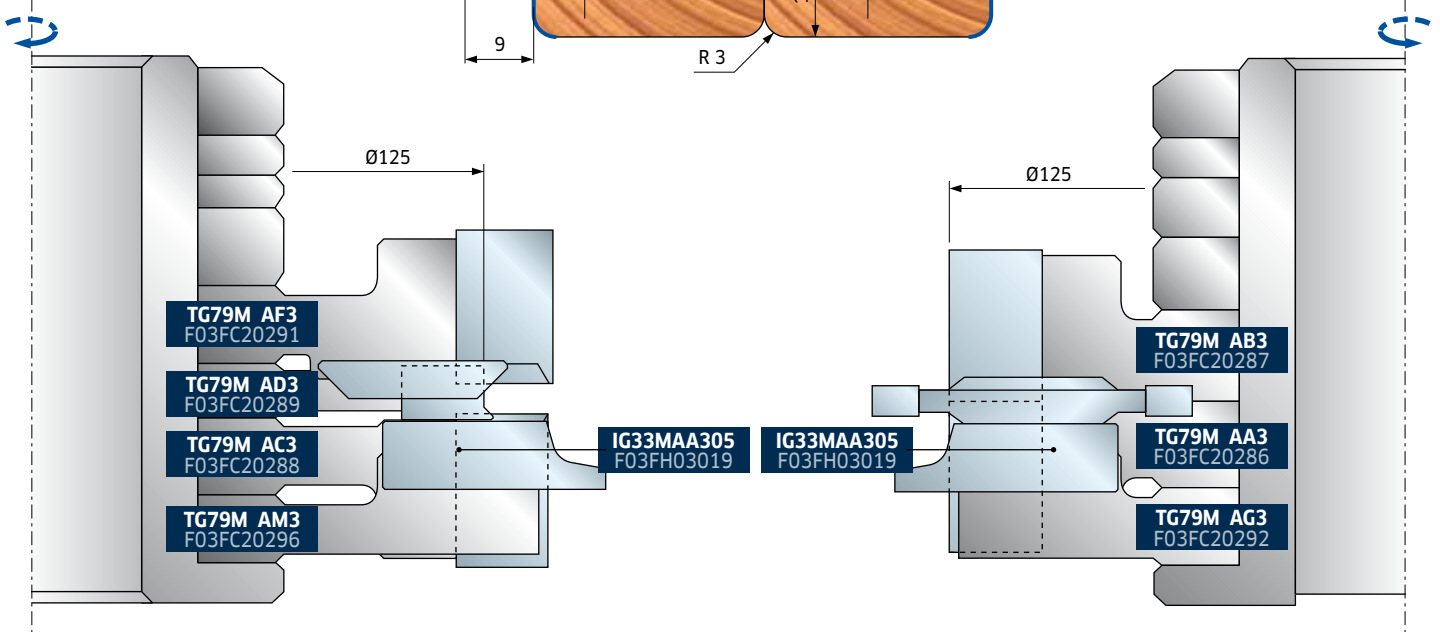


PROFILE / 15. PROFIL

Cutterhead set / Készlet
TG79MG 038

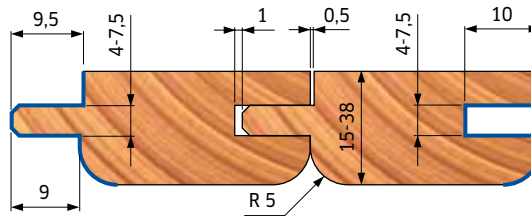


Cutterhead set / Készlet
TG79MG 033

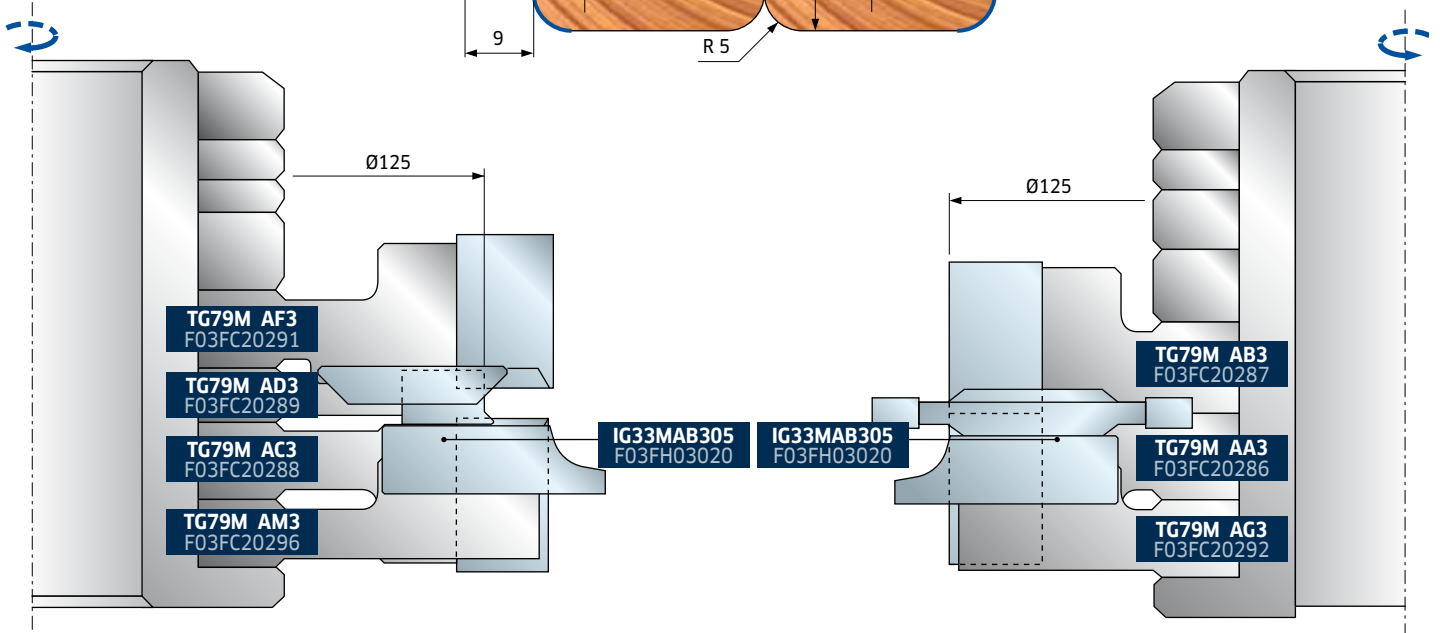


PROFILE / 16. PROFIL

Cutterhead set / Készlet
TG79MG 039



Cutterhead set / Készlet
TG79MG 034



TG99MG Z = 4

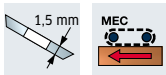


Chart for choosing spare parts

Táblázat pótalkatrész választáshoz

Code Kódszám	SAP SAP	For cutterheads TG99M TG99M marófejekhez
EA3 EB3 EC3 ED3 EE3 EF3 EG3 EH3 EI3 EK3 EL3		
CG26MBA310	F03FH02937	• • •
CG26MDA310	F03FH02939	• •
CG26MEA310	F03FH02940	• • • • •
CN03M BA9	F03FA00584	• • • •
CN03M BB9	F03FA00585	• • • •
CN09M AA9	F03FC01280	• • • •
CN09MD AD9	F03FC01300	• •
CN09MD A09	F03FC01306	• •
CN09MS AD9	F03FC01326	• • •
VT05M AA9	F03FA04444	• • • • • • •
VT16M AA9	F03FA04476	• • • • • • • • •
VT16M AD9	F03FC20657	• •
VT16M AE9	F03FC20658	• • • •
VT19M AB9	F03FA04491	• • • • • • •
VT19M BB9	F03FA04493	• • • • • • •
VT19M MA9	F03FA04496	• • • • • • • • •
VT20M AA9	F03FA04497	• • • • • • • • •
VT20M MA9	F03FC20670	• • • • •
VT20M NA9	F03FC20671	• • • •
IG04MSAA305	F03FH02994	• •
IG16MAA301	F03FC24161	• •
IG17MDAA305	F03FC24162	• • • •
IG51MBA305	F03FH03022	• • • •
IG52MAB305	F03FH03023	• • • • • • • •
RG02MAA305	F03FH03041	• • • • • • • •
SR06MSBB301	F03FC24201	• • • • •
CB03M CA9	F03FA00165	• • • • • • • • • •
CB03M AA9	F03FA00162	• • • • • • • • • •
CB03M BA9	F03FA00163	• • • • • • • • • •

Sleeves for fence side spindle

Hüvelyek jobbos forgásirányhoz

Dimensions Méretek mm	Sleeve code Hüvelykód	SAP
Ø50 x 110 x 30	BF10MD AA9	F03FC00616
Ø50 x 110 x 32	BF10MD AL9	F03FC24533
Ø50 x 110 x 35	BF10MD AB9	F03FC00617
Ø50 x 110 x 40	BF10MD AC9	F03FC00618

Sleeves for off side spindle

Hüvelyek balos forgásirányhoz

Dimensions Méretek mm	Sleeve code Hüvelykód	SAP
Ø50 x 110 x 30	BF10MS AA9	F03FC00661
Ø50 x 110 x 32	BF10MS AL9	F03FC24538
Ø50 x 110 x 35	BF10MS AB9	F03FC00662
Ø50 x 110 x 40	BF10MS AC9	F03FC00663

Cutterheads sets for panelling and flooring Marófej készletek lambériához és parkettához

Profile ProfilC	Tongue set Csapozó készlet	SAP SAP	Groove set Hornoló készlet	SAP SAP
A	TG99MG002	F03FC22132	TG99MG001	F03FC22131
B	TG99MG003	F03FC22133	TG99MG001	F03FC22131
C	TG99MG009	F03FC22140	TG99MG008	F03FC22139
D	TG99MG011	F03FC22142	TG99MG010	F03FC22141
E	TG99MG005	F03FC22135	TG99MG004	F03FC22134
F	TG99MG007	F03FC22137	TG99MG006	F03FC22136
G	TG99MG013	F03FC22145	TG99MG012	F03FC22143
H	TG99MG015	F03FC22146	TG99MG014	F03FC22144

Tools for TG99MG sets - Szerszámok TG99MG készlethez

D mm	B mm	d mm	Z	R	Max RPM 1/min.	Code Kódszám	SAP SAP
125	30	50	4	4	10.300	TG99M EA3	F03FC22120
125	30	50	4	4	10.300	TG99M EB3	F03FC22121
137	30	50	4	8	9.600	TG99M EC3	F03FC22122
137	30	50	4	4	9.600	TG99M ED3	F03FC22123
138	20	50	4	4	9.600	TG99M EE3	F03FC22124
137	12	50	4	4	9.600	TG99M EF3	F03FC22125
125	30	50	4	6	10.300	TG99M EG3	F03FC22126
149	12	50	4	8	9.000	TG99M EH3	F03FC22127
143	20	50	4	4	9.000	TG99M EI3	F03FC22128
142	12	50	4	4	9.000	TG99M EK3	F03FC22129
169	12	50	4	8	8.300	TG99M EL3	F03FC22130

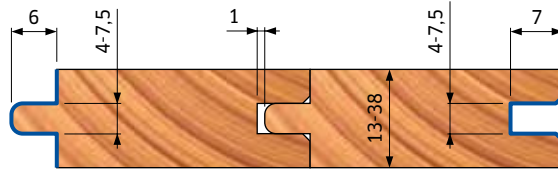
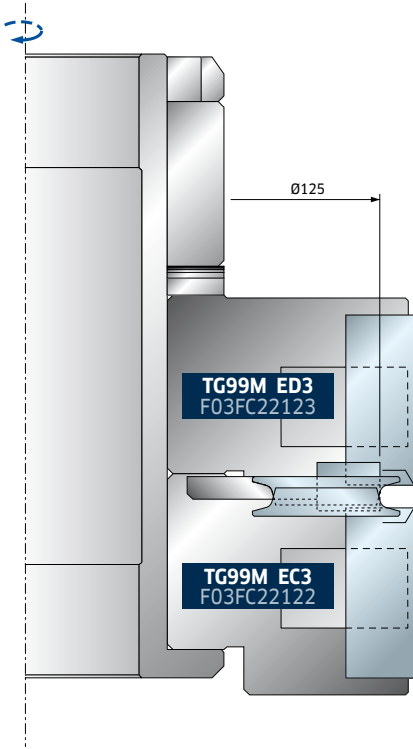
	Spare parts Pótalkatrészek	Dimensions Méretek mm	Code Kódszám	SAP SAP
	Knife / Kés	12x12x1,5	CG26MBA310	F03FH02937
	Wedge / Ék	15x10x8	CN09M AA9	F03FC01280
	Nut / Anya	10x11,5x6	VT20M AA9	F03FA04497
	Screw / Csavar	M6x22	VT19M AB9	F03FA04491
	Knife / Kés	20x12x1,5	CG26MDA310	F03FH02939
	Wedge / Ék	15x16x8	CN09MD A09	F03FC01306
	Screw / Csavar	M10x22	VT19M MA9	F03FA04496
	Nut / Anya	15x13,3x10	VT20M MA9	F03FC20670
	Knife / Kés	30x12x1,5	CG26MEA310	F03FH02940
	Wedge / Ék	15x26x8	CN09MD AD9	F03FC01300
	Wedge / Ék	15x26x8	CN09MS AD9	F03FC01326
	Nut / Anya	15x13,3x10	VT20M NA9	F03FC20671
	Nut / Anya	15x13,3x10	VT20M MA9	F03FC20670
	Screw / Csavar	M10x22	VT19M MA9	F03FA04496
	Wedge / Ék	28x9,5x8	CN03M BB9	F03FA00585
	Screw / Csavar	M8x22	VT19M BB9	F03FA04493
	Wedge / Ék	14x21,5x22	CN03M BA9	F03FA00584
	Spur / Váltólapka	22,86x2,5	RG02MAA305	F03FH03041
	Screw / Csavar	M5x8	VT05M AA9	F03FA04444
	Spur insert / Homlok betétkés	34x9x16	SR06MSBB301	F03FC24201
	Screw / Csavar	M6x13	VT16M AE9	F03FC20658
	Beveled grooves ins. / Sark. hornoló kés	32,7x16x8,5	IG16MAA301	F03FC24161
	Screw / Csavar	M6x15,5	VT16M AD9	F03FC20657
	Grooving insert / Hornoló betétkés	40x16x4	IG04MSAA305	F03FH02994
	Beveled insert / Lesarkító betétkés	35x4x7	IG17MDAA305	F03FC24162
	Beveled insert / Lesarkító bet.kés	22x16x5 45°	IG51MBA305	F03FH03022
	Rounding insert / Lekerekítő kés	22x16x5 R=1,5	IG52MAB305	F03FH03023
	Screw / Csavar	M6x14,5	VT16M AA9	F03FA04476
	Torx key / Torx kulcs	T9	CB03M CA9	F03FA00165
	Allen key / Imbuszkulcs	3 x 110	CB03M AA9	F03FA00162
	Allen key / Imbuszkulcs	4 x 110	CB03M BA9	F03FA00163

The above codes are intended without sleeve, which should be ordered separately.

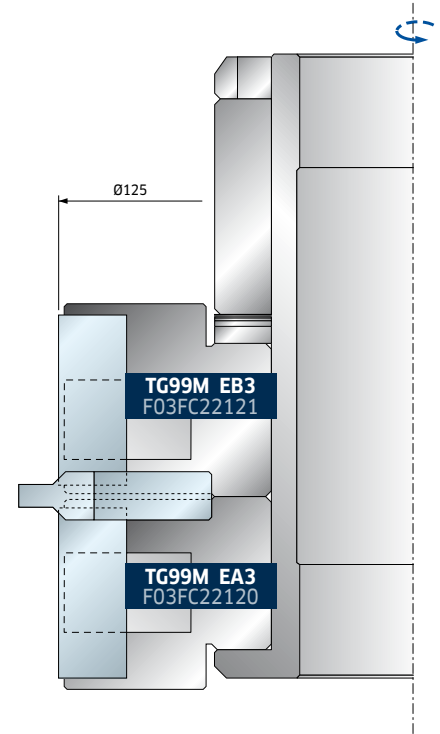
A fenti kódszámok szándékosan hüvely nélküliek, azokat külön kell megrendelni.

PROFILE / **A** PROFIL

Cutterhead set / Készlet
TG99MG002

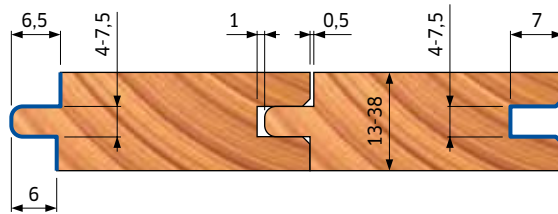
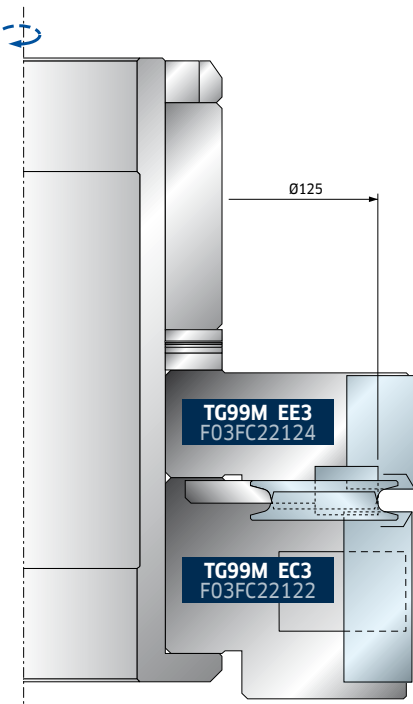


Cutterhead set / Készlet
TG99MG001

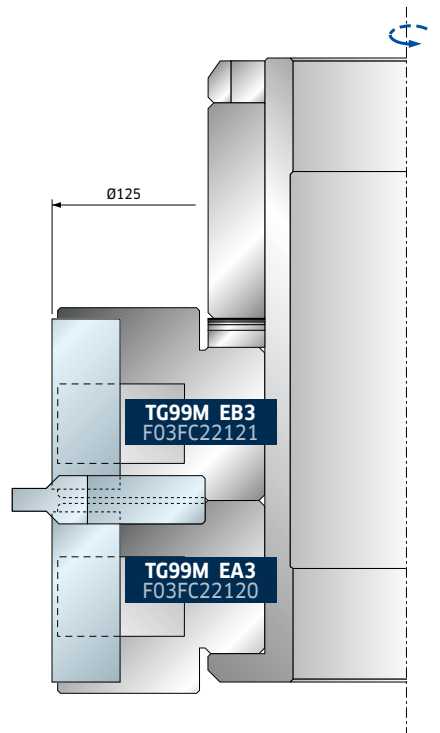


PROFILE / **B** PROFIL

Cutterhead set / Készlet
TG99MG003

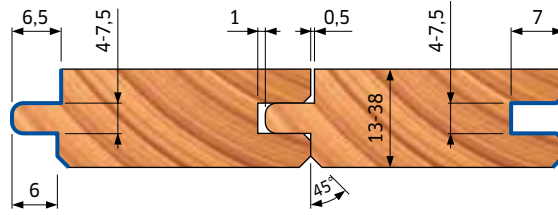
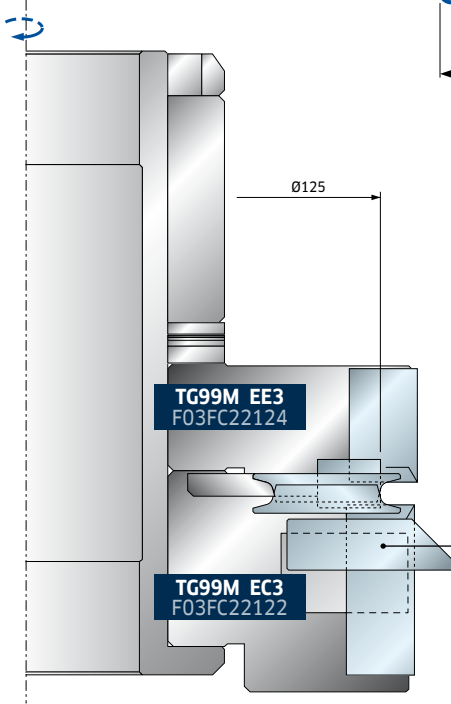


Cutterhead set / Készlet
TG99MG001

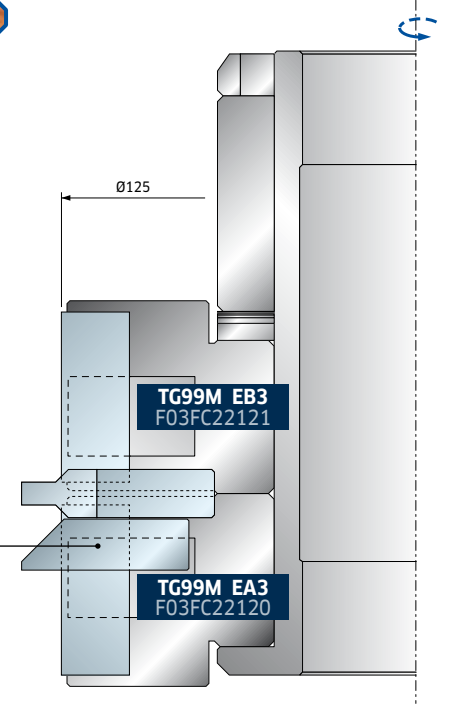


PROFILE / C PROFIL

Cutterhead set / Készlet
TG99MG009

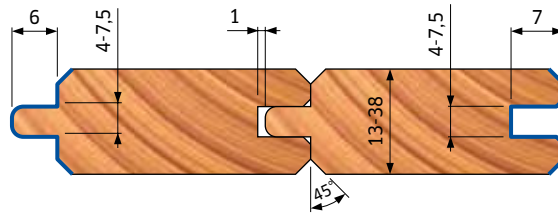
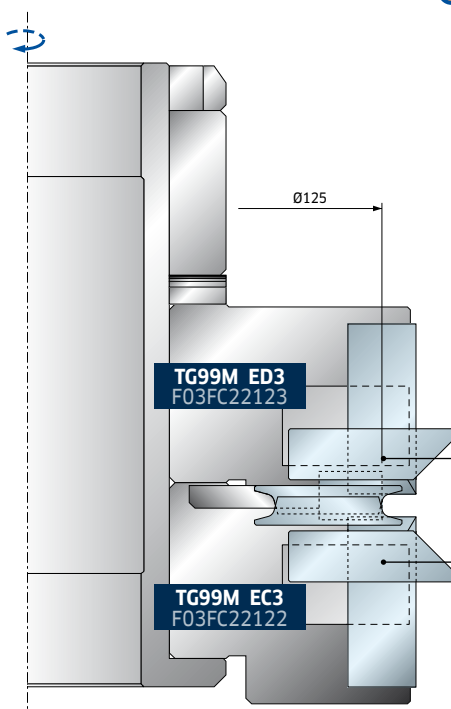


Cutterhead set / Készlet
TG99MG008

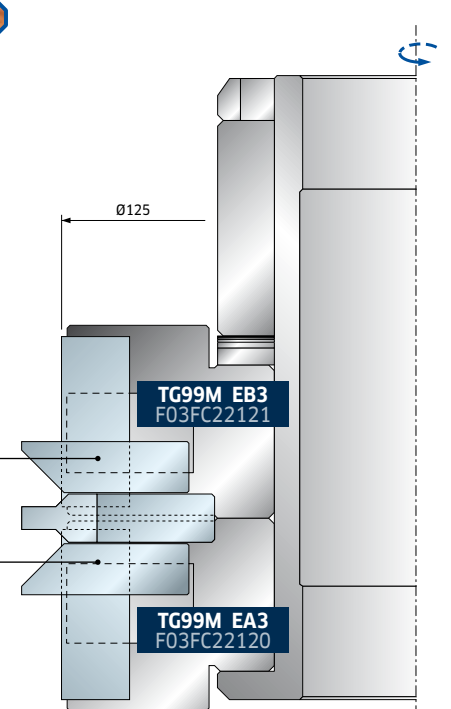


PROFILE / D PROFIL

Cutterhead set / Készlet
TG99MG011

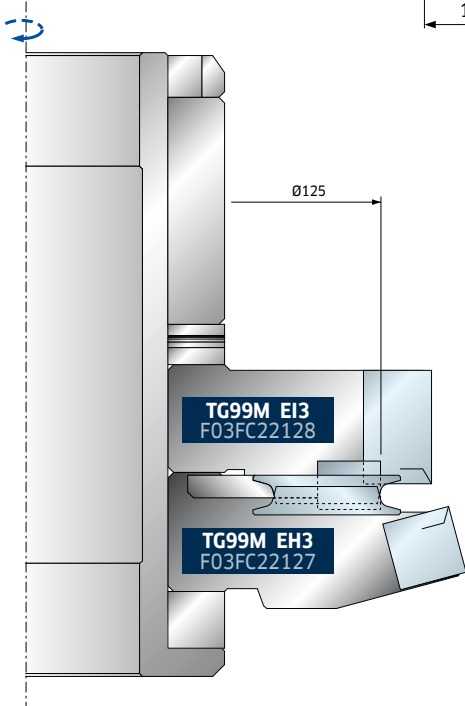
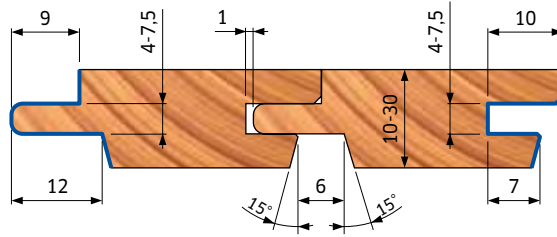


Cutterhead set / Készlet
TG99MG010

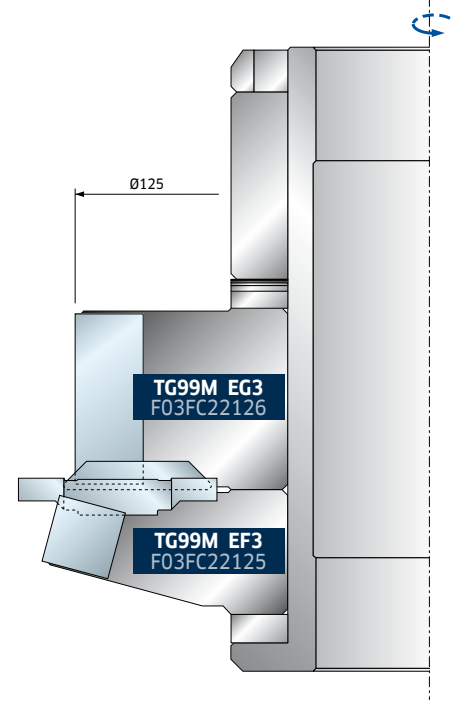


PROFILE / **E** PROFIL

Cutterhead set / Készlet
TG99MG005

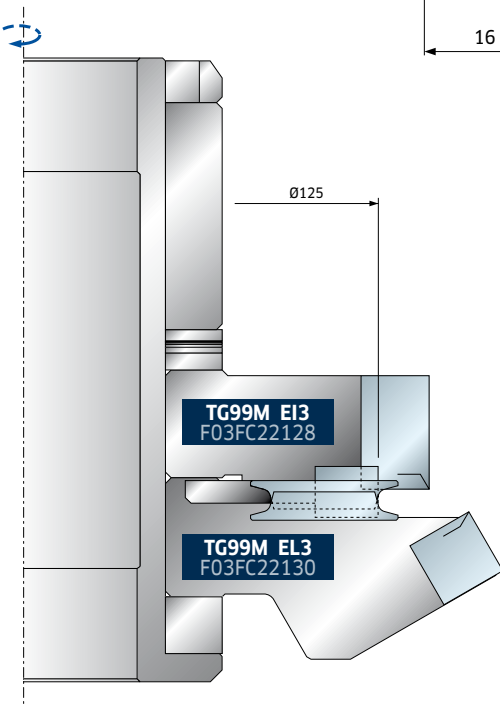
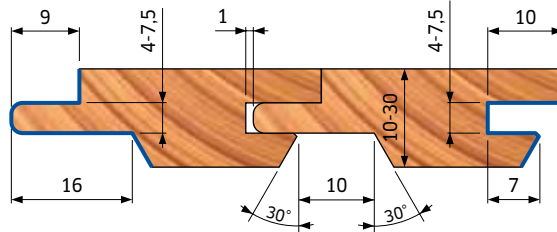


Cutterhead set / Készlet
TG99MG004

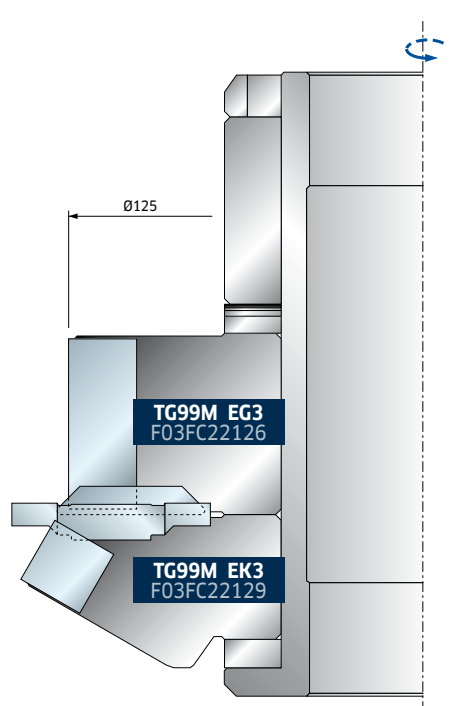


PROFILE / **F** PROFIL

Cutterhead set / Készlet
TG99MG007

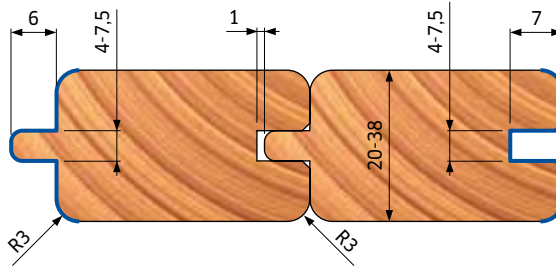


Cutterhead set / Készlet
TG99MG006

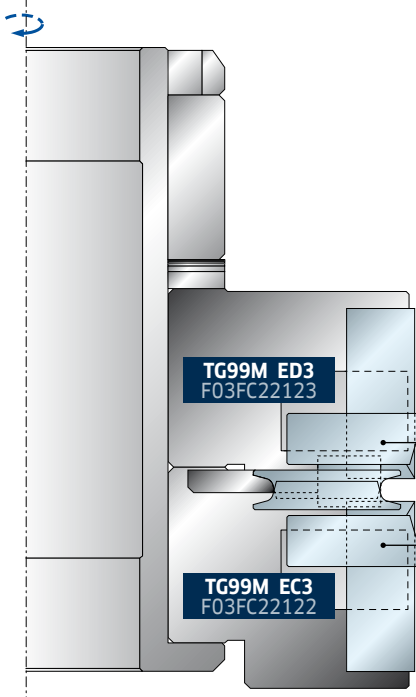


PROFILE / G PROFIL

Cutterhead set / Készlet
TG99MG013



Cutterhead set / Készlet
TG99MG012

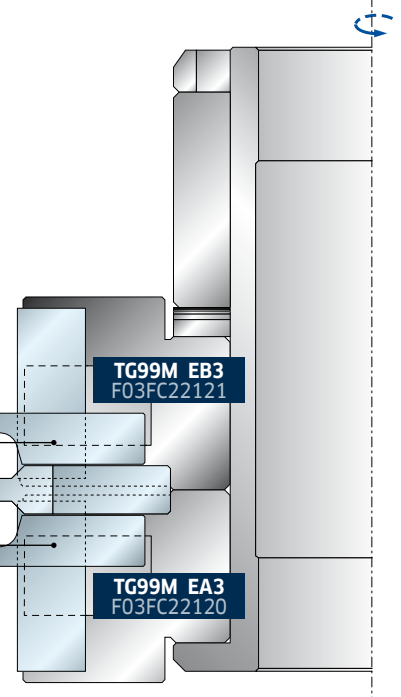


IG33MAA305
F03FH03019

IG33MAA305
F03FH03019

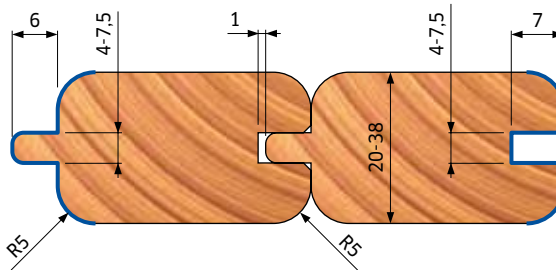
IG33MAA305
F03FH03019

IG33MAA305
F03FH03019

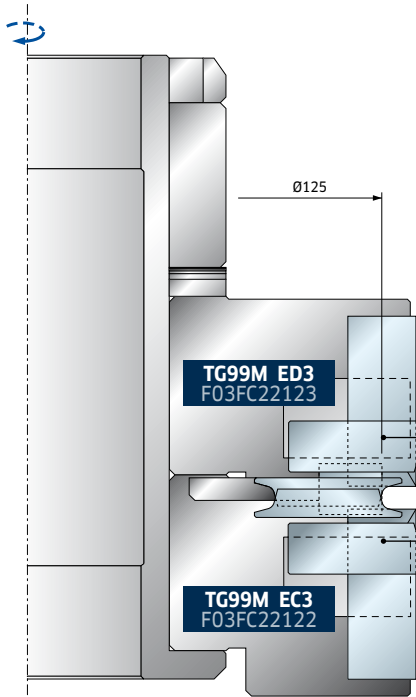


PROFILE / H PROFIL

Cutterhead set / Készlet
TG99MG015



Cutterhead set / Készlet
TG99MG014

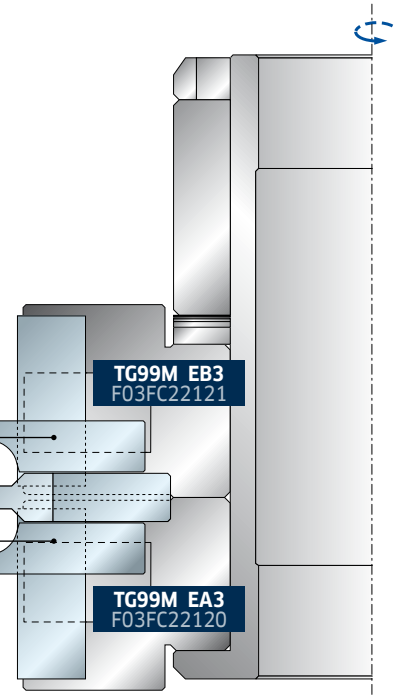


IG33MAB305
F03FH03020

IG33MAB305
F03FH03020

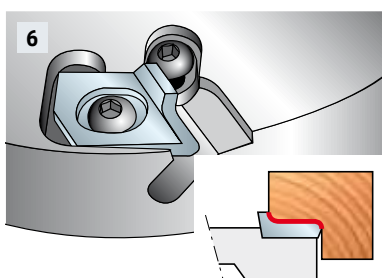
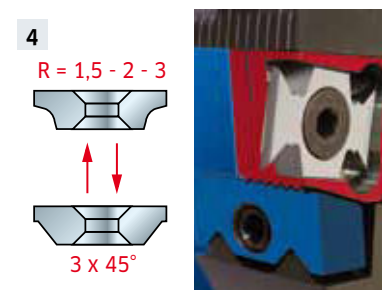
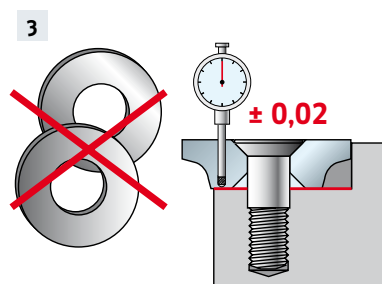
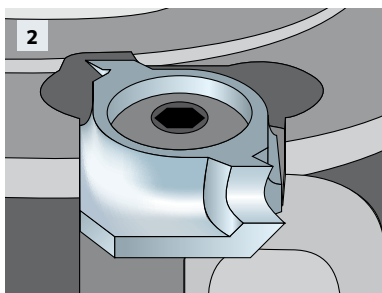
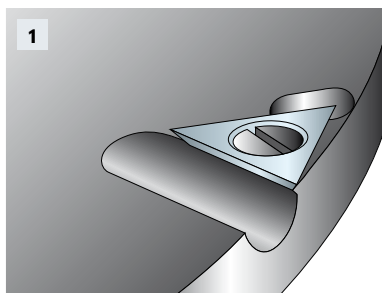
IG33MAB305
F03FH03020

IG33MAB305
F03FH03020



**Tips for the correct
use of the tools**

**Tanácsok a szerszámok
helyes használatához**



INSERTS AND SPURS

- The triangular spur (Fig. 1) is a component produced in HW to give the cutting edge a long life, used on cutterheads and on Performance tools to give a better finish on rebates. The width of the cutting surface (22 mm) and the position of the spur (positive hook angle) guarantees a perfect finish without leaving a trace (the length of the rebate is less than the length of the spur). Another important characteristic is the size of the chip discharge area in front of the spur: this allows excellent chip discharge and therefore the spur is more efficient (Fig. 2).
- The rounding and bevelling inserts are used to remove sharp angles from the work piece. These inserts give a better quality finish allowing various wood coatings to deposit more uniformly. Inserts with a shear angle allow a better finish when the wood is cut across the grain. Inserts and their seats are manufactured with extreme precision and this allows them to be replaced without the need of spacing rings (Fig. 3).
- The new NSR Adjustable Insert System is the only one that allows adjustments without the need of measuring instruments. This particular system allows the inserts to be adjusted with precision of a hundredth of a millimetre on the entire length of the tool. The indelible reference marks are etched with extreme precision by lasers and allow a rapid and simple repositioning of the insert (Fig. 4). Fig. 5 shows the components. The inserts have a positive hook angle and a shear angle that allows an excellent finish on any type of material. The same seat can be fitted with rounding inserts or bevelling inserts.
- The rounding spur combines the characteristics of a rounding insert and a spur. With a single operation, the rebate is internally and externally rounded and finished. These solid carbide inserts are manufactured with various rebate depths to satisfy clients needs. Extremely good finish is guaranteed by the inserts shear - hook angle combination. In the same seats, different inserts can be fitted so that the same tool can cut rebates of different depths (Fig. 6).

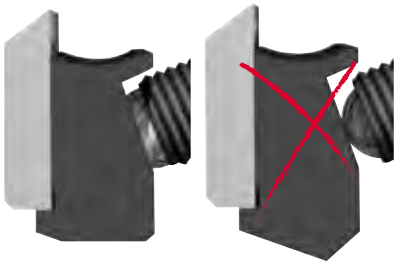
BETÉTKÉSEK ÉS VÁLTÓLAPKÁK

- A háromszögletű váltólapka (1. ábra) a hosszú éltartamú vágóél érdekében vídiából készített alkatrész, amelyet marófejekben és nagy teljesítőképességű szerszámokban használnak a falcok jobb minőségének elérésére. A vágási felület szélessége (22 mm) és a lapka pozíciója (pozitív homlokszög) tökéletes felületet garantál a nyom elhagyása nélkül (a falc szélessége kisebb, mint a lapka szélessége). Másik fontos jellemző a forgácskivezető rész a lapka előtt: ez teszi lehetővé a kitűnő forgácselvezetést, miáltal a lapka sokkal hatékonyabb (2. ábra).
- A lekerekítő és lesarkító betétkések a munkadarab éles éléinek az eltüntetésére használatosak. A betétkések jobb minőségű felületet adnak biztosítva különböző bevonatú fák egységesebb megjelenését. Éles szögű betétkések jobb minőségű felületet adnak, amikor a fát keresztirányban vágják. A betétkéseket és ülésüket rendkívüli pontossággal gyártják, ami lehetővé teszi cseréjüket távtartó gyűrűk szükségessége nélkül (3. ábra).
- Az új NSR Állítható Betétkés Rendszer az egyetlen, amely mérőeszköz szükségessége nélküli beállítást biztosít. Ez a különleges rendszer lehetővé teszi a betétkés állítását század milliméter pontossággal a szerszám teljes hossza mentén. A kitörölhetetlen skálabeosztást rendkívül pontos lézerral gravírozzák be és a betétkés gyors és egyszerű újra beállítását teszi lehetővé (4. ábra). Az 5. ábra az alkatrészeket mutatja. A betétkéseknek pozitív homlokszöge és élszöge van, amely bármilyen fajta anyag kiváló felületminőségét biztosítja. Ugyanabba az ülésbe beilleszthető mind a lekerekítő, mind a lesarkító betétkés.
- A kerek váltólapka egyesíti a lekerekítő betétkés és a váltólapka jellemzőit. Ugyanabban a műveletben a falcot belül is és kívül is lekerekíti és elsímítja. Ezt a tömör vídia betétkést különböző falcmélységekkel gyártják a vásárlói igények kielégítésére. Rendkívül jó felületminőséget garantálnak a kombinált nyeső-homlokszögű betétkések. Ugyanabba az ülésbe különféle betétkések rakhatók, így ugyanazzal a szerszámmal eltérő mélységű falcok készíthetők (6. ábra)

Maintenance of tools

Szerszámok karbantartása

7



mobile part
mozgó rész

Screws with spherical insert, for ISOprofil System

Csavar gömb alakú rátéttel ISOprofil rendszerhez

- On ISOprofil clamping system, proper locking is obtained when the flat surface of the spherical insert completely adheres to the wedge (Fig. 7).
- When mounting tools, insure that locking reacts against the body and the cutting edges are not in contact with each other (Fig. 8) or with any other locking elements (Fig. 9).
- Tools compiling a set, must be repaired by experienced and fully trained personnel, with the knowledge of the design requirements and security levels to be reached .
- After any type of maintenance work, a tool marked "MAN" must continue to respect the requirements imposed by the norm relative to tools with manual feed. The use of tools for manual feed without deflectors if originally provided is not allowed.
- Wearing gloves increases grip and reduces the risk of injury.
- To avoid injury, tools must be handled with care using special appliances so as to transport them without incurring injury to the user.

INSTRUCTIONS FOR CLEANING

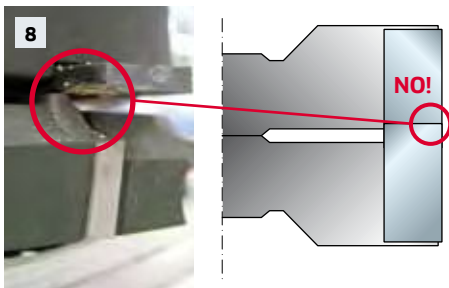
- Clamping surfaces must be free of dirt, grease, oil and water (Fig. 10). Resins must be removed from tools with light alloy bodies using cleaners that do not damage the Aluminum and compromise the materials mechanical features. Accurately clean the tool after every knife change.

Washing: Tools must be washed with water and an appropriate cleaning product (contact local dealer if more info needed) that doesn't affect the body materials (manganese phosphated steel or aluminum alloy) burnished steel components (screws, washers) and carbide inserts (titanium, cobalt carbide). Use of ultrasonic machines decrease washing time and improves cleaning in the inner parts of the tools.

Drying: After the washing operations, tools must be dried by means of drainage and/or compressed air.

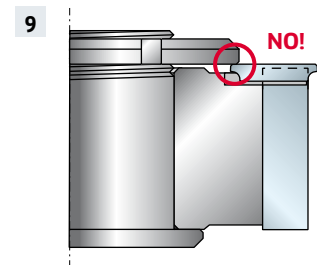
Oiling: If the tools are ready to be immediately used or stored for future use, always oil all the parts with a layer of an anti-rust protective fluid.

Before storing the tools always clean them from dirt and resin by washing, drying and oiling operations, store the tools in a dry place.



8

NO!



9

NO!



10

NO!

OK!

- ISOprofil befogó rendszerénél a megfelelő rögzítés akkor jön létre, ha a gömb alakú rátét egyenes felülete teljes mértékben ráfekszik az ékre (7. ábra).
- Szerszám felszerelésekor biztosítani kell, hogy a rögzítés a testben fennálljon és a vágóélek ne kerülhessenek érintkezésbe egymással (8. ábra) vagy más rögzítő elemekkel (9. ábra).
- Készletbe összeállított szerszámokat gyakorlott és teljesen kiképzett alkalmazottnak kell javítania a szerszám kialakítási követelményei és az elérendő biztonság ismeretében.
- Minden fajta karbantartási munka után a "MAN" jelölésű szerszámnak továbbra is meg kell felelnie a kézi előtolású szerszámokkal szemben támasztott norma követelményeknek. Kézi előtolású szerszámok használata terelőlap nélkül, amennyiben azzal eredetileg ellátott, tilos.
- Viseljen kesztyűt a tapadás megnövelésére és sérülés kockázatának csökkentésére.
- Sérülések megelőzésére a szerszámokat óvatossággal kell kezelni a speciális eszközök használatával úgy, hogy a szállításuk ne okozzon sérülést a használójának.

TISZTÍTÁSI ÚTMUTATÓ

- Befogó felületeknek szennyeződés, zsír, olaj és vízmentesnek kell lennie (10. ábra). Könnyűfém ötvözet testű szerszámokról a gyantalerakódást olyan tisztítóanyaggal kell eltávolítani, amelyik az alumíniumot nem károsítja és megfelel az anyagok mechanikai jellemzőinek. A szerszámot minden késcserék alaposan meg kell tisztítani.

Mosás: A szerszámokat vízzel és olyan megfelelő tisztítóanyaggal (vegye fel a kapcsolatot a helyi viszonteladóval, ha további információra van szüksége) kell lemosni, amelyik nem támadja meg a test anyagát (foszfátzott mangánacél vagy alumínium ötvözet), a barnított acél alkatrészeket (csavarok, alátétek) és vídia betéteket (titánium-kobalt karbid). Ultrahangos tisztító berendezés használata lecsökkenti a mosási időt és megnöveli a szerszámok belső részeinek megtisztulását.

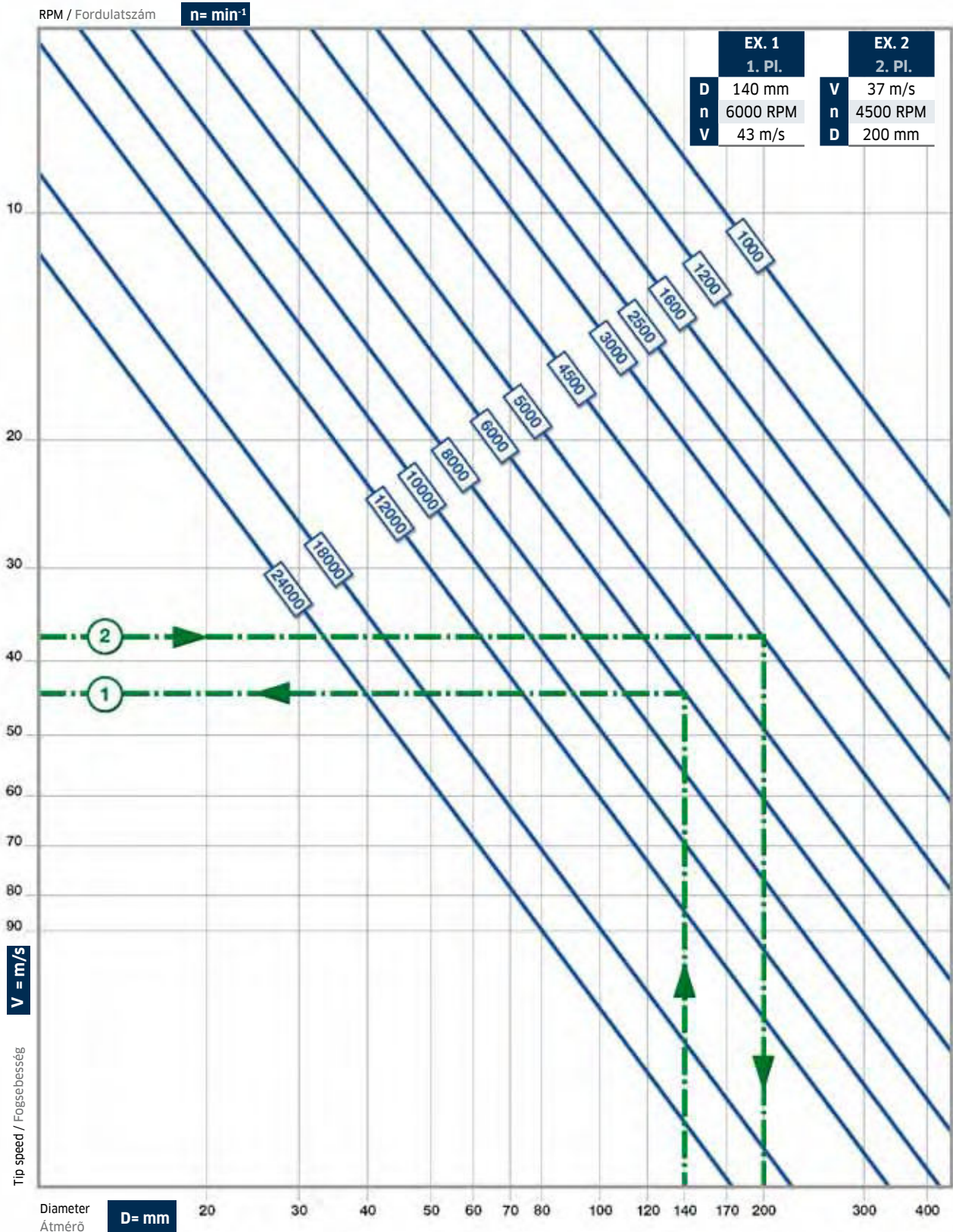
Szárítás: Mosási műveletet követően a szerszámokat meg kell szárítani vízlepergetés és/vagy préslevegő által.

Olajozás: Ha a szerszámok készen állnak azonnali használatra vagy tárolásra későbbi használatig, minden részüket mindig be kell kenni egy réteg korrózióvédő folyadékkal. Tárolás előtt a szerszámokat mindig meg kell tisztítani a szennyeződésektől és a gyantától mosás, szárítás és olajozás útján és a szerszámokat száraz helyen kell tárolni.

Technical diagram to obtain tip speed, diameter and RPM of a cutting tool Diagram vágószerszám fogsebességének, átmérőjének és ford.számának számításához

Recommended tip speed (V= m/s) - Ajánlott fogsebesség (V= m/s)

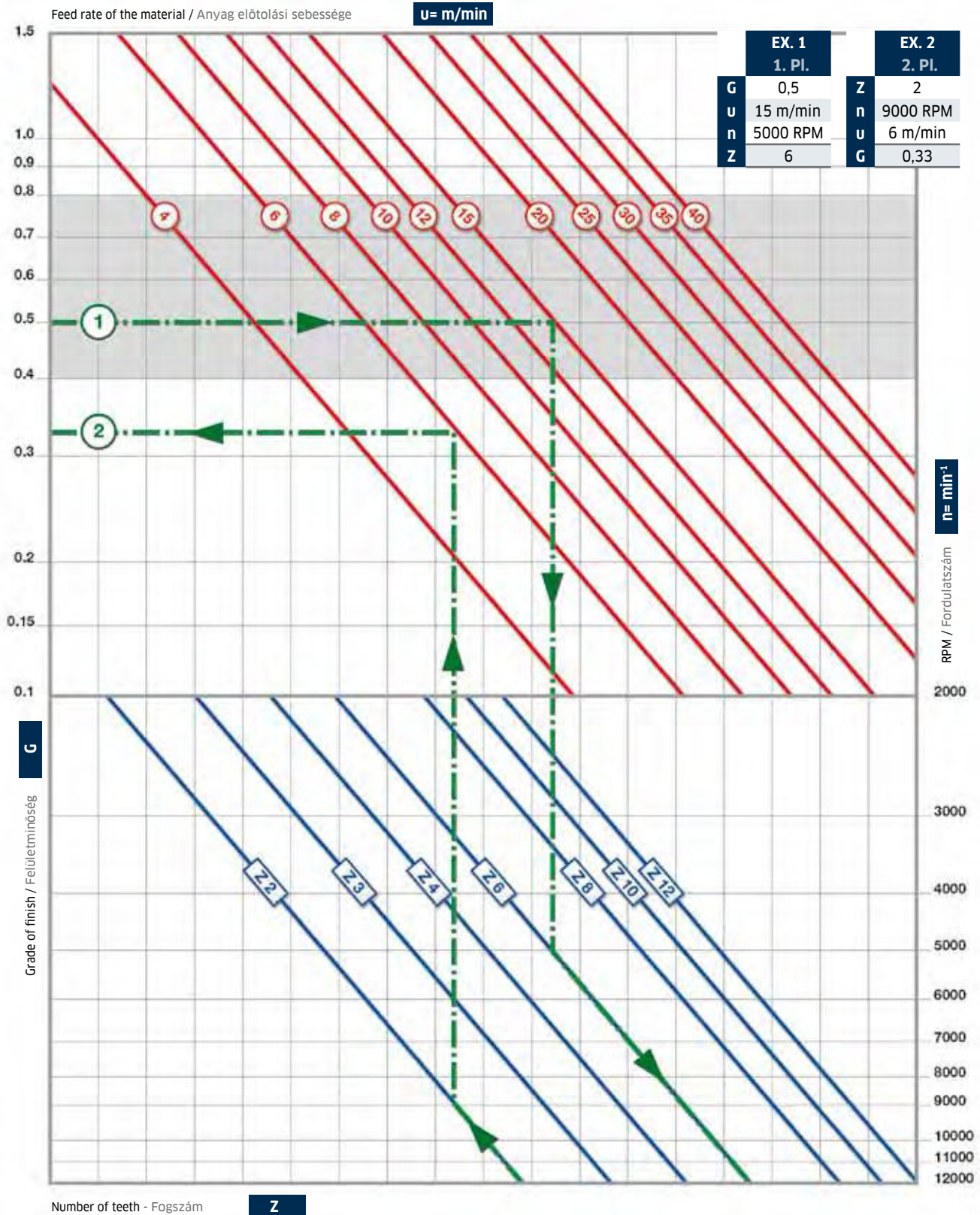
Softwood Puhafa		Hardwood Keményfa		Chipboard Forgácslap	Medium Density MDF
HSS	HW	HSS	HW	HW	HW
50 - 80	60 - 90	40 - 60	50 - 80	60 - 80	30 - 50



Technical diagram to obtain number of teeth, feed rate, RPM and grade of finish of a cutting tool Diagram vágószerszám fogszámának, előtolási értékének, fordulatszámának és a felületminőség fokának számításához

Grade of finish (G) - Felületminőségi fok (G)

Burning Égésnyomok	Finish on softwood Puhafa felületminőség	Finish on hardwood Keményfa felületminőség	Rough finish Nagyolt felület
0,10 - 0,40	0,40 - 0,60	0,60 - 0,80	0,80 - 1,50



The tools have been designed and manufactured in accordance with the European Safety Standard EN-847

TOOLS

Tools shall be used only by persons of training and experience who have knowledge of how to use and handle tools.

The maximum rotational speed marked on the tool shall not be exceeded.

Circular saw blades, the bodies of which are cracked, shall be scrapped (repairing is not permitted).

One piece tools with visible cracks shall not be used.

Clamping surfaces shall be cleaned to remove dirt, grease, oil and water.

Resin shall only be removed from light alloys with solvents that do not affect the mechanical characteristics of these materials.

Tools and tool bodies shall be clamped in such a way, that they shall not loosen during operation.

Tools with cylindrical shank must be clamped in a way that the mark of the maximum free shank length shall be covered, at least partially, by the clamping device or by the locking collet.

Care shall be taken of mounting tools to ensure that the clamping is by the hub respectively by the clamping surface of the tool and that the cutting edges are not in contact with each other or with the clamping elements.

Fastening screws and nuts shall be tightened using the appropriate spanners etc. and to the torque value provided by the manufacturer.

Extension of the spanner or tightening using hammer blows shall not be permitted.

Clamping screws shall be tightened according to instructions provided by the manufacturer. Where instructions are not provided clamping screws shall be tightened in sequence from the center outwards.

Use of fixed rings, e. g. pressed or held by adhesive fixing, in flanged sleeves, shall be permitted if made to the manufacturers specifications.

Repair and regrinding of tools shall only be allowed according to the tool manufacturer's instructions.

After repair and regrinding of tools it shall be ensured that the tools observe balancing requirements.

The design of composite (tipped) tools shall not be changed in the process of repair.

Composite tools shall be repaired by a competent person, i.e. a person of training and experience, who has knowledge of the design requirements and understands the level of safety to be achieved.

Repair shall therefore include, e.g. use of spare parts which are in accordance with the specification of the original parts provided by the manufacturer.

Tolerances which ensure correct clamping shall be maintained.

For one piece tools care shall be taken that regrinding of the cutting edge will not cause weakening of the hub and the connection of the cutting edge to the hub.

To avoid injuries, tools shall be handled in accordance with the guidance provided by the manufacturer. Typically, safe handling involves the use of devices such as carrying hooks, proprietary handles, frames (e. g. for circular saw blades), boxes, trolleys etc. The wearing of protective gloves improves the grip on the tool and further reduces the risk of injury.

Maintenance and modification of milling tools and related components and circular saw blades should always be in accordance with the design requirements/the manufacturer's instructions. Maintenance and modification of milling tools and circular saw blades should only be carried out by a competent person, i. e. a person of training and experience, who has knowledge of the design requirements and understand levels of safety to be achieved. When regrinding milling tools and circular saw blades, the minimum requirements of cutting blade thickness and cutting blade projection should be observed.

Composite tools should be repaired by persons experienced in and with understanding of design and use of milling tools for processing wood and similar materials, e.g. an expert with a relevant education and knowledge of the brazing process, including in particular the influence of the brazing process on tension in tool body and cutting material. When brazing off worn tips and subsequently brazing on new tips it should be made sure that the tip is correctly mounted in the tool body and that the process does not result in critical tension in the tool body.

After any type of maintenance, milling tools marked with MAN should continue to observe the requirements of the standards related to tools for hand feed.

When modifying milling tools, e. g. modification of bore diameter, modification of shank, retipping of composite tools and similar, it should be ensured that the requirements of the standard relating to balancing are still observed.

After being modified and/or retipped, milling tools and circular saw blades should be marked according to the rules applying to new tools. However, the name/logo of the company making the modification/retipping should be added.

To avoid injuries, tools shall be handled in accordance with the guidance provided by the manufacturer.

Tools which weigh more than 15 kg may require the use of special handling devices or attachments, these will depend on the features that the manufacturer has designed into the tool to allow easy handling. The manufacturer can advise on the availability of necessary devices.

CLAMPING DEVICES

The speeds indicated on the clamping device and the tool to be clamped should be compared. For adjusting the speed on the machine the lower speed should be applied.

Screws and nuts should be tightened using the appropriate spanners;

Clamping surfaces should be cleaned to remove dirt, grease, oil and water;

Clamping devices and tools should be mounted or clamped according to given torques, pressures and wrenches to be used; extension of spanners or tightening or loosening by means of hammer blows should not be permitted;

Maximum tool diameters and tool lengths should not be exceeded;

Shank diameters must be in accordance with the clamping range of the clamping devices;

The minimum required clamping length must be kept;

Care should be taken that the data relevant to the safety of the clamped tool are always stored in the data medium.

Repairs should only be carried out by a competent person, i.e. a person with professional training and experience, who has knowledge of the design, construction and safety requirements; Repair should therefore include the use of spare parts which are in compliance with the specifications of the original parts.

Biztonságos munkavégzési tájékoztató

A szerszámokat az EN-847 Európai Biztonsági Szabványnak megfelelően tervezték meg és gyártották le.

SZERSZÁMOK

A szerszámokat csak olyan kioktatott és tapasztalt személy használhatja, aki tisztában van a szerszámok kezelésével és használatával. Megrepedt testű körfűrész tárcsákat le kell selejtezni (javításuk nem engedélyezett).

Láthatóan repedt szerszámot használni tilos.

Rögzítő felületeket meg kell tisztítani a szennyeződéstől, zsírtól, olajtól és víztől.

Gyantát könnyűfém ötvözetekről csak olyan oldószerrel szabad eltávolítani, amely nem befolyásolja ezeknek az anyagoknak a mechanikai tulajdonságait.

Szerszámokat és szerszámtesteket olyan módon kell rögzíteni, hogy azok a munkaművelet során ne lazuljanak meg.

Hengeres szárú szerszámokat olyan módon kell befogni, hogy a teljes szabad szárhosszt, de legalább annak nagy részét, a rögzítő eszköz vagy a befogó tokmány elfedje.

Szerszámok felszerelésénél óvatosan kell eljárni annak biztosítására, hogy a szerszám az agyrésznél, illetve rögzítő felületénél legyen befogva és a vágóélek ne kerüljenek kapcsolatba egymással, vagy a rögzítő elemekkel.

Rögzítő csavarokat és anyákat a megfelelő csavarkulcsokkal kell meghúzni a gyártó által megadott nyomattal.

Csavarkulcs meghosszabbítása, vagy kalapácsütésekkel történő meghúzás tilos.

Rögzítő csavarokat a gyártó által megadott utasítás szerint kell meghúzni.

Ha nincs megadva utasítás, a rögzítő csavarokat a középponttól kifelé haladva kell meghúzni.

Rögzítő gyűrűk, akár préseltek vagy ragasztóval rögzítettek, használata peremes hüvelyekben csak akkor engedélyezett, ha az a gyártó specifikációja szerinti.

Szerszámok javítása vagy újraélezése csak a szerszámot gyártó rendelkezései szerint engedélyezett.

Szerszámok javítása és újraélezése után meg kell győződni arról, hogy a szerszámok a kiegyensúlyozottsági követelményeknek megfelelnek-e.

A kompozit (forrasztott fogas) szerszámok konstrukcióját javítási folyamat során nem szabad megváltoztatni.

Kompozit szerszámokat csak képezett, azaz kiképzett és tapasztalt személy javíthat, aki tudatában van a tervezési követelményeknek és ért az elérendő biztonság szintjéhez.

A javításnak emiatt olyan pótalkatrészek használatára kell kiterjednie, amelyek megfelelnek a gyártó által biztosított eredeti alkatrészek specifikációinak.

A korrekt rögzítést biztosító tőrészeket meg kell tartani.

Egy darabból készült szerszámoknál ügyelni kell arra, hogy a vágóél újraélezése ne gyengítse meg az agyrészt és a vágóélnak az agyrészhez kapcsolódását.

A sérülések megelőzésére a szerszámokat a gyártó által adott kezelési útmutató szerint kell kezelni. A biztonságos kezelés tipikusan kiterjed olyan eszközökre, mint a hordozókampó, saját fogantyú, keret (pl. körfűrész tárcsáknál), dobozok, kézikocsi, stb. Védőkesztyű viselése megnöveli a fogást a szerszámon és tovább csökkenti a sérülés kockázatát.

A marószerszámok és kapcsolódó tartozékaik, valamint a körfűrész tárcsák karbantartásának és esetleges módosításának mindig összhangban kell lennie a tervezési követelményekkel/gyártói utasításokkal.

Marószerszámok és körfűrész tárcsák karbantartását és javítását csak képezett, azaz kiképzett és tapasztalt személy javíthat, aki tudatában van a tervezési követelményeknek és ért az elérendő biztonság szintjéhez.

Marószerszámok és körfűrész tárcsák újraélezésénél a vágókés vastagságának és a vágókés sziluettjének minimum követelményeit be kell tartani.

Sérülések megelőzésére a szerszámokat a gyártó által rendelkezésre bocsátott útmutatóval összhangban kell kezelni.

Kompozit szerszámokat tapasztalt és a tervezés és marószerszámoknak fa és hasonló anyagok megmunkálására használatának tudatában lévő személy végezheti, pl. idevágó képesséssel és a forrasztási folyamat ismeretével rendelkező szakember, aki részletekbe menően tisztában van a forrasztási folyamatnak a szerszámtest feszültségére gyakorolt hatásával és a vágandó anyaggal. Hibás fog kiforrasztásakor és azt követően új fog beforrasztásakor meg kell győződni arról, hogy a fog kifogástalanul lett-e a szerszámtestre felszerelve, és hogy a folyamat nem eredményezett-e kritikus feszültséget a szerszámtestben.

Bármilyen karbantartást követően a MAN jelölésű marószerszámoknak folyamatosan be kell tartaniuk a kézi előtolású szerszámokra vonatkozó szabványok követelményeit.

Ha marószerszámokat módosítanak, pl. felfúrás, szármódosítás, kompozit szerszám fogcsere és hasonlóak, meg kell győződni arról, hogy a kiegyensúlyozottságra vonatkozó szabvány követelményei még betartottak-e.

Módosítást és/vagy fogcserét követően a marószerszámokat és körfűrész tárcsákat az új szerszámoknál alkalmazott szabályok szerint kell megjelölni. Mindamellett a módosítást/fogcserét végző cég nevét/logóját is hozzá kell tenni.

15 kg-nál nagyobb tömegű szerszámok speciális kezelési eszközöket vagy tartozékokat igényelhetnek, ezek azoktól a sajátosságoktól függenek, amelyet a gyártó betervezett a szerszámba amelyet a gyártó betervezett a szerszámba a könnyebb kezelhetőség érdekében. A gyártó felvilágosítást tud adni a szükséges eszköz hozzáférhetőségéről.

RÖGZÍTŐ ESZKÖZÖK

A rögzítő eszközön és rögzítendő szerszámon feltüntetett sebességnek hasonlóan kell lennie. A sebesség beállításához a gépen az alacsonyabb sebesség értéket kell kiválasztani.

Rögzítő csavarokat és anyákat a megfelelő csavarkulcsokkal kell meghúzni;

Rögzítő felületeket meg kell tisztítani a szennyeződéstől, zsírtól, olajtól és víztől;

Rögzítő eszközöket és szerszámokat a megadott nyomattal, nyomással és a használandó csavarkulccsal kell felszerelni vagy befogni; csavarkulcs meghosszabbítása és kalapácsütésekkel történő meghúzás vagy lazítás tilos;

A maximális szerszámátmérőt és szerszámhosszat nem szabad túllépni;

A szárátmérőnek összhangban kell lennie a rögzítő eszköz befogási tartományával;

A minimális befogási hosszúságot be kell tartani;

Ügyelni kell arra, hogy a befogott szerszám biztonságára vonatkozó adatok mindig el legyenek tárolva az adattárban.

Javítást csak képezett, azaz szakmailag képzett és tapasztalt személy végezhet, aki tudatában van a tervezési, kivitelezési és biztonsági követelményeknek.

A javításnak emiatt olyan pótalkatrészek használatára kell kiterjednie, amelyek összhangban vannak az eredeti alkatrészek specifikációival.



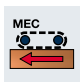



Explanation of symbols and abbreviations

Jelölések és rövidítések magyarázata

SYMBOLS TO READ THE PRODUCT TABLES A TERMÉK TÁBLÁZATOKBAN OLVASHATÓ JELÖLÉSEK

D	Diameter Átmérő	B	Cutting thickness Vágásvastagság	B-B1	Adj. cutting thickness Állítható vágásvastagság	d	Bore Furat
R	Spurs Váltólapka	Z	Number of teeth Fogszám	I	Inserts Betétkécek	S	Thickness (Anyag)vastagság
Max RPM	Max RPM Maximális fordulatszám	Code Kódszám	Item code Cikkszám kód	SAP SAP	Item code - for SAP users only Cikkszám - csak SAP felhasználóknak		

OTHER SYMBOLS TOVÁBBI JELÖLÉSEK

	Performance system Performance rendszer		ISOprofil - Automatic diameter recovery system ISOprofil - Automatikus átmérő visszaállító rendszer		Automatic feed tools Automatikus (gépi) előtolású szerszám		Manual feed tools Kézi előtolású szerszám
	Disposable knives Cserelapka		Brazen cutters Forrasztottlapkás marók				

freud.

freud S.p.A.
Società Unipersonale
Via Padova, 3
33010 Tavagnacco (UD) IT
Tél. +39 0432 551411
Fax +39 0432 551440
info@freud.it
www.freud.it