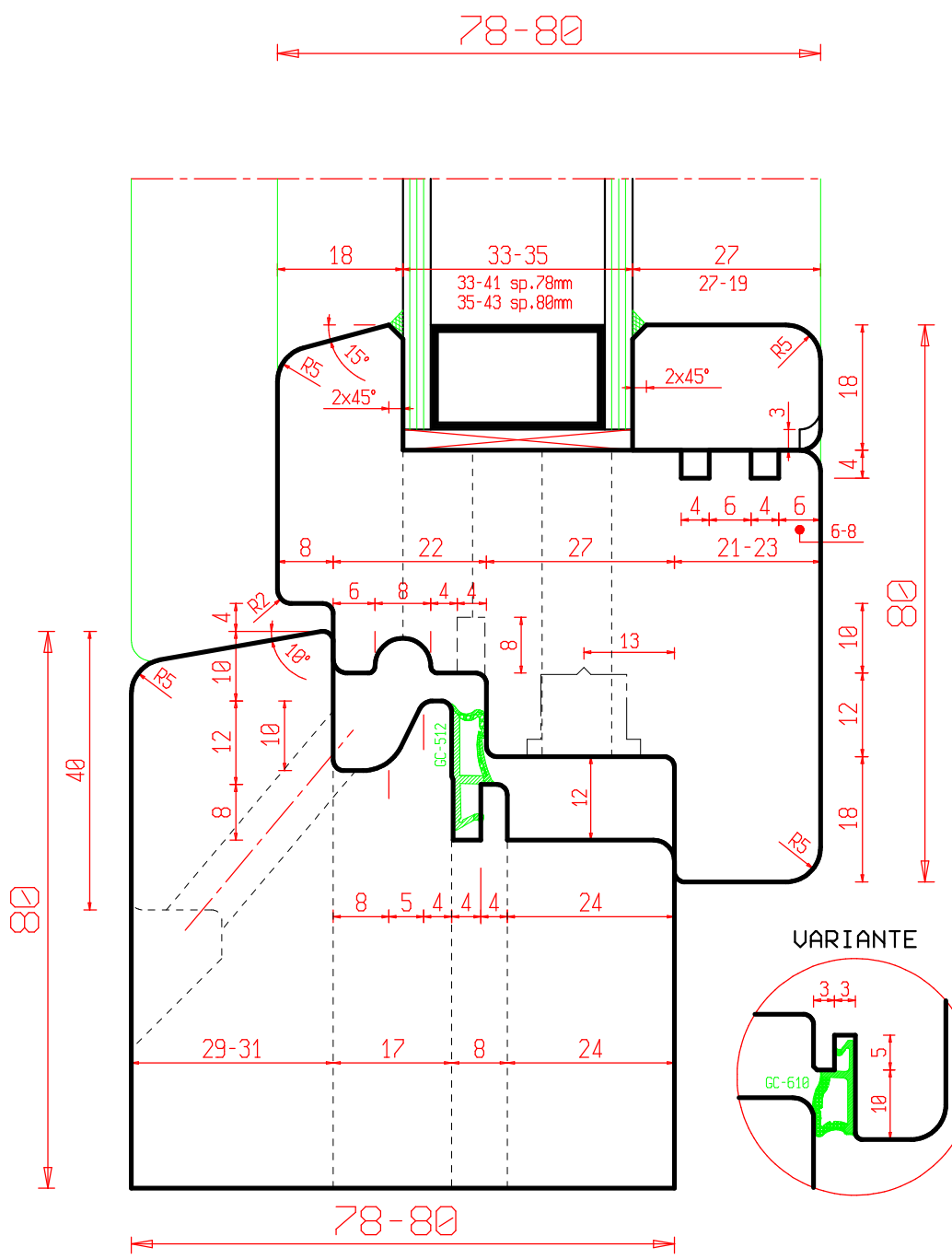
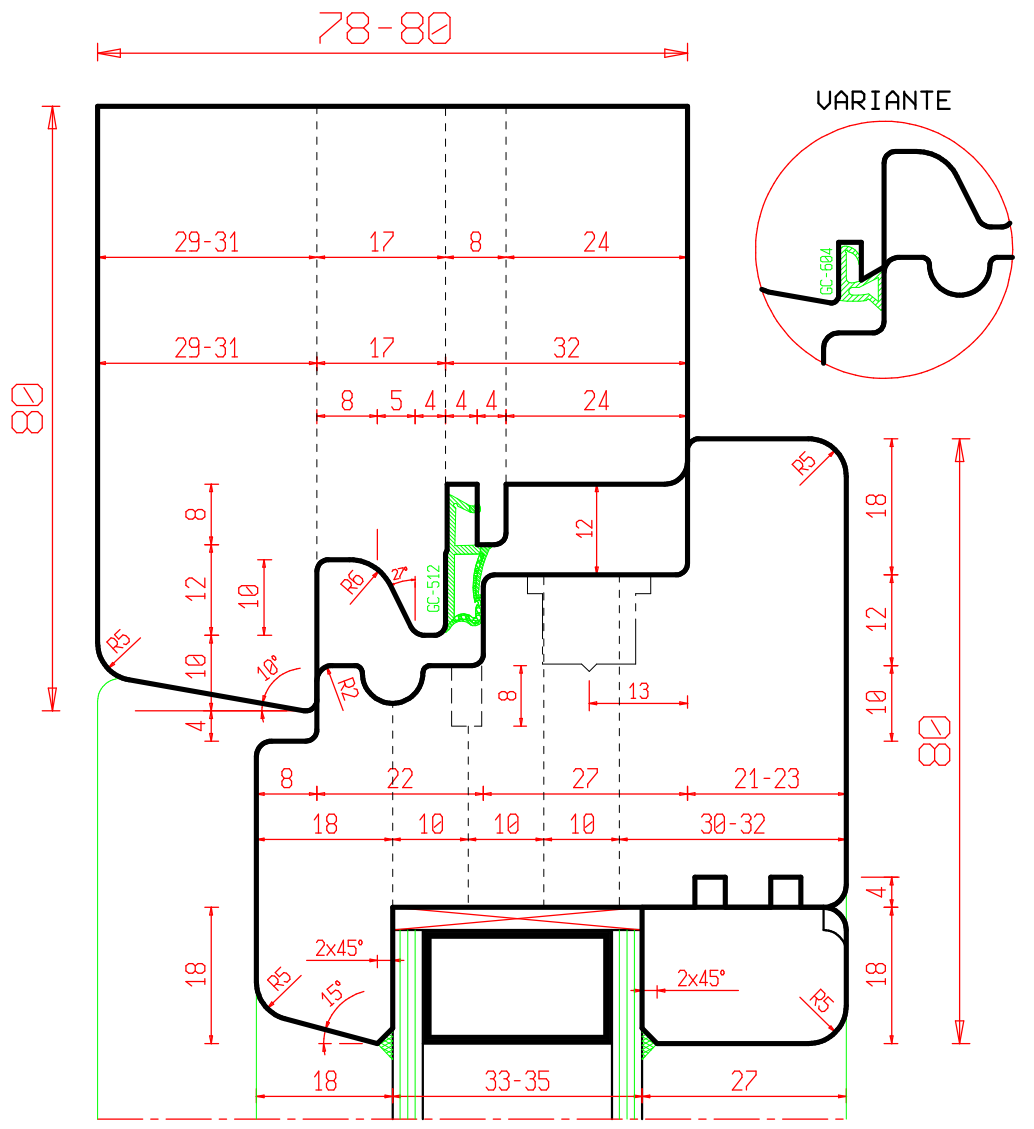
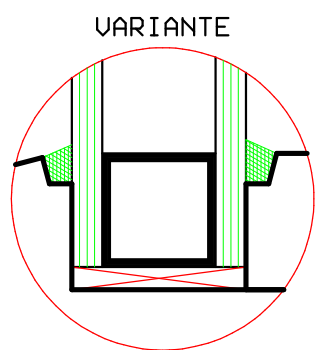
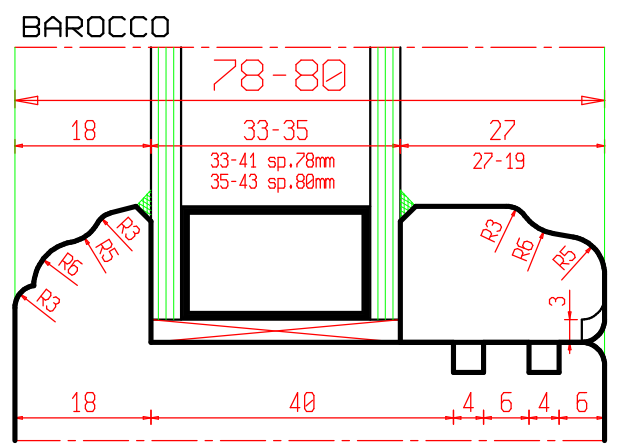
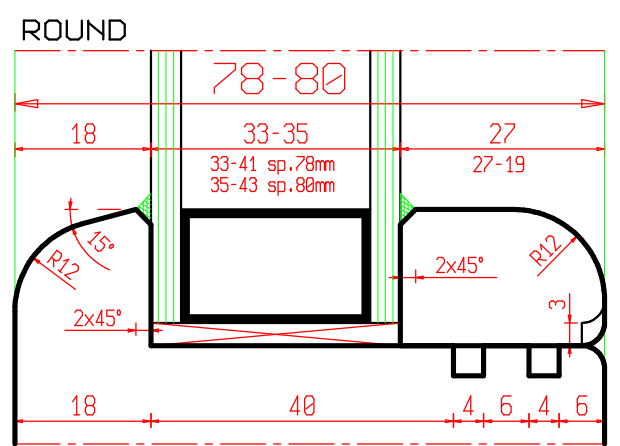
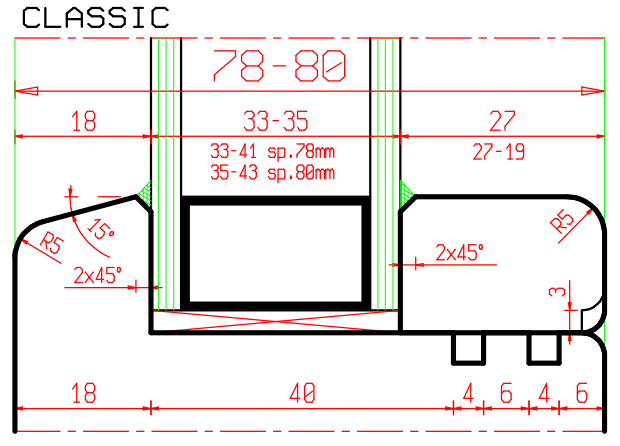
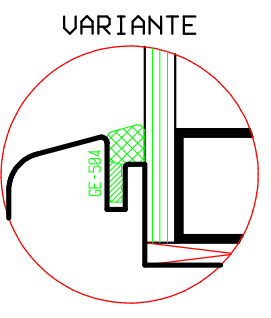
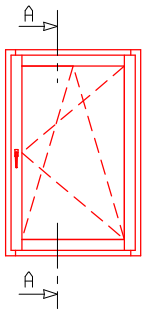
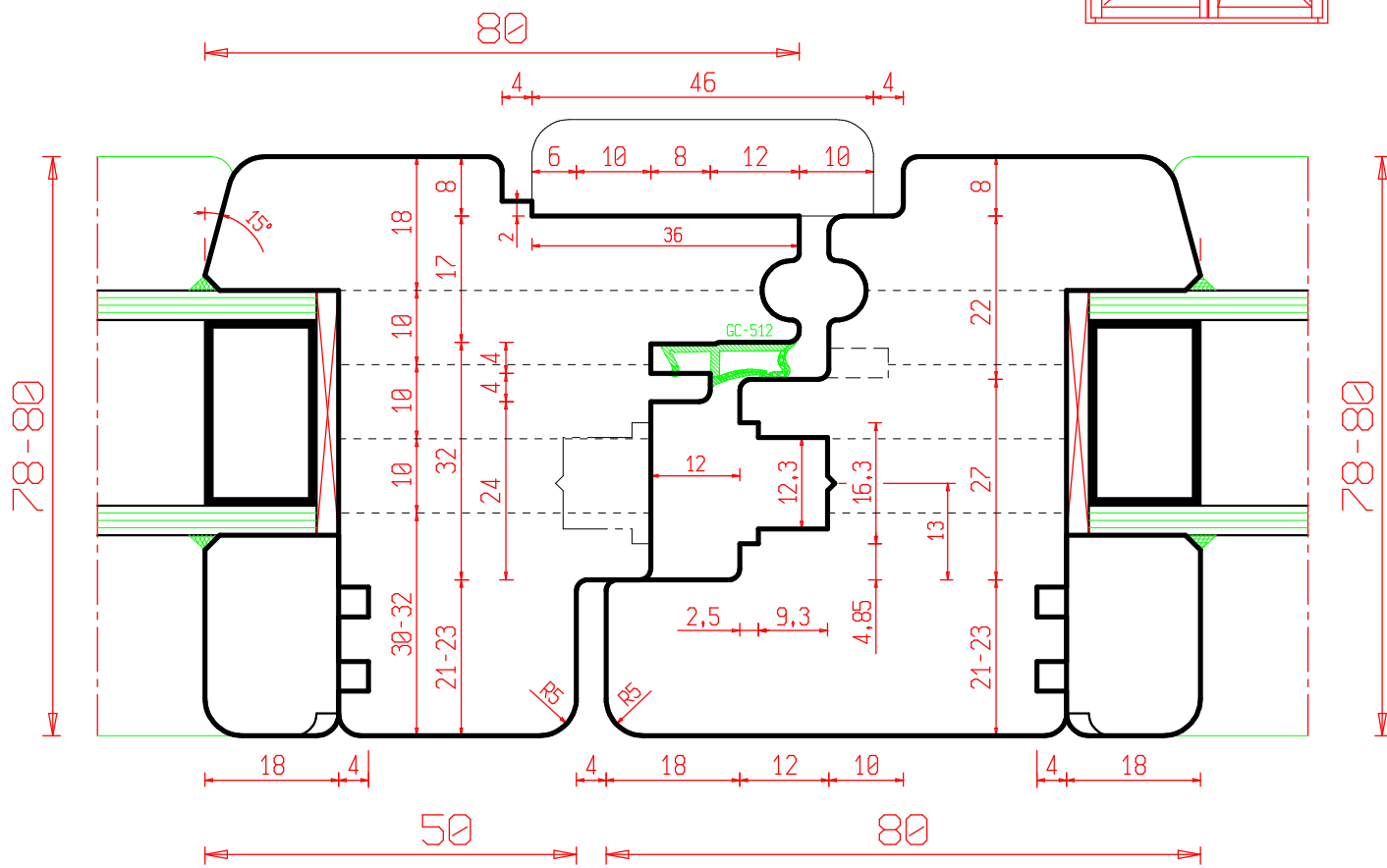
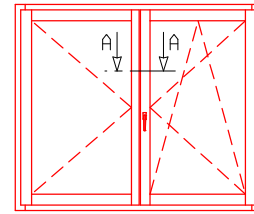
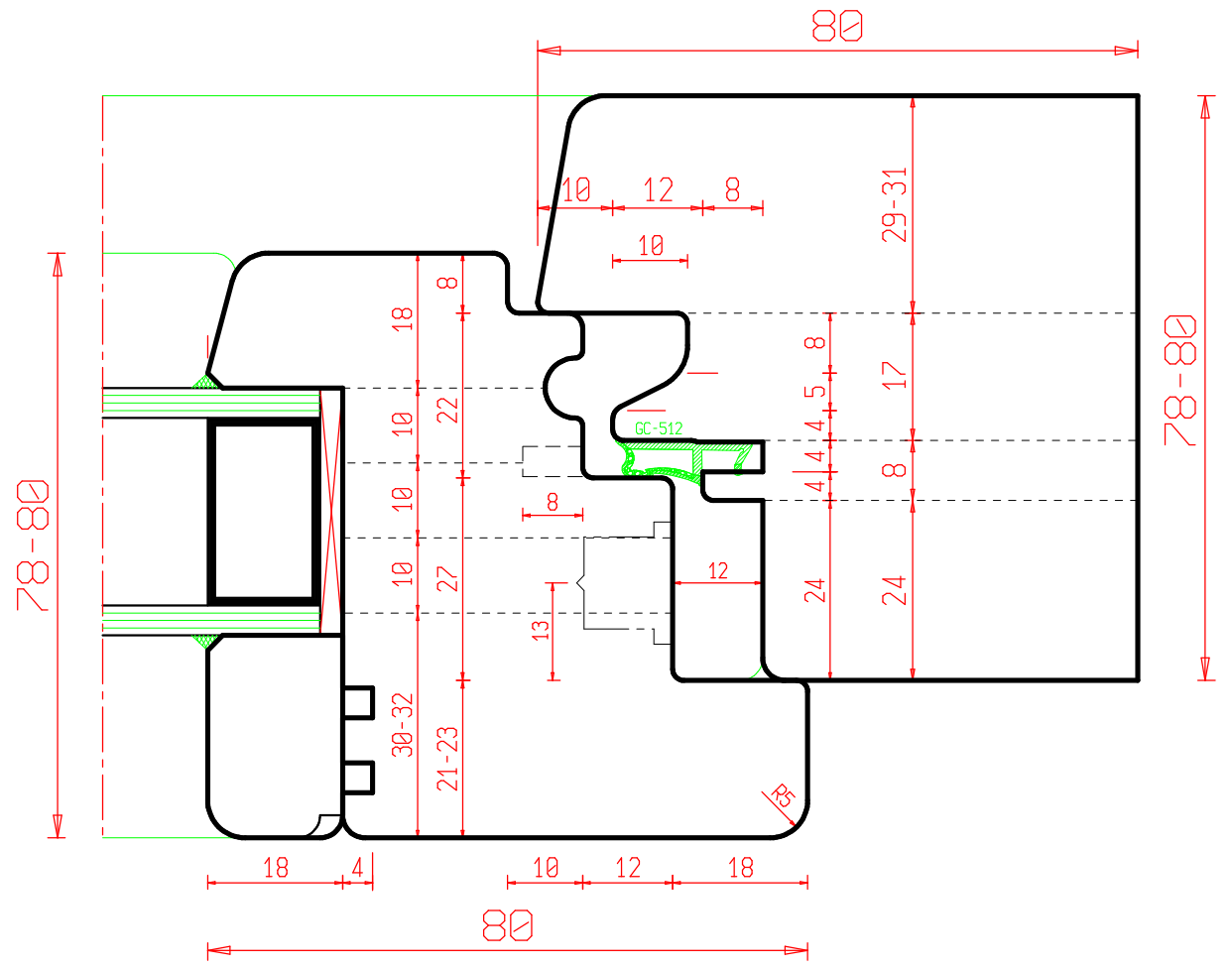
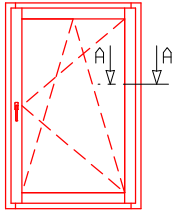


This drawing is the property of FREUD spa and must not be handed over to, copied or used by any third party without prior consent of FREUD spa. Classified.

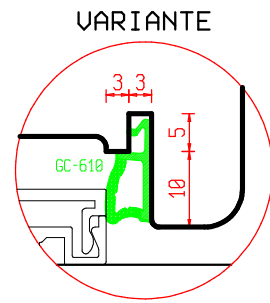
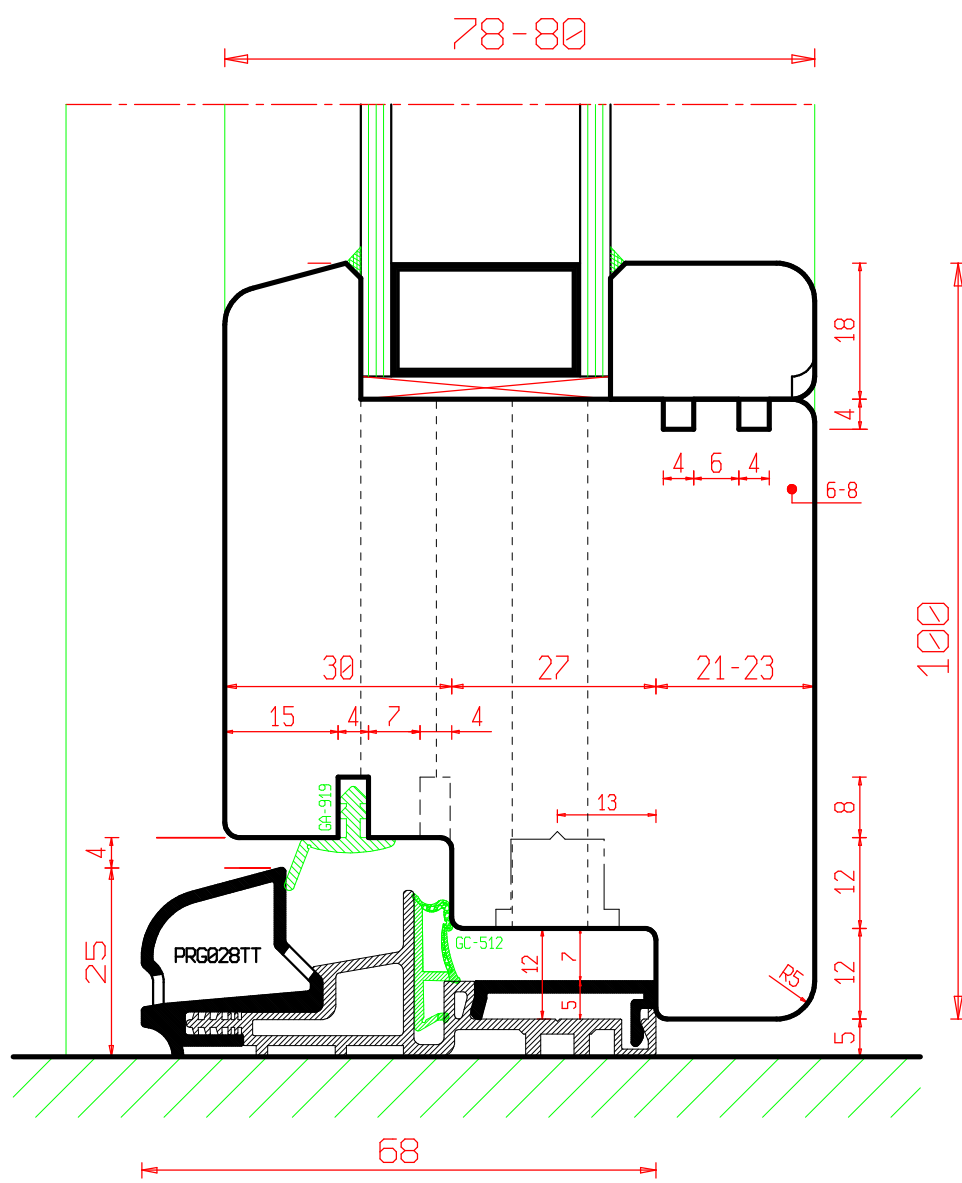
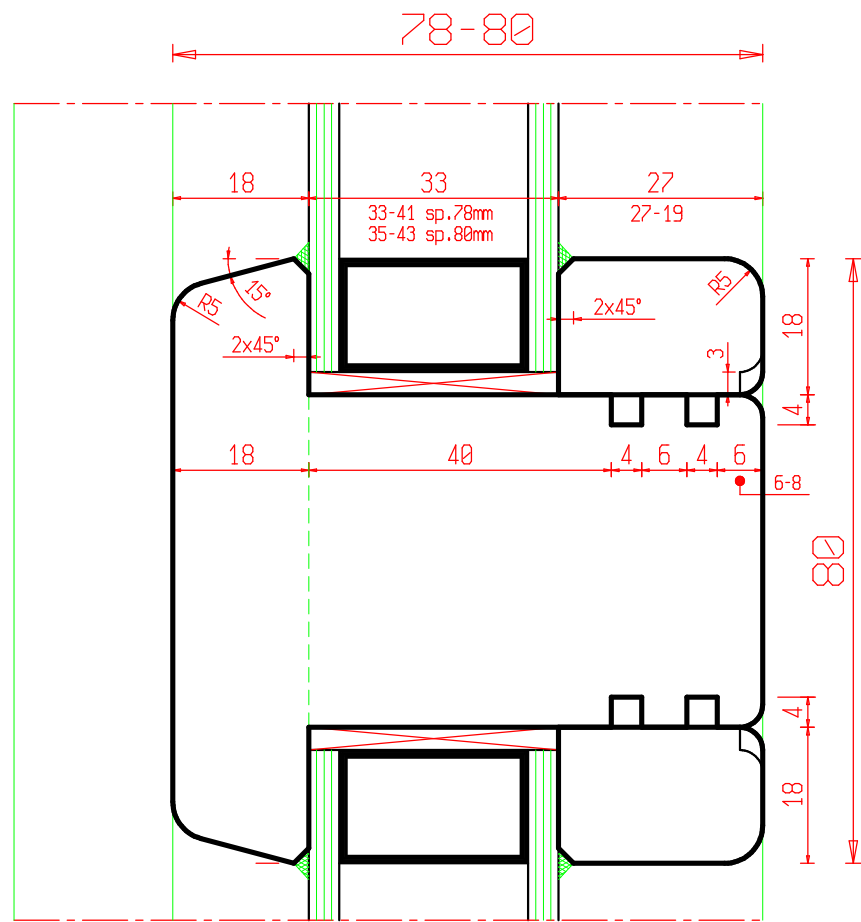
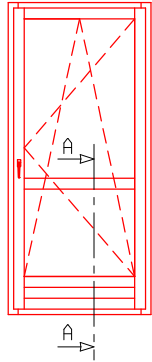


Raggi Est.=3,0	Conferma: 52200012		
Raggi Int.=1.5	Cliente: [REDACTED]		
Rev	0	Riferimento:-	
Data	09/02/22	P_001_SEZ_A3V	<b>freud</b>
Nome	beatudi	Scala 1:1	
			Pag. 1

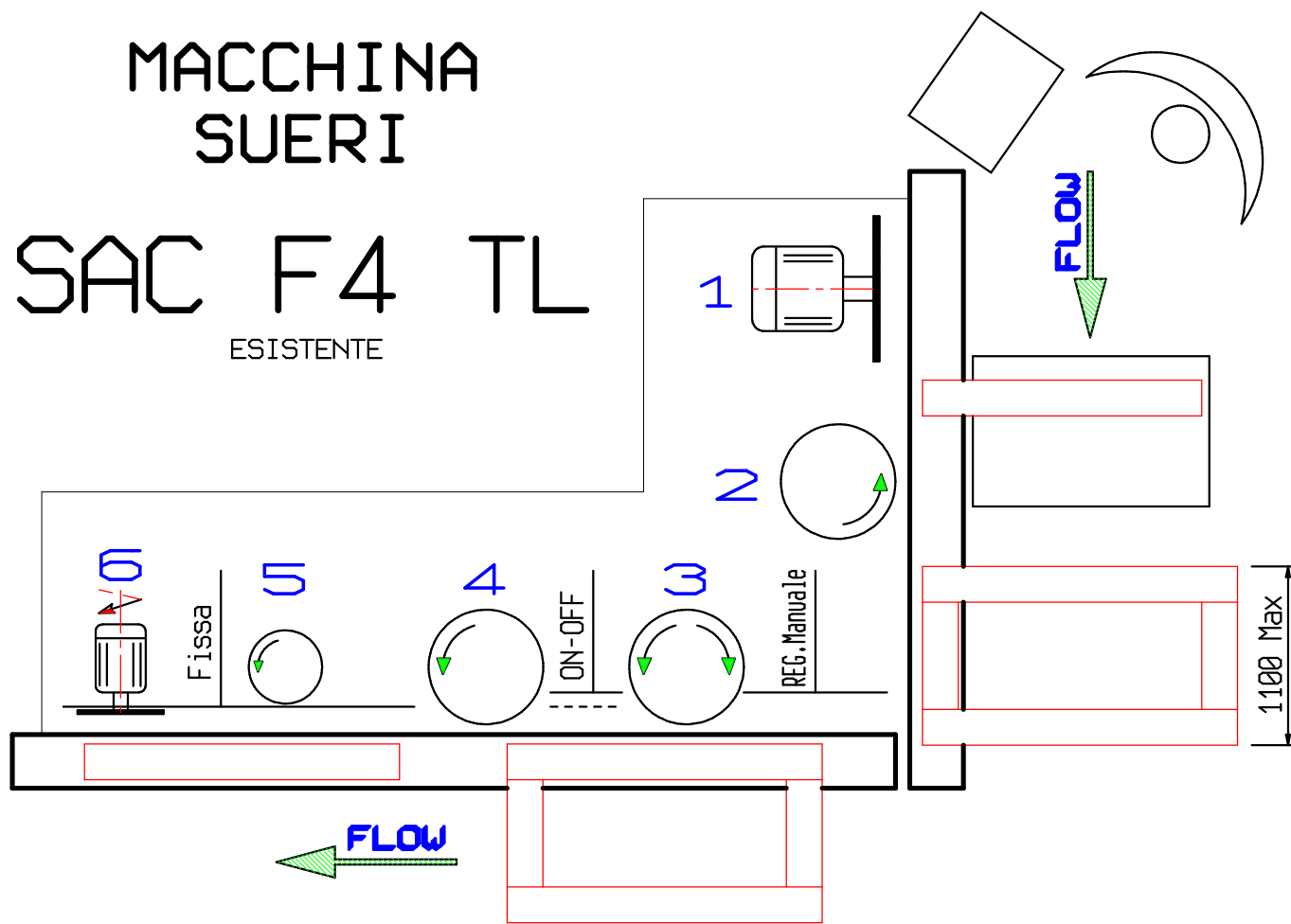


Raggi Est.=3,0	Conferma: 52200012
Raggi Int.=1.5	Cliente: <span style="background-color: black; color: black;">XXXXXXXXXX</span>
Rev: 0	Riferimento:-
Data: 09/02/22	P_002_SEZ_A3V
Nome: beatudi	Scala 1:1

This drawing is the property of FREUD spa and must not be handed over to, copied or used by any third party without prior consent of FREUD spa. Classified.



Raggi Est.=3,0	Conferma: <b>S2200012</b>	
Raggi Int.=1.5	Cliente: <span style="background-color: black; color: black;">XXXXXXXXXX</span>	
Rev <b>0</b>	Riferimento:-	
Data <b>09/02/22</b>	<b>P_003_SEZ_A3V</b>	<b>freud</b>
Nome <b>beatudi</b>	Scala 1:1	
		Pag. <b>3</b>



1) LAMAXINTESTARE EST.  $\varnothing$ 400 FORO  $\varnothing$ 30mm giri 3000g/min  
SPOSTAMENTI VERTICALI MANUALI- ORIZZONTALI CONTINUI

2) ALBERO VERTICALE A TENONARE  $\varnothing$ 50x620mm giri 3500g/min  
SPOSTAMENTI VERTICALI CONTINUI-CORSA 565mm -Utensili  $\varnothing$ Max.350mm

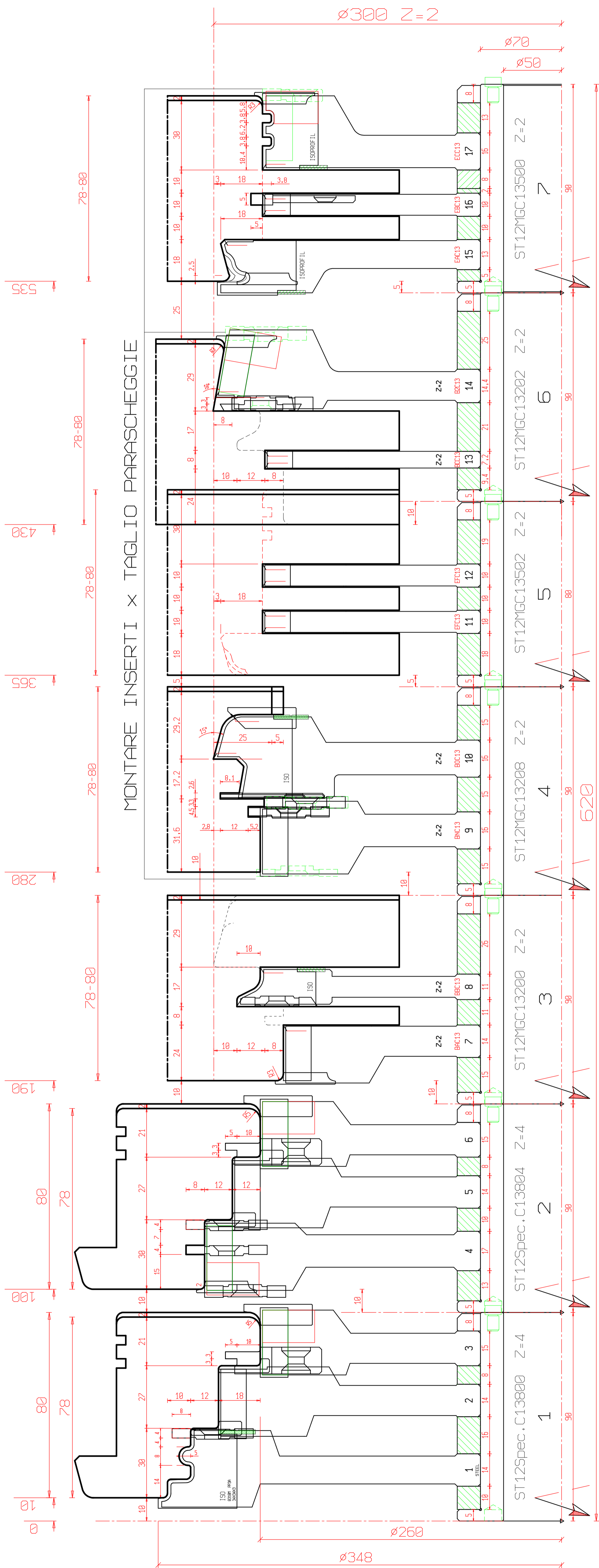
3) ALBERO VERTICALE A PROF.+ SQUADR.  $\varnothing$ 50x320mm giri 6000g/min  
SPOSTAMENTI VERTICALI CONTINUI-CORSA 295mm -Utensili  $\varnothing$ Max.253mm E.a T.

4) ALBERO VERTICALE A PROF.+ SQUADR.  $\varnothing$ 50x320mm giri 6000g/min  
SPOSTAMENTI VERTICALI CONTINUI-CORSA 295mm -Utensili  $\varnothing$ Max.253mm

5) ALBERO VERTICALE PER FERRAMENTA  $\varnothing$ 30x60mm giri 6000g/min  
SPOSTAMENTI VERTICALI N°2 -CORSA 60mm -Utensili  $\varnothing$ Max.190mm

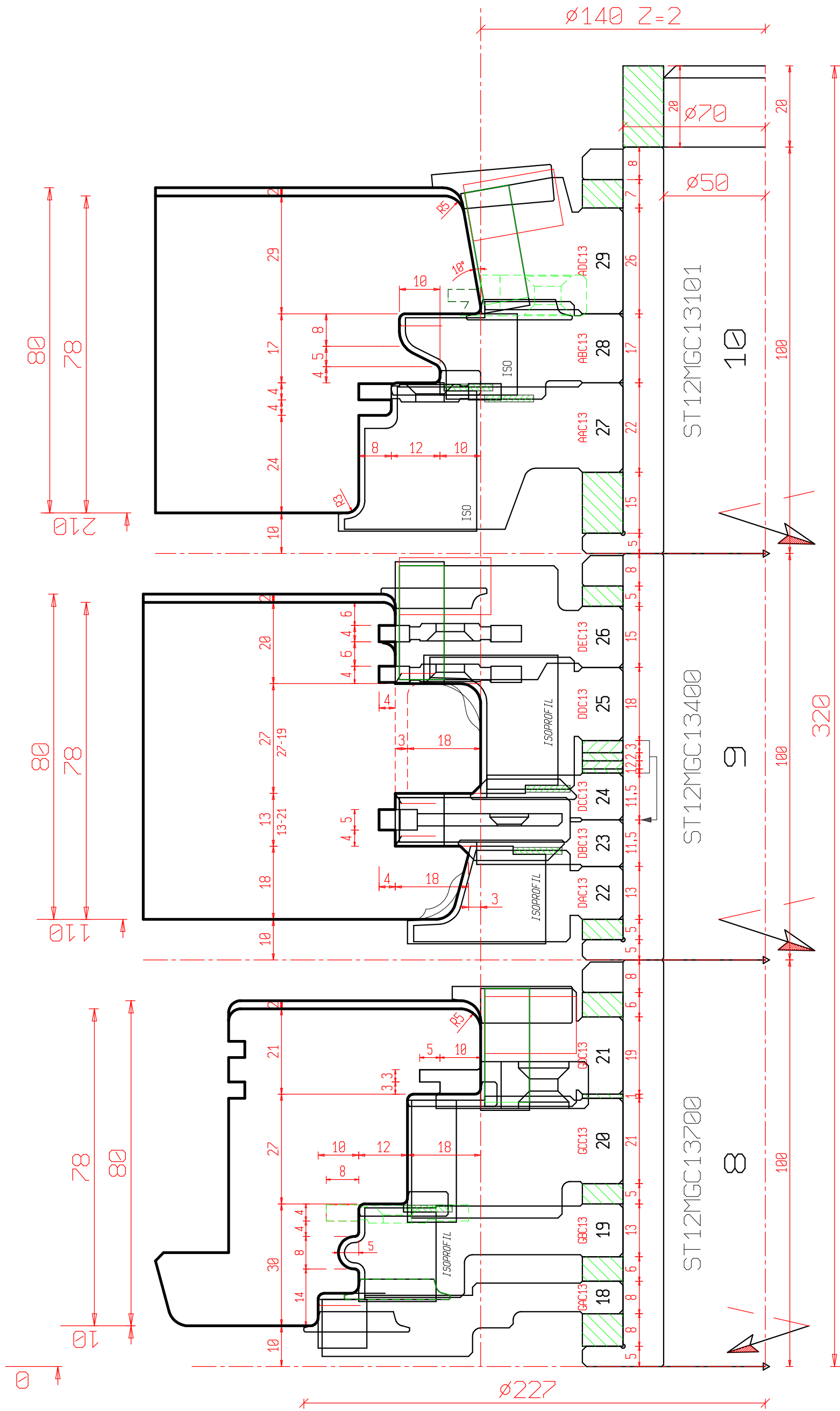
6) ALBERO RECUPERO LISTELLO  $\varnothing$ 30mm giri 6000g/min  
SPOSTAMENTI VERTICALI N°4 AUTOMATICI - LAMA  $\varnothing$ MAX.200mm

Raggi Est.=3,0	Conferma: S2200012	
Raggi Int.=1.5	Cliente <span style="background-color: black; color: black;">XXXXXXXXXX</span>	
Rev 0	Riferimento:-	
Data 09/02/22	P_004_MAC_A3V	<b>freud</b>
Nome beatudi	Scala 1:1	
Pag. 4		



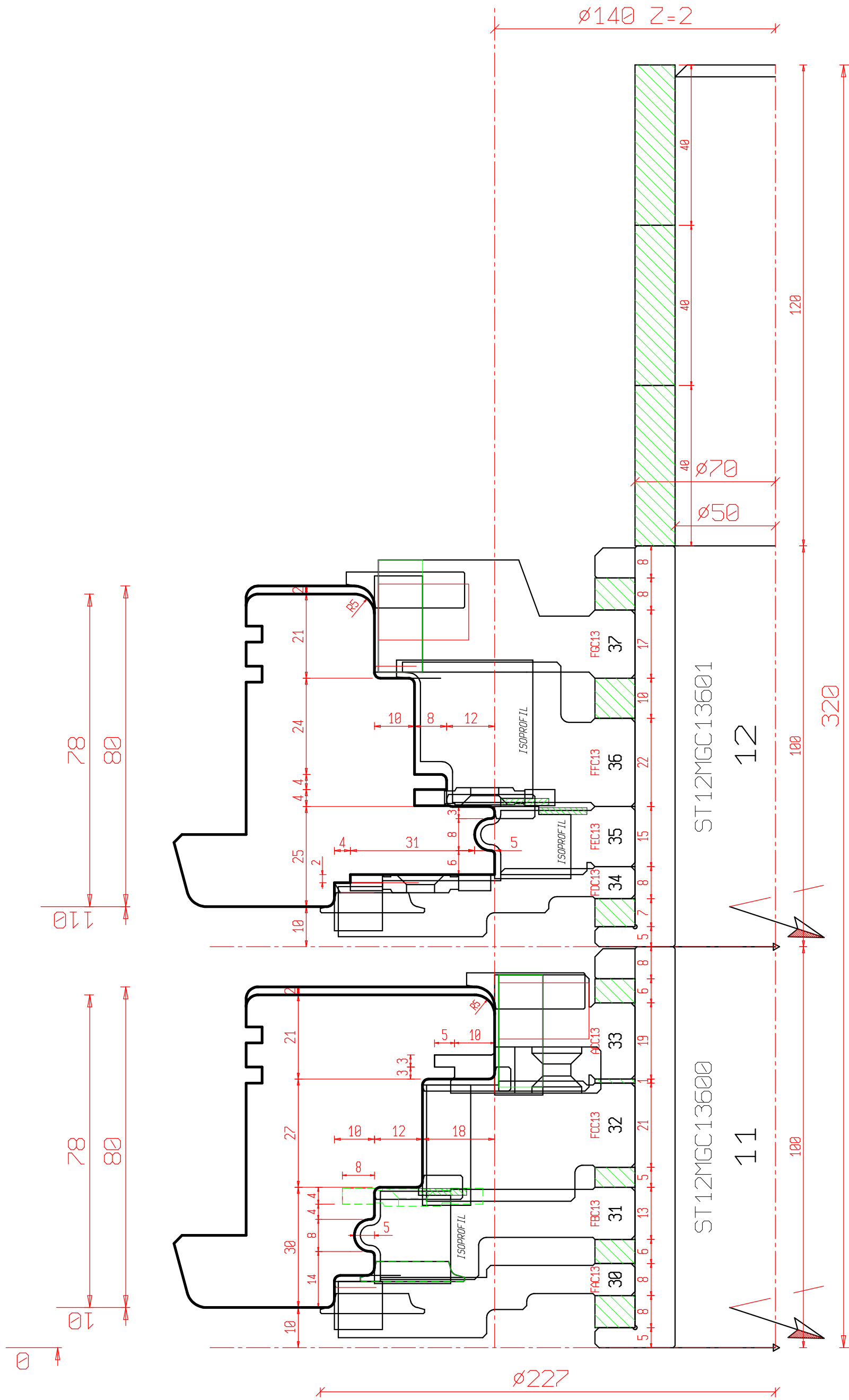
Macchina:	SAC F4TL		MEC		Conferma: S22000012
Velocita' Max Macchina:	3500 g/min	Tipo di Legno		Cliente	
Velocita' Max Utensili:	0 g/min	Tenero	Duro	Rev	0
Velocita' di Avanzamento	0.5	Lungo Vena	4 m/min	3 m/min	Data
Grado di finitura	0.5	Traverso Vena	2 m/min	2 m/min	09/02/22
in relazione alla 'Velocita' Max				Nome	beatudi
					P.005_GRU_01H
					Scale 1:1

This drawing is the property of FREUD spa and must not be handed over to, copied or used by any third party without prior consent of FREUD spa. Classified.



Macchina: SAC F4TL		MEC		Conferma: S22000012	
Velocita' Max Macchina:	6000 g/min	Tipo di Legno		Cliente	
Velocita' Max Utensili:	0 g/min	Tenero	Duro	Rev	0
Velocita' di Avanzamento	Lungo Vena	6 m/min	5 m/min	Data	09/02/22
Grado di finitura 0.5	Traverso Vena	3 m/min	3 m/min	Nome	beatludi
in relazione alla 'Velocita' Max'					
					P.006_GRU_A3H
					Scala 1:1
					<b>freud</b>
					Pag. 6

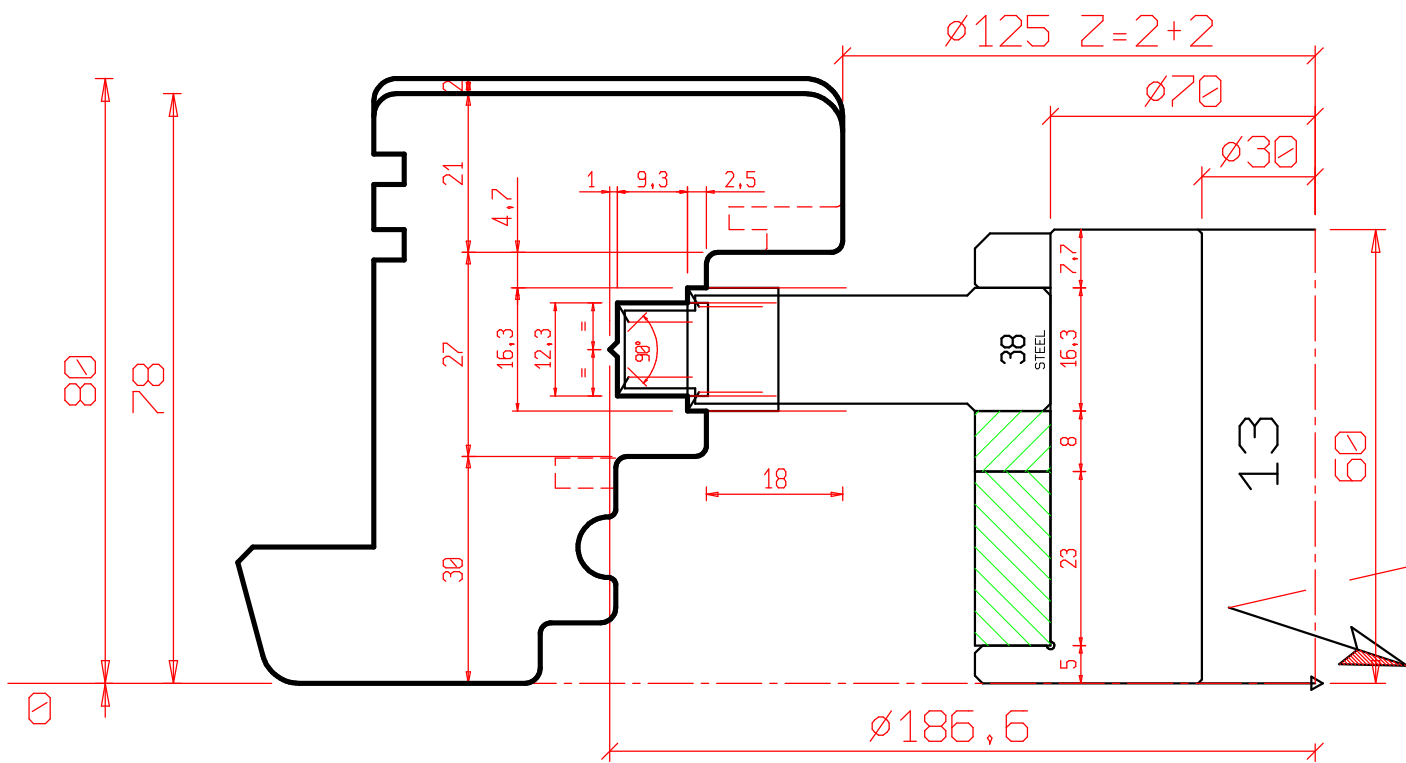
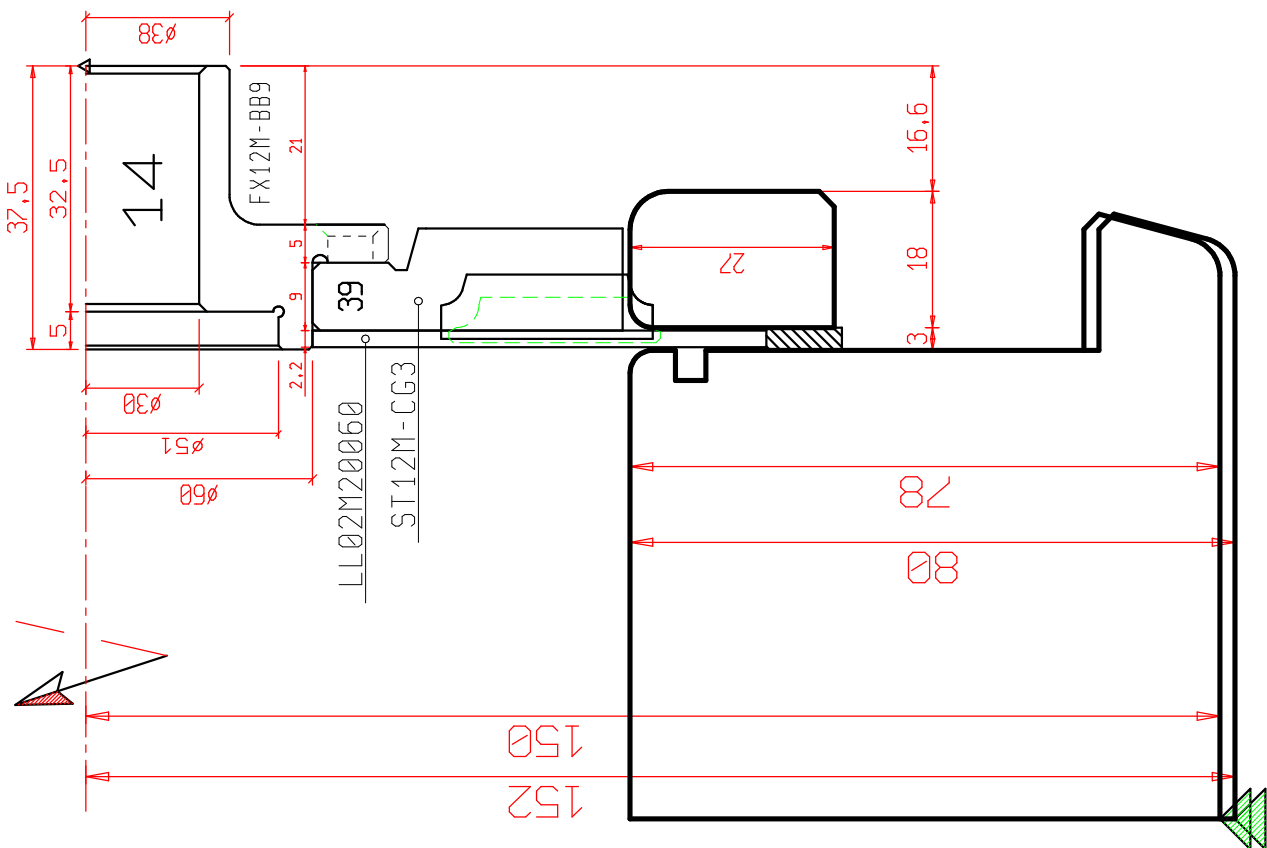
This drawing is the property of FREUD spa and must not be handed over to, copied or used by any third party without prior consent of FREUD spa. Classified.



Macchina:		SAC F4TL		MEC		Conferma: S22000012	
Velocita' Max Macchina:		6000 g/min		Tipo di Legno		Cliente: [REDACTED]	
Velocita' Max Utensili:		0 g/min		Tenero    Duro		Riferimento: -	
Velocita' di Avanzamento		Lungo Vena		6 m/min    5 m/min		Data: 09/02/22	
Grado di finitura 0.5		Traverso Vena		3 m/min    3 m/min		P.007_GRU_A3H	
in relazione alla 'Velocita' Max'				Nome: bealudi		Scala 1:1	
						<b>freud</b>	
							Pag. 7

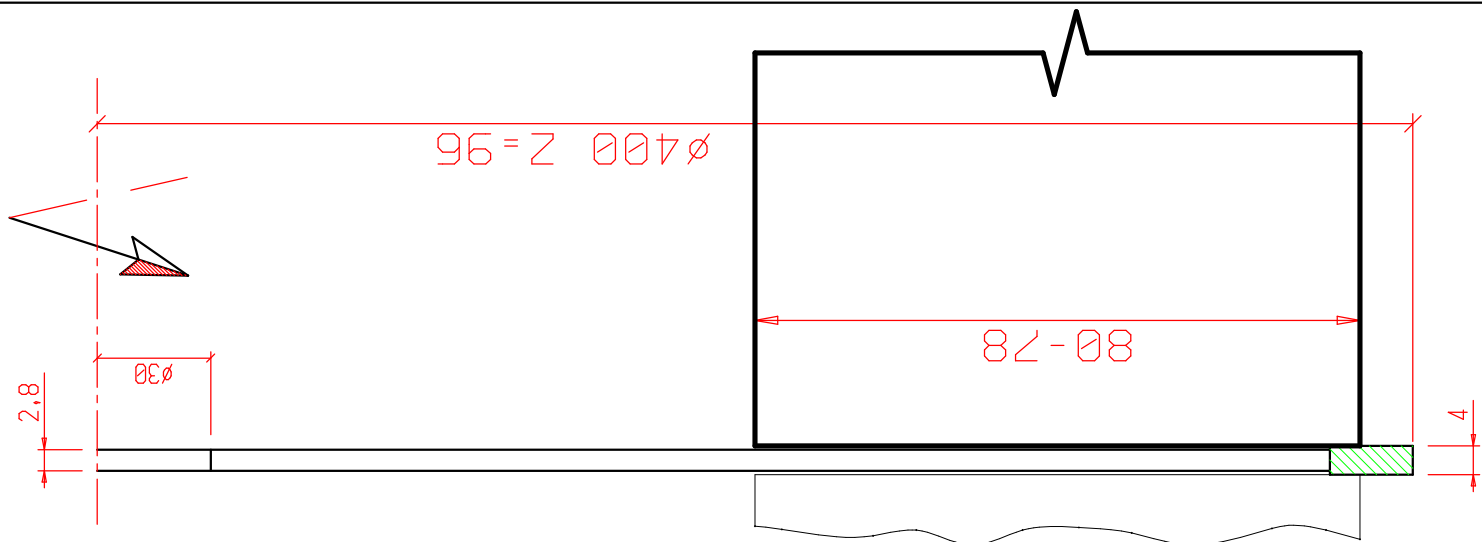
This drawing is the property of FREUD spa and must not be handed over to, copied or used by any third party without prior consent of FREUD spa. Classified.

ST12MG302B



LU2B-1900

N° 1 PEZZO



Macchina:	SAC F4TL			MEC		Conferma: S22000012	
Velocita' Max Macchina:	6000 g/min			Tipo di Legno		Cliente: [REDACTED]	
Velocita' Max Utensili:	0 g/min			Tenero	Duro	Rev	0
Velocita' di Avanzamento	Lungo Vena	6 m/min	5 m/min	Data	09/02/22	P_000_GRU_A3H	freud
Grado di finitura 0.5	Traverso Vena	3 m/min	3 m/min	Nome	beatudi	Scala 1:1	
in relazione alla 'Velocita' Max'							
							Pag. 8